

# PeakTech®

Unser Wert ist messbar...



PeakTech® 4145

Manual de uso

Analizador de red trifásico

## Tabla de contenidos

Apartado	Pág.
<b>1. Introducción</b>	<b>1</b>
<b>2. Precauciones de seguridad</b>	<b>1</b>
2.1 Símbolos de seguridad	1
<b>3. Características técnicas</b>	<b>2</b>
3.1 Introducción	2
3.2 Funciones técnicas	2
<b>4. Accesorios</b>	<b>3</b>
4.1 Accesorios suministrados	3
4.2 Accesorios opcionales	3
<b>5. Funcionamiento</b>	<b>4</b>
5.1 Teclas de función y entradas	4
5.2 Primer uso	5
5.3 Entradas	5
5.4 Descripción rápida de los modos de medición	6
5.5 Pantalla y teclas de función	7
<b>6. Operaciones básicas y funciones</b>	<b>11</b>
6.1 Soporte y cinta de transporte	11
6.2 Interruptor de alimentación del dispositivo y brillo	12
6.3 Actualización de firmware	12
6.4 Conexiones de entrada	12
6.5 Información en pantalla	13
6.6 Configuración del analizador	14
6.7 Uso de la memoria y el PC	16
<b>7. Ejemplos de aplicación</b>	<b>18</b>
7.1 Scope	18
7.2 Tensión/Corriente/Frecuencia	18
7.3 Tabla	18
7.4 Valles y picos	20
7.5 Armónicos	22
7.6 Potencia y energía	24
7.7 Parpadeo	25
7.8 Desequilibrio	26
7.9 Transitorios	27
7.10 Corrientes de irrupción	28
7.11 Monitorización de la calidad de potencia	29
7.12 Registro de datos	32
<b>8. Especificaciones</b>	<b>33</b>
8.1 Medición de frecuencia	33
8.2 Entrada de tensión	33
8.3 Entrada de corriente	33
8.4 Sistema de muestreo	33
8.5 Modo de lectura	33
8.6 Modos de medición y parámetros	34
8.7 Rango de medición, resolución y precisión	34
8.8 Combinaciones de cableado	35
8.9 Características generales	36
<b>9. Instrucciones del software de PC</b>	<b>37</b>
9.1 Control remoto mediante la interfaz LAN	37
9.2 Comprobación del archivo almacenado	38

## 1. Introducción

Este producto cumple con los requisitos de las siguientes Directivas de la Comunidad Europea: 2004/108/CE (Compatibilidad electromagnética) y 2006/95/CE (Bajo voltaje) enmendada por 2004/22/CE (Marcado CE). Sobretensión de categoría III 1000V / CAT IV 600V. Contaminación de grado 2.

## 2. Precauciones de seguridad

Para garantizar el funcionamiento del equipo y eliminar el peligro de daños serios causados por cortocircuitos (arcos eléctricos), se deben respetar las siguientes precauciones. Los daños resultantes de fallos causados por no respetar estas precauciones de seguridad están exentos de cualquier reclamación legal cualquiera que sea ésta.

- No exceda el valor máximo de entrada permitido (peligro de daños serios y/o destrucción del equipo).
- Cumpla con las reglas de seguridad.
- Antes de conectar el equipo, revise las sondas para prevenir un aislamiento defectuoso o cables pelados.
- Compruebe el funcionamiento del dispositivo antes de su uso en un circuito conocido.
- Cuando conecte las sondas flexibles de corriente incluidas, asegúrese de que están protegidas contra el contacto con conductores con tensión.
- Sustituya el fusible defectuoso solamente por un fusible del mismo valor del original. Nunca cortocircuite el fusible ni el soporte del mismo.
- Nunca toque las puntas de las sondas.
- Cumpla con las etiquetas de advertencia y demás información del equipo.
- Las mediciones solo se deben realizar con ropa seca y zapatos de goma. Por ejemplo, sobre alfombrillas aislantes.
- Comience siempre con el rango más alto de medición cuando mida valores desconocidos.
- Desconecte del circuito de medición las sondas antes de cambiar de modo o función.
- No exponga el equipo directamente a la luz del sol o temperaturas extremas.
- No exponga el equipo a humedad extrema o mojado.
- No exponga el equipo a golpes o vibraciones fuertes.
- Mantenga lejos del equipo electrodos o soldadores calientes.
- Permita que el equipo se estabilice a temperatura ambiente antes de tomar las mediciones (importante para mediciones exactas).
- Solamente para uso en interiores.
- **Los instrumentos de medición deben mantenerse fuera del alcance de los niños.**

### 2.1 Símbolos de seguridad



¡Atención! Riesgo de descarga eléctrica. No abra la caja durante el proceso de medición.



¡Atención! No aplique sobretensión a los conectores de entrada. Retire las sondas de test antes de abrir el compartimento de la batería. Use un paño seco para limpiar la carcasa. Cumpla con todas las advertencias de seguridad que aparecen en el manual de instrucciones.

## 3. Características técnicas

### **3.1 Introducción**

Con una arquitectura de procesador DSP dual, circuitos integrados a gran escala (FPGA) y sistemas integrados (uClinux), este analizador de red de calidad puede calcular un gran número de parámetros eléctricos y procesar todos los datos de forma rápida. El dispositivo está diseñado especialmente para la inspección de red y departamentos de mantenimiento. Proporciona mediciones amplias y poderosas para comprobar los sistemas de distribución de potencia, detectando las características eléctricas y de calidad de la red eléctrica de forma rápida y fácil. El dispositivo dispone de una gran pantalla LCD a color y un teclado muy sencillo de usar.

Características principales:

### **3.2 Funciones técnicas**

- Lectura en tiempo real de la forma de onda (4 tensiones/4 corrientes).
- Medición de RMS de medio ciclo (tensión y corriente).
- Funcionamiento intuitivo.
- Variedad de pinzas de corriente opcionales.
- Componente de medición CC.
- Puede realizar hasta 50 mediciones, cálculos y lecturas de armónicos e interarmónicos.
- Captura de transitorios.
- Tabla de vectores, tendencias y gráfico de barras.
- Potencia activa, potencia reactiva, potencia aparente y energía, factor de cambio de potencia y factor de potencia real.
- Desequilibrio trifásico (tensión y corriente).
- Parpadeo.
- Corriente de irrupción.
- Detección y registro de valles y picos, cambios rápidos de tensión e interrupciones.
- Detección en cumplimiento con EN50160 o red con límite definido por el usuario.
- Almacenamiento de datos y captura de pantalla (se pueden reproducir o enviar a un PC).
- Mediante la interfaz LAN de PC se pueden mantener comunicaciones remotas en tiempo real con el analizador, manejarlo y volver a leer los datos de medición.
- Tarjeta de memoria integrada de 8 GB.

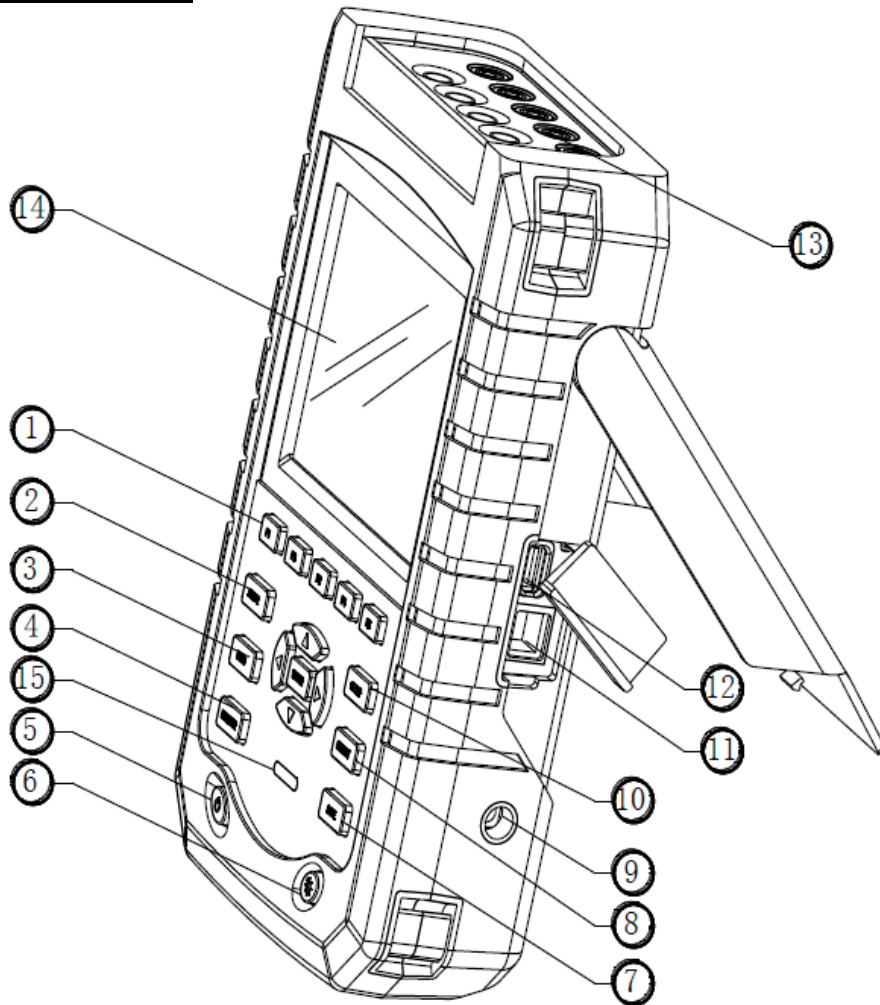
#### **4.1 Accesorios suministrados**

- Analizador de calidad de potencia P4145.
- Programa de software para PC (CD).
- 5 sondas de test de seguridad con conector de 4mm.
- 5 pinzas de seguridad para medición directa.
- Adaptador de potencia de 110/240V con cable de conexión.
- 4 sensores flexibles de corriente hasta un máx. de 3000 A (Tipo: P4145-3000A).
- Bolsa con cinta de transporte.
- Manual de uso.

#### **4.2 Accesorios opcionales**

- Sensor de pinza de 5A (Tipo: P4145-5A).
- Sensor de pinza de 50A (Tipo: P4145-50A).
- Sensor de pinza de 100A (Tipo: P4145-100A).
- Sensor de pinza de 1000A (Tipo: P4145-1000A).

## 5.1 Teclas de función y entradas

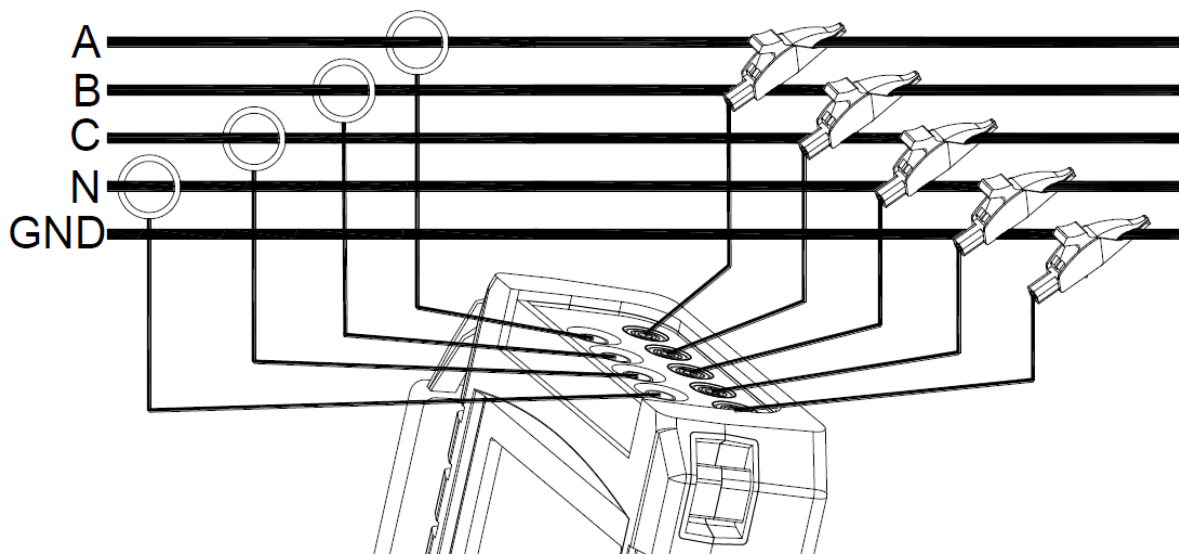


1. Teclas de menú en pantalla F1 – F5.
2. Modo SCOPE.
3. Menús de medición (MENU).
4. Monitorización de calidad de potencia (MONITOR).
5. Interruptor de alimentación (encendido/apagado).
6. Brillo de pantalla.
7. Tecla de guardado (SAVE).
8. Información de almacenamiento (MEMORY).
9. Adaptador de corriente.
10. Tecla SETUP.
11. LAN.
12. Conexión USB.
13. Entradas.
14. Pantalla.
15. Indicador de carga.

De fábrica, la batería recargable integrada puede estar descargada y se recomienda cargarla antes de su uso. Una primera carga completa dura, al menos, 6 horas. La batería estará completamente cargada cuando el indicador de carga cambie de rojo a apagado. No habrá daños si se conecta el adaptador al dispositivo durante periodos prolongados, ya que se interrumpirá la carga de forma automática cuando la batería esté cargada por completo. Antes de su uso, compruebe que el rango del adaptador de tensión y frecuencia se corresponde con el rango de potencia de línea local. Para prevenir una disminución de la capacidad de la batería, cárguela dos veces al año, al menos.

Antes de realizar mediciones, configure el dispositivo de acuerdo con los ajustes de tensión de línea, frecuencia e instalación de línea de la red eléctrica que vaya a medir. Lea el apartado “**Configuración del analizador**” para más información.

### **5.3 Entradas**



**Ilustración:** Conexión a un sistema trifásico.

Este dispositivo dispone de 4 pinzas de corriente BNC y 5 conectores de entrada para tensión. Para sistemas trifásicos, realice las conexiones como se muestra en la ilustración anterior.

Ponga primero las pinzas de corriente alrededor de los conductores de fase A (L1), B (L2), C (L3) y N (neutro). Las pinzas están marcadas con una flecha que indica la polaridad correcta de señal. Después, realice las conexiones de tensión: comience con tierra y, luego, sucesivamente N, A (L1), B (L2), C (L3). Para obtener resultados correctos de medición, conecte siempre la entrada de tierra.

Para mediciones de una fase, use la entrada de tensión A (L1) o las entradas de tensión o corriente de tierra.

### **5.4 Descripción rápida de los modos de medición**

Este apartado le proporcionará una descripción de todos los modos de medición. La información en pantalla y el uso de las teclas de función del dispositivo se explicarán con detalle en apartados posteriores.

### • Modo SCOPE

Este modo muestra la tensión/corriente mediante formas de onda y valores numéricos, con funciones de cursor y zoom.

Modo de medición	Tipo de pantalla	Forma de los resultados de medición
Scope	Formas de onda	Formas de onda de tensión o corriente.

### • Menú

Bajo las mediciones están disponibles con la tecla MENU:

Modo de medición	Tipo de pantalla	Forma de los resultados de medición
Frecuencia/tensión/corriente	Tabla	Valores numéricos: tensión, corriente, frecuencia y factor de forma de onda.
	Tendencia (Trend)	Tendencias de tensión, corriente, frecuencia y factor de forma de onda en el tiempo.
Valles & Picos	Tendencia	Tendencias de actualización rápida de tensión y corriente en el tiempo.
	Tabla de eventos	Registro de eventos que incumplen el límite.
Armónicos (Harmonics)	Gráfico de barras	Armónico de tensión y corriente, interarmónico, THD, componente CC.
	Tabla	Armónico de tensión y corriente, interarmónico, THD, componente CC.
Potencia y energía	Tabla	Valores numéricos: potencia activa, potencia reactiva, potencia aparente, factor de potencia, factor de cambio de potencia, tensión, corriente, uso de energía.
	Tendencia	Tendencias de valores numéricos en el tiempo (tabla en pantalla).
Parpadeo (Flicker)	Tabla	Valores numéricos: parpadeo breve Pst 1 minuto), Pst (10 minutos), parpadeo largo Plt.
	Tendencia	Tendencias de nivel de sensación de parpadeo instantáneo en el tiempo.
Desequilibrio (Unbalance)	Tabla	Valores numéricos: tensión, porcentaje de desequilibrio de corriente negativo y porcentaje de desequilibrio cero, tensión fundamental, componente de corriente y ángulo de fase.
	Vector	Relación de fase y valores numéricos de tensión y corriente.
Transitorios (Transient)	Formas de onda	Tensión, formas de onda de corriente y valores. Registros de eventos que incumplen los límites.
Corriente de irrupción (Inrush)	Tendencia	Registros de eventos que incumplen los límites.
Registro de datos	Tabla	Valores numéricos: todas las lecturas seleccionadas.

### • MONITOR

Bajo las funciones están disponibles:



Modo de medición	Tipo de pantalla	Forma de los resultados de medición
Monitor	Vrms	Muestra especificaciones como tensión, armónicos, parpadeo, caídas, picos, cambio rápido de tensión, interrupción, desequilibrio, frecuencia, etc. de los parámetros de calidad de potencia.
	Gráfico de barras	Gráfico de barras detallado de armónicos.
	Tendencia	Tendencias de datos seleccionados en el tiempo.
	Tabla de eventos	Eventos de registros que incumplen el límite.

### 5.5 Pantalla y teclas de función

El dispositivo usa cinco tipos diferentes de pantalla para presentar los resultados de las mediciones de la forma más efectiva.

#### • Tabla



Imagen: Pantalla de tabla

Esta pantalla proporciona una descripción instantánea de los valores numéricos de medición importantes, como la tabla del modo Volts/Amps/Hertz (voltios/amperios/hercios).

#### Información en pantalla:

- (1) Muestra el modo de medición.
- (2) Indicador de estado y estado de línea.
- (3) Parámetros de medición y valores. El contenido depende del modo de medición, número de fase y configuración del cableado.

#### Teclas de función:

F1	Para configuración trifásica de red eléctrica tipo Y entre tensión de fase y tensión de línea.
F4	Acceso a pantalla de tendencia.
F5	Cambia entre RUN y HOLD.

#### • Tendencia



Imagen: Pantalla de tendencia

La tendencia muestra la evolución temporal de los valores de medición de la tabla (como valles y picos). El tiempo se muestra de forma horizontal. La tendencia se construye de forma gradual desde la derecha de la pantalla.

**Información en pantalla:**

- (1) Muestra el último valor de la tendencia. Si el cursor está activado, se mostrará el valor de la tendencia en el cursor.
- (2) Área de lectura de la tendencia.

**Teclas de función:**

F1	Cambia los parámetros a mostrar.
F4	Vuelta a tabla.
F5	Cambio entre RUN y HOLD.

**• Forma de onda**

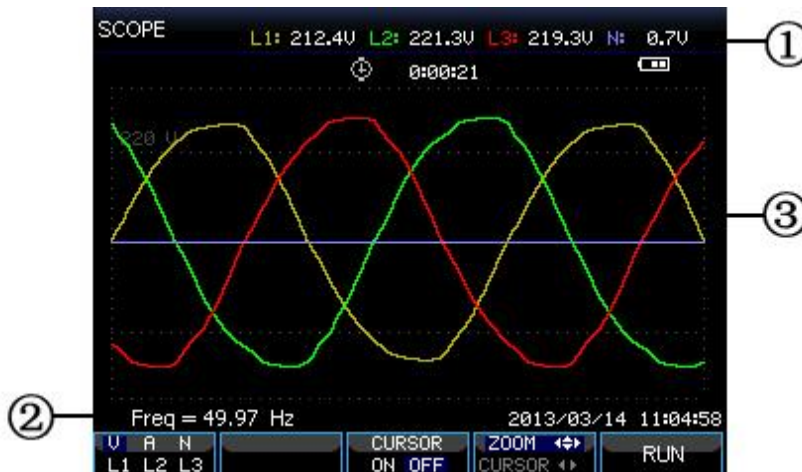


Imagen: Pantalla de forma de onda

**Información en pantalla:**

- (1) Muestra el valor RMS de las formas de onda.
- (2) Muestra la frecuencia medida.
- (3) Área de formas de onda de tensión/corriente.

**Teclas de función:**

F1	Selecciona las formas de onda a mostrar: V muestra todas las tensiones, A todas las corrientes. L1, L2, L3 y N muestran la tensión y corriente de la fase seleccionada de forma sincrónica.
F3	Acceso al cursor.
F4	Cambio entre Cursor y Zoom.
F5	Cambio entre RUN y HOLD.

**• Fasor**

La relación de fase entre tensiones y corrientes se muestran en diagrama vectorial. La pantalla de vector está disponible en el modo Unbalance (desequilibrio). Observe la imagen siguiente como ejemplo:

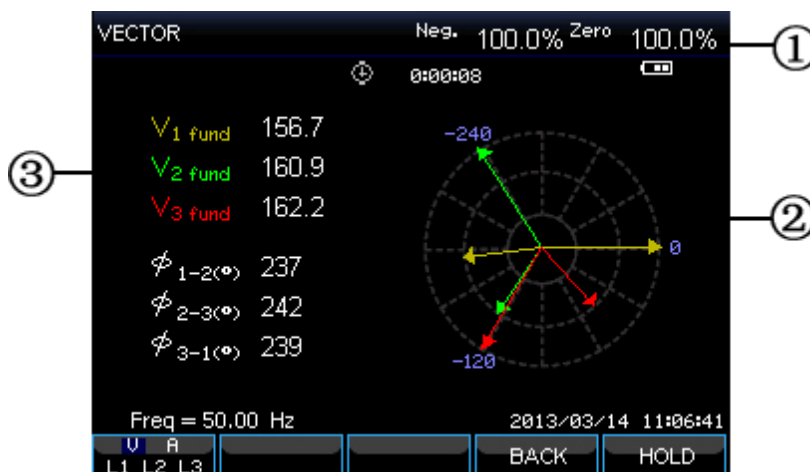


Imagen: Pantalla de vector

**Información en pantalla:**

- (1) Muestra el valor de desequilibrio.  
Diagrama vectorial, el vector de la fase de referencia A (L1) apunta al eje X positivo.
- (2) Otros datos (Tensión fundamental, ángulo de fase).

**Teclas de función:**

<b>F1</b>	Selecciona las formas de onda a mostrar: V muestra todas las tensiones, A todas las corrientes. L1, L2, L3 y N muestran la tensión y corriente de la fase seleccionada de forma sincrónica.
<b>F4</b>	Vuelve a tabla.
<b>F5</b>	Cambio entre RUN y HOLD.

Esta pantalla contiene el gráfico de barras armónico y el gráfico de barras de monitorización de calidad de potencia. La altura de la barra indica el porcentaje del parámetro representado. El valor del parámetro relacionado se mostrará en pantalla cuando mueva el cursor a la barra especificada.

Por ejemplo, un gráfico de barras de monitorización de calidad de potencia contiene: tensión RMS, armónicos, parpadeo, cambio rápido de tensión, valles, picos, interrupción, desequilibrio y frecuencia. La longitud de la barra se incrementará si el parámetro excede su valor nominal. Observe la siguiente imagen como ejemplo:



**Imagen:** Pantalla de gráfico de barras

**Información en pantalla:**

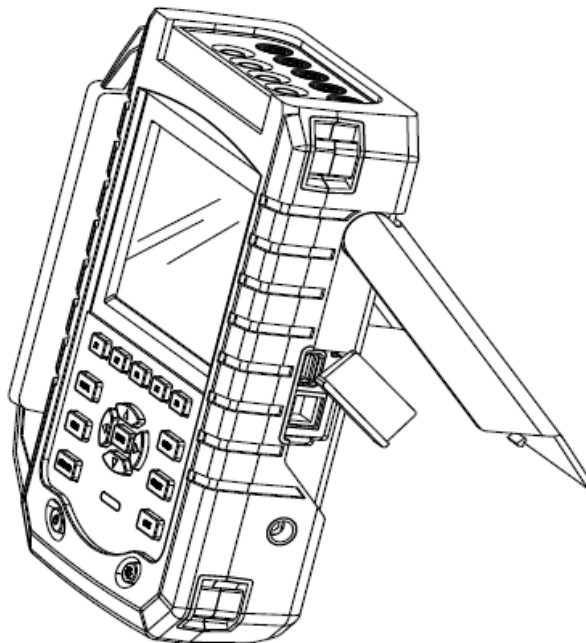
- (1) Valor del gráfico de barras bajo el cursor. Use las teclas izquierda/derecha para mover el cursor a otro gráfico de barras.
- (2) Pantalla de monitorización de calidad de potencia, muestra los parámetros de tiempo dentro una tolerancia alta y baja mediante una barra.

**Teclas de función:**

<b>F1</b>	Acceso al submenú de tensión RMS.
<b>F2</b>	Acceso al submenú de armónicos.
<b>F3</b>	Acceso al submenú de parpadeo.
<b>F4</b>	Acceso al submenú de valles & picos.
<b>F5</b>	Acceso al submenú de desequilibrio y frecuencia.

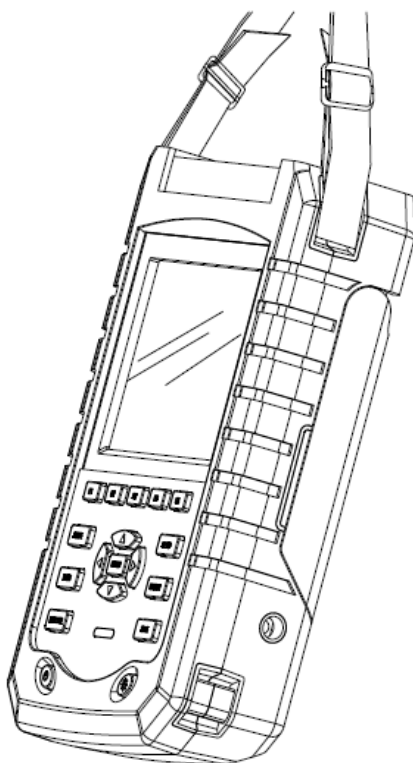
## **6.1 Soporte y cinta de transporte**

Este dispositivo dispone de un soporte que permite visualizar la pantalla en ángulo cuando se coloca en una superficie plana. Cuando el soporte está desplegado, se puede acceder al puerto USB y la interfaz LAN como se muestra en la siguiente ilustración:



**Ilustración:** Soporte y ubicaciones de las interfaces

Con el dispositivo se suministra una cinta de transporte, como se muestra en la siguiente imagen:



**Ilustración:** Colocación cinta de transporte

Pulse el interruptor de alimentación (5) para encender el dispositivo, oirá un pitido y, luego, la pantalla mostrará la interfaz inicial. Pulse el interruptor de alimentación para apagar el dispositivo cuando esté encendido.

Este dispositivo dispone de 4 grados de brillo, el cual se ajusta pulsando la tecla de brillo (6). Un brillo bajo se aconseja para prolongar la carga de la batería cuando use la batería como fuente de alimentación.

### 6.3 Actualización de firmware

Si encontrara cualquier defecto durante el uso de este dispositivo, contacte con el representante de atención al cliente para obtener el paquete de actualización.

Coloque el paquete de actualización en la raíz del dispositivo USB antes de realizar la conexión al dispositivo. Pulse el interruptor de alimentación, luego pulse F3 para comenzar la actualización al ver la información en la parte inferior de la pantalla. No use el dispositivo durante el proceso de actualización, ya que puede dañarlo y dejaría de funcionar de forma apropiada.

El dispositivo se iniciará de forma correcta, si la actualización se ha realizado con éxito. Si no es así, compruebe la razón con la ayuda de la información en pantalla. Cancele la actualización apagando el dispositivo si la actualización falla.

### 6.4 Conexiones de entrada

Compruebe que la configuración del dispositivo cumple con las características del sistema bajo prueba. Esto engloba: configuración del cableado, frecuencia nominal, tensión nominal, ratio de la pinza de corriente y rango.

El dispositivo tiene 4 entradas BNC para las pinzas de corriente y 5 conectores para tensión. Elimine la tensión de los sistemas eléctricos antes de realizar conexiones siempre que le sea posible, use siempre equipamiento de seguridad personal apropiado.

Para un sistema trifásico, realice las conexiones como se muestran en la ilustración del apartado 5.3.

Ponga primero las pinzas de corriente alrededor de los conductores de fase A (L1), B (L2), C (L3) y N (neutro). Las pinzas están marcadas con una flecha que indica la polaridad de señal correcta.

Para seguir, realice las conexiones de tensión: comience con tierra (GND) y, luego, sucesivamente N, A (L1), B (L2) y C (L3). Para obtener resultados correctos de medición, siempre conecte la entrada de tierra (GND). Compruebe siempre por duplicado las conexiones.

Para mediciones de una fase, use la entrada de corriente A (L1) y la entrada de tensión de tierra, N (neutral) y fase A (L1). La entrada de tensión A (L1) es la fase de referencia para todas las mediciones.

Antes de realizar cualquier medición, ajuste el dispositivo para la tensión de línea, frecuencia y configuración del cableado del sistema eléctrico que vaya a medir.

La forma de onda y el vector son útiles para comprobar si los conductores de tensión y la pinza de corriente están conectadas de forma correcta. En el diagrama vectorial, las tensiones de fase y corrientes A (L1), B (L2) y C (L3) deberían aparecer en secuencia cuando los observe en sentido horario, como se muestra en la siguiente imagen:

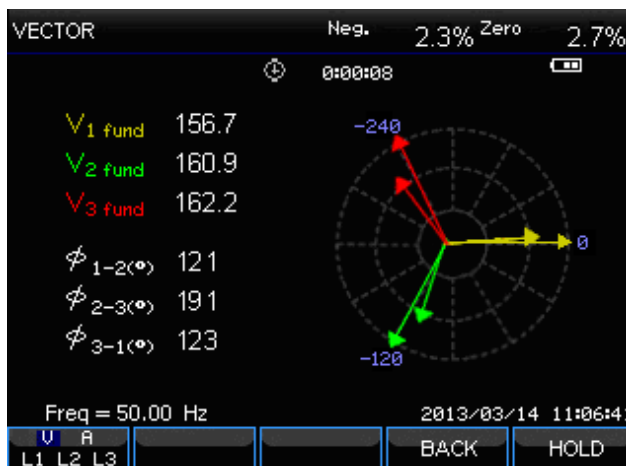


Imagen: Diagrama vectorial de un analizador conectado de forma correcta

### 6.5 Información en pantalla

El dispositivo usa cinco tipos de pantallas diferentes para presentar los resultados de medición de una forma más efectiva.

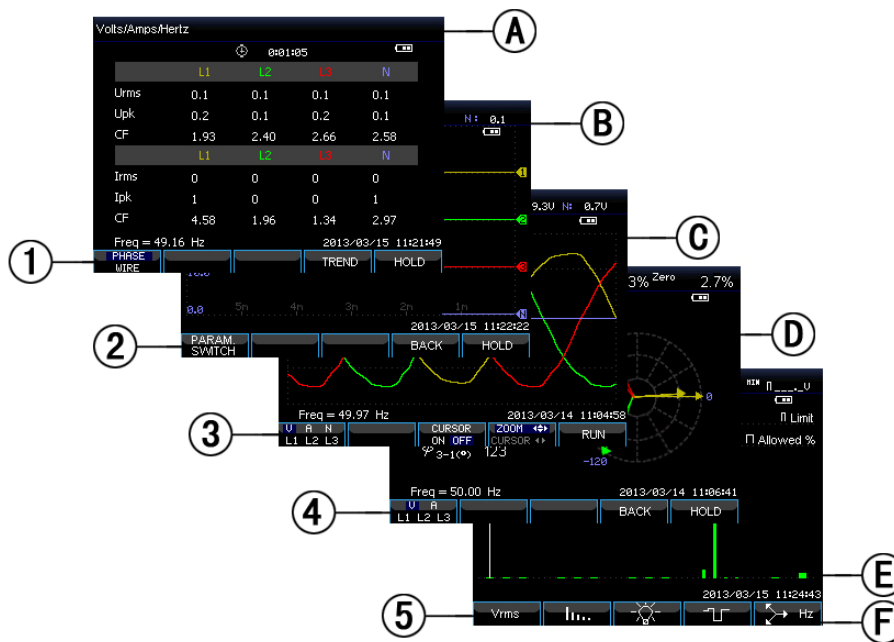


Imagen: Tipos de pantalla

### • Colores de fase

Los resultados de medición que pertenecen a diferentes fases se presentan en colores individuales. Los colores por defecto son amarillo para fase A (L1), verde para fase B (L2), rojo para C (L3), y gris para N (neutral).

### • Tipos de pantalla

- (1) Tabla: proporciona una descripción de valores numéricos de medición importantes.
- (2) Tendencia: este tipo de pantalla se relaciona con una tabla y muestra la evolución temporal de los valores de medición de la tabla.
- (3) Forma de onda: muestra formas de onda de tensión y corriente, como se muestra en un osciloscopio. El canal A (L1) es el canal de referencia.
- (4) Fasor: muestra la relación de fase entre tensiones y corrientes en un diagrama vectorial. El vector del canal de referencia A (L1) apunta a la dirección horizontal positiva.
- (5) Gráfico de barras: muestra la densidad de los parámetros de cada medición como un porcentaje mediante un gráfico de barras.

### • Información en pantalla común para todos los tipos de pantalla

- a) Modo de medición: el modo de medición activo se muestra en el encabezamiento de la pantalla.
- b) Valores de medición: valores de medición numéricos principales. Si el cursor está desactivado, se mostrarán los valores más nuevos, de lo contrario, los valores se mostrarán en el cursor seleccionado.
- c) Indicadores de estado: muestran los estados de batería o adaptador y tiempo ya medido.
- d) Área principal con datos de medición.
- e) Barra de estado: muestra la fecha y hora actual.
- f) Área de teclas en pantalla: las funciones que se pueden seleccionar con las teclas F1 ... F5 están indicadas en blanco. Las funciones actualmente no disponibles están indicadas en gris. La tecla de función activa está resaltada con un fondo azul.

## 6.6 Configuración del analizador

Tras el encendido, se mostrará una pantalla de bienvenida que muestra la configuración actualmente en uso. Compruebe si la fecha y hora del reloj del sistema son correctas. También la configuración del

cableado debe corresponder con la configuración del sistema eléctrico a comprobar. La tecla **【SETUP】** accede al menú para ver y cambiar la configuración del dispositivo.

Las configuraciones están agrupadas en cuatro apartados funcionales que se explican respectivamente como sigue:

- Configuraciones generales: configuración del cableado, frecuencia nominal, tensión nominal, pinzas de corriente, rango de corriente e idioma.
- Preferencia del usuario: fecha y hora, interfaz LAN.
- Ajuste de límites: Para consulta, guardado y definición de los límites para la monitorización de la calidad de potencia.

#### • Interfaz de configuración

Pulse la tecla **【SETUP】** para acceder a la interfaz de configuración, use los cursores arriba/abajo para seleccionar las opciones a configurar, luego pulse los cursores izquierda/derecha para realizar el ajuste. Opciones configurables:

<b>Configuración del cableado (Config)</b>	Tras seleccionar esta opción, pulse la tecla <b>【ENTER】</b> para acceder a esta interfaz de configuración. Pulse <b>【F4】</b> para confirmar la selección.
<b>Frecuencia nominal (Freq)</b>	Tras seleccionar esta opción, ajuste la frecuencia nominal, cambien entre 50Hz y 60Hz con los cursores izquierda/derecha.
<b>Tensión nominal (Vnom)</b>	Tras seleccionar esta opción, ajuste la tensión nominal. Pulse la tecla <b>【ENTER】</b> para acceder a la interfaz de configuración de tensión y pulse la tecla <b>【F5】</b> para confirmar su tensión nominal seleccionada.
<b>Idioma (Language)</b>	Seleccione el idioma, luego pulse los cursores izquierda/derecha para cambiar entre chino e inglés.
<b>Zoom</b>	Seleccione la configuración de zoom y pulse la tecla <b>【ENTER】</b> para acceder a la interfaz de ajuste. Son seleccionables el tipo de pinza de corriente y la tensión/corriente de zoom. Pulse <b>【F5】</b> para confirmar el ajuste.

Teclas de función disponibles:

<b>F2</b>	Preferencia de usuario (User Pref)	Accede a la interfaz de preferencia del usuario, configurar datos, tiempo, LAN, etc.
<b>F3</b>	Calibración (Version & Cal)	Accede a la interfaz de calibración, calibra el dispositivo.
<b>F4</b>	Límites monitorizado (Monitor Limits)	Configura los parámetros de límite para la monitorización de calidad de potencia.
<b>F5</b>	Confirmar (OK)	Accede a la interfaz del menú.

#### • Preferencias de usuario (USER PREF)



Permiten al usuario ajustar la hora e interfaz LAN. Pulse la tecla **【F4】** para acceder al menú de preferencias de parámetros seleccionados y **【F5】** para volver al menú principal de configuración.

#### **Fecha y hora (Date & Time):**

Seleccione fecha y hora y, luego, pulse la tecla **【F4】** para seleccionar y acceder a la interfaz de ajuste de hora, use los cursores arriba/abajo para seleccionar los parámetros, y los cursores izquierda/derecha para ajustar cada parámetro. Pulse la tecla **【F5】** para confirmar la selección y activar los ajustes.

#### **Interfaz LAN (LAN Setup):**

En este menú podrá cambiar las opciones de red con las cuales el dispositivo se integra en la red. Puede cambiar con la tecla los elementos del menú con la tecla **【F1】** y cambiar los parámetros seleccionados con los cursores. DHCP significa que los datos de red están configurados de forma automática, mientras que la configuración manual incluye los ajustes para la dirección IP, máscara de red y puerta de enlace. Confirme sus ajustes con la tecla **【F4】** o cancelar para volver al menú anterior con la tecla **【F5】** .

#### **• Interfaz de calibración (Version & Call):**

Pulse **【F3】** para acceder a la interfaz de calibración, la cual muestra la versión actual del firmware. Se requiere la contraseña correcta para procesar la calibración. No calibre el dispositivo de forma arbitraria, sino que debe ser un laboratorio de calibración o el fabricante el que lo realice. Pulse **【F5】** para volver al menú anterior.

#### **• Límites de monitorización (Monitor Limits)**

El dispositivo tiene una serie de límites establecidos con el estándar EN50160. Además, el dispositivo ofrece dos opciones definidas por el usuario, en las cuales los límites EN50160 se pueden modificar y almacenar como ajustes de límites definidos por el usuario.

Seleccione primero el valor por defecto y abra los límites con la tecla de edición **【F4】** . Use los cursores arriba/abajo para mover la selección del valor a cambiar y pulse la tecla **【ENTER】** para cambiar los ajustes en el menú siguiente.

<b>Límites</b>	<b>Ajustes</b>
Voltage	2 porcentajes de probabilidad (100% y ajustable): cada uno con límites máximos y mínimos ajustables.
Harmonics	Para 2-25 armónicos y 2 porcentajes de probabilidad THD (100% y ajustable): cada uno con límite máximo.
Flicker (*)	Curva de ponderación. 2 porcentajes de probabilidad (100% y ajustable): porcentaje ajustable con límite máximo ajustable.
Dips (*)	Umbral, histéresis, número permitido de semana .
Swells (*)	Umbral, histéresis, número permitido de semana.
Interruption (*)	Umbral, histéresis, número permitido de semana.
Rapid Voltage Change (*)	Tolerancia de tensión, tiempo constante, paso mínimo, tasa mínima, número permitido de semana.
Unbalance	2 porcentajes de probabilidad (100% y ajustable): porcentaje ajustable con límite máximo ajustable.
Frequency	2 porcentajes de probabilidad (100% y ajustable): cada uno con límites máximos y mínimos ajustables.

(\*): Configuraciones válidas también para el modo de medición.

## **6.7 Uso de la memoria y el PC**

El dispositivo puede guardar pantallas y datos en su memoria y los usuarios pueden verlos, borrarlos y copiarlos. Asimismo, se puede conectar el dispositivo a un PC mediante el cual está disponible el control remoto.

### **• Uso de la memoria**

El dispositivo dispone de una tarjeta de memoria integrada de 8GB para almacenar los datos guardados por el usuario. El dispositivo puede guardar capturas de pantalla y registros de mediciones actuales.

### **• Interfaz de guardado (SAVE)**

Use la tecla **【SAVE】** para tomar una captura de cada menú o copiar las lecturas a la memoria interna. Pulse la tecla **【F1】** para desplazarse por las capturas de pantalla o lecturas almacenadas. Para cambiar el nombre del archivo, seleccione el carácter deseado usando los cursores izquierda/derecha y cámbielo usando los cursores arriba/abajo o inserte un espacio con la tecla **【F4】** . Pulse la tecla **【F5】** para terminar de guardar y volver al menú anterior.

### **• Interfaz de memoria (MEMORY)**

La tecla MEMORY accede a la lista de elementos almacenados, la cual muestra la hora, nombre y tipo de archivos guardados. Use los cursores arriba/abajo para seleccionar la fila específica a guardar. Tras acceder a la interfaz de guardado, inserte un dispositivo USB y espere unos segundos, luego pulse F3 para copiar los archivos seleccionados a un dispositivo USB cuando el indicador "TO USB" se ilumine. Pulse ENTER para confirmar cuando aparezca en pantalla una ventana de aviso de copia finalizada antes de extraer el dispositivo USB.

Inserte el dispositivo USB en un PC y use el software adjunto para ver los archivos copiados.

Teclas de función disponibles:

<b>F2</b>	Inserte un UDISK, la opción se resaltará en pantalla y podrá copiar los archivos.
<b>F3</b>	Vea el archivo guardado seleccionado.
<b>F4</b>	Borre el archivo guardado seleccionado.
<b>F5</b>	Vuelva al menú anterior.

#### • Uso del PC

El dispositivo está equipado con una interfaz LAN para la comunicación con un PC. Con el software suministrado, puede controlar el dispositivo de forma remota con un PC y también ver los datos y capturas de pantalla almacenados desde un dispositivo USB.

Establezca los valores correctos en las preferencias del usuario antes de conectar el dispositivo a internet con un cable de red. Ejecute el software suministrado e introduzca la dirección IP del dispositivo para realizar la conexión de red. Se mostrará una interfaz de operaciones análoga al dispositivo para una conexión con éxito. El archivo guardado se puede descargar también del dispositivo.

## **7.1 Scope**

El modo scope muestra tensiones y corrientes en el sistema de eléctrico bajo prueba mediante formas de onda. Se muestran también valores numéricos como tensiones de fase, corrientes de fase y frecuencia, etc. La pantalla de forma de onda scope proporciona una pantalla estilo osciloscopio de formas de onda de tensión y corriente con una rápida velocidad de actualización. El encabezamiento de pantalla muestra los valores rms relacionados de tensión/corriente. El canal A (L1) es el canal de referencia, mostrándose de inicio en 0V.

Teclas de función disponibles:

<b>F1</b>	Selección de formas de onda a mostrar	V muestra todas las tensiones, A todas las corrientes. A (L1), B (L2), C (L3), N (neutro) representan la lectura simultánea de tensión de fase y corriente para la fase seleccionada.
<b>F3</b>	Acceso a cursor	Cuando el cursor está activado, los valores de la forma de onda en el cursor se muestran en el encabezamiento de pantalla.
<b>F4</b>	Selección de la función de zoom y función de cursor	Cuando está seleccionado el cursor, pulse las teclas izquierda/derecha para mover el cursor. Cuando está seleccionada la función de zoom, pulse las teclas de dirección para expandir o disminuir las formas de onda.
<b>F5</b>		Cambia entre HOLD y RUN.

## **7.2 Tensión/Corriente/Frecuencia**

Esta función se usa para medir tensión constante, corriente, frecuencia y factores de cresta. El factor de cresta (FC) indica la cantidad de distorsión: un FC de 1.41 significa que no hay distorsión y por encima de 1.8 significa que existe una alta distorsión. Use esta pantalla para obtener una primera impresión del rendimiento del sistema eléctrico antes de examinar el sistema en detalle con otros modos de medición.

## **7.3 Tabla**

El número de columnas de la pantalla de tabla depende de la configuración del sistema eléctrico. Las cifras de la tabla son valores actuales que se pueden actualizar de forma constante. Los cambios de estos valores en el tiempo se registran en cuanto se realiza la medición. El registro es visible en la pantalla de tendencia.

Teclas de función disponibles:

<b>F1</b>	Bajo configuración de red eléctrica trifásica Y, cambia entre lecturas de tensión de cada fase (A/L1, B/L2, C/L3, N) o fase-fase (AB, BC, CA).
<b>F4</b>	Acceso a la pantalla de tendencia.
<b>F5</b>	Cambia entre HOLD y RUN.

### • **Tendencia**

Todos los valores en la pantalla de tabla se registran, pero las tendencias de cada fila de la tabla se muestran de una en una. Pulse la tecla F1 para cambiar entre parámetros.

Las líneas se construyen desde el lado derecho. Las lecturas del encabezado se corresponden con los valores más recientes trazados sobre la derecha.

Teclas de función disponibles:

<b>F1</b>	Cambia parámetros que la pantalla de tendencia de corriente muestra, el encabezado indica el contenido que se muestra.
<b>F4</b>	Vuelve a la pantalla de tabla.
<b>F5</b>	Cambia entre RUN y HOLD.

### • **Consideraciones a tener en cuenta**

La tensión y frecuencia deberían estar cerca de los valores nominales de, por ejemplo, 120V, 230V, 480V, 60Hz o 50Hz.

Las tensiones y corrientes de la tabla se pueden usar, por ejemplo, para comprobar si la potencia aplicada a un motor de inducción trifásico está equilibrada. El desequilibrio de tensión causa corrientes altamente desequilibradas en el bobinado del estator, que resulta en sobrecalentamiento y reduce la vida del motor. Cada una de las tensiones de fase no deberían diferir más del 1% del promedio de las tres. El desequilibrio de corriente no debería exceder del 10%. En caso de un desequilibrio demasiado alto, use otros modos de medición para análisis adicionales del sistema eléctrico.

Un factor de cresta cercano a 2.0 indica una alta distorsión. FC = 2.0 puede, por ejemplo, encontrarse si mide el consumo de corriente mediante rectificadores que solo conducen en la parte superior de la onda sinusoidal.

### 7.4 Valles y picos (Dips & Swells)

Los valles y picos registran picos, valles, interrupciones y cambios rápidos de tensión.

Las valles y picos son desviaciones rápidas de la tensión normal. La magnitud puede ser de diez hasta cien voltios. La duración puede variar desde medio ciclo a unos pocos segundos de acuerdo con IEC61000-4-30. El dispositivo le permite seleccionar la tensión de referencia nominal o variable.

Durante un valle, la tensión cae y durante un pico la tensión sube. En sistemas trifásicos, un valle comienza cuando la tensión en una o más fases caen por debajo del umbral de valle y termina cuando todas las fases son iguales a, o están por encima del umbral de valle más la histéresis. Un pico comienza cuando la tensión en una o más fases se incrementa hasta el umbral del pico y termina cuando todas las fases son iguales o están por debajo del umbral del pico menos la histéresis. Las condiciones desencadenantes para los valles y picos son umbral e histéresis. Los valles y picos se caracterizan por la duración, magnitud y tiempo de ocurrencia. Observe las siguientes imágenes:

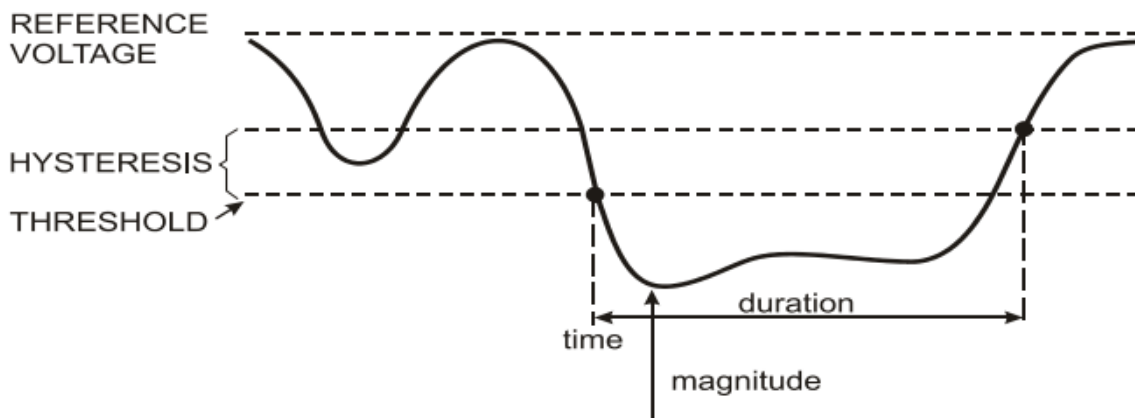


Imagen: Características de una caída de tensión

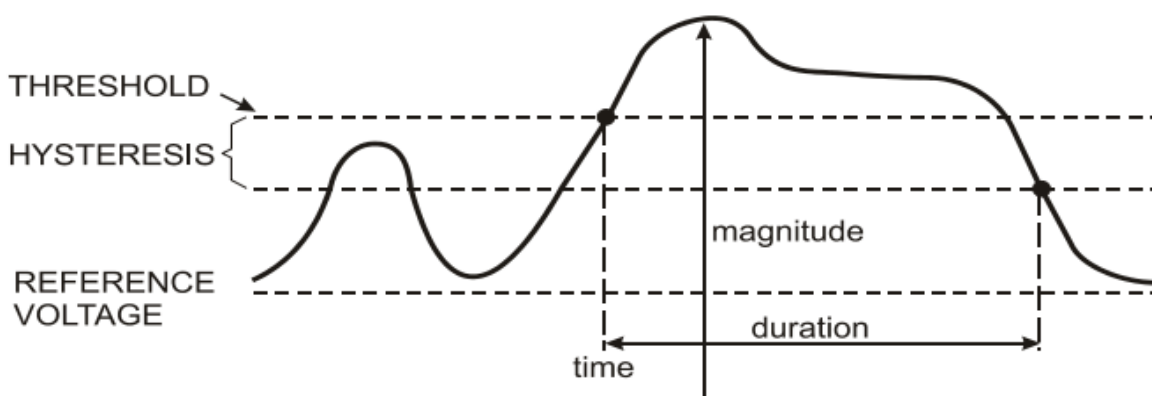
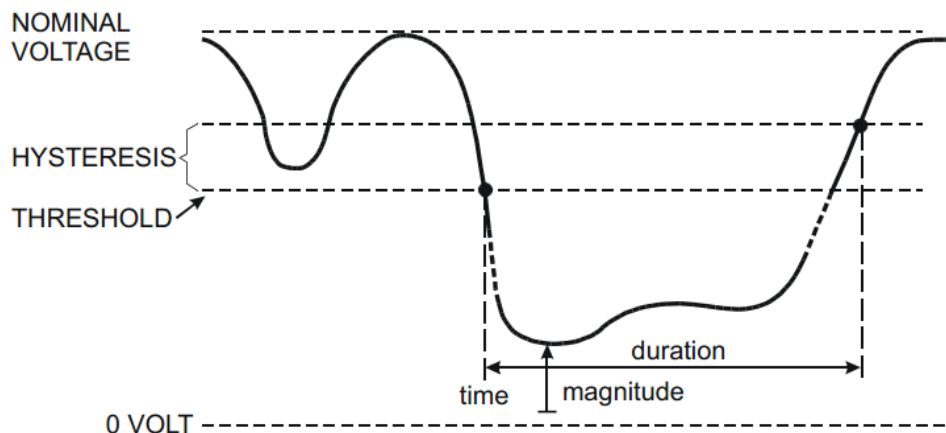


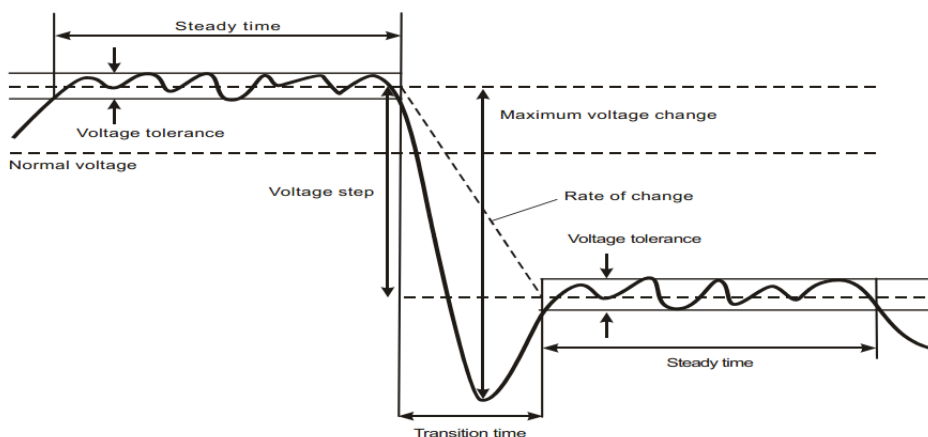
Imagen: Características de un pico de tensión

Durante una interrupción, la tensión cae muy por debajo de su valor nominal. En sistemas trifásicos, una interrupción comienza cuando las tensiones en todas las fases están por debajo del umbral y termina cuando una fase es igual a, o está por encima del umbral de interrupción más la histéresis. Las condiciones desencadenantes para las interrupciones son umbral e histéresis. Las interrupciones se caracterizan por la duración, magnitud y tiempo de ocurrencia, como se observa en la siguiente imagen:



**Imagen:** Características de una interrupción de tensión

Los cambios rápidos de tensión son transiciones rápidas de tensión RMS entre dos estados constantes. Los cambios rápidos de tensión se capturan según la tolerancia de tensión constante, tiempo constante, compensación mínima y tasa mínima detectada. Cuando el cambio de tensión excede el umbral de valle o pico, se considera como valle o pico en lugar de cambio de tensión rápida. La lista de eventos muestra el cambio en el paso de tensión y tiempo del transitorio. La lista de eventos detallados muestra un cambio de tensión máxima sobre la tensión nominal. La tendencia del cambio de tensión se muestra en la siguiente imagen:



**Imagen:** Características de un cambio rápido de tensión

Además de la tensión, también se registra la corriente. Eso le permite ver causa y efecto de las desviaciones. Con la tecla de función **[F2]** se accede a tablas de eventos donde los eventos de tensión están listados en una secuencia.

- **Tendencia**

Teclas de función disponibles:

<b>F1</b>	Cambia entre tendencias de tensión y corriente, el encabezado indica los parámetros que se muestran
<b>F2</b>	Accede a tablas de eventos
<b>F3</b>	Accede al cursor
<b>F4</b>	Selección de movimiento del cursor o zoom
<b>F5</b>	Cambia entre RUN y HOLD.

Los criterios de eventos como umbral, histéresis y otros, están preestablecidos, pero se pueden configurar. Se puede acceder al menú de configuración mediante la tecla **【SETUP】** y el ajuste de los límites.

- **Tablas de eventos**

Estas tablas listan todos los umbrales de las tensiones de fase que se superan. Se pueden usar umbrales de acuerdo con los estándares internacionales o definidos por el usuario. La tabla de eventos registra las características de los eventos más importantes: tiempo de inicio, duración, magnitud de tensión, tipo de evento, fase de ocurrencia, etc.

- **Consideraciones a tener en cuenta**

La ocurrencia de valles y picos puede indicar la existencia de un sistema débil de distribución de potencia. En un sistema de este tipo, la tensión cambia de forma considerable cuando se conecta o desconecta un gran motor o una máquina de soldadura. Esto puede causar que las luces parpadeen, o que incluso muestren una atenuación clara y puede conducir al reseteo y pérdida de datos en sistemas informáticos y controladores de procesos.

Mediante la monitorización de la tendencia de tensión y corriente en la entrada de la conexión, puede averiguar si la causa del valle de tensión está dentro o fuera del edificio. La causa estaría dentro del edificio (aguas abajo) si la tensión cae mientras la corriente se incrementa y estaría fuera (aguas arriba) si caen ambas.

### **7.5 Armónicos**

Los armónicos miden y registran hasta el 50º armónico o interarmónico. Se miden los datos relacionados como componentes CC, distorsión armónica total (THD) y factor K. Los armónicos son distorsiones periódicas de tensión, corriente u ondas sinusoidales de potencia. Una tensión o forma de onda se puede considerar como una combinación de varias ondas sinusoidales con diferentes frecuencias y magnitudes. Se mide la contribución de cada uno de estos componentes a la señal fundamental. Las lecturas se pueden proporcionar como un porcentaje de la señal fundamental (%f), o como un porcentaje de la señal RMS completa (%r). Los resultados se pueden ver en una pantalla de gráfico de barras. Los armónicos son causados a menudo por cargas no lineales como fuentes de alimentación CC en ordenadores, televisores y motores de velocidad variable. Los armónicos pueden causar el sobrecalentamiento de transformadores, conductores y motores.



### • Pantalla de gráfico de barras

Esta pantalla muestra la contribución de porcentaje de cada uno de los componentes relacionados con la señal fundamental o completa. Una señal sin distorsión debería mostrar un primer armónico al 100% mientras que los otros están a 0. En la práctica, esto no ocurrirá porque siempre hay una cierta cantidad de armónicos que derivan en distorsión.

Una onda sinusoidal se distorsiona cuando los componentes armónicos se añaden a ella. La distorsión se representa mediante el porcentaje de distorsión armónica total (THD). La pantalla puede mostrar también el porcentaje del componente CC y la proporción de cada armónico.

Las teclas izquierda/derecha se usan para posicionar el cursor en una barra específica del gráfico de barras. El encabezamiento en pantalla para esta barra de fase mostrará el identificador, tasa de componente armónico, frecuencia y ángulo de fase. Si no se muestran todas las barras en pantalla, puede hacer que aparezca el siguiente registro dentro del área de visualización, moviendo el cursor sobre el extremo izquierdo o derecho de la pantalla.

Teclas de función disponibles:

<b>F1</b>	Selección de tipo de armónicos:	tensión, corriente
<b>F2</b>	Selección de barras a mostrar:	L1, L2, L3, N o todas
<b>F3</b>	Activa/desactiva lectura de interarmónicos.	
<b>F4</b>	Abre la pantalla de tabla.	
<b>F5</b>	Cambio entre RUN y HOLD.	

### • Pantalla de tabla

Esta pantalla lista todos los parámetros de armónicos, incluyendo la tensión armónica, corriente armónica, tensión interarmónica y corriente armónica simple. Seleccione la siguiente página con las teclas arriba/abajo.

Teclas de función disponibles:

<b>F3</b>	Tensión fundamental como referencia de porcentaje (%f) o tensión armónica total como referencia de porcentaje (%r).	
<b>F4</b>	Abre la pantalla de gráfico de barras de armónicos.	
<b>F5</b>	Cambia entre RUN y HOLD.	

### • Consideraciones a tener en cuenta

El número de armónicos indica la frecuencia armónica: el primer armónico es la frecuencia fundamental (60 o 50Hz), el segundo es el componente con dos veces la frecuencia fundamental (120 o 100Hz) y así de forma sucesiva. La secuencia de armónicos puede ser positiva (1, 4, 7...), cero (3, 6, 9...) o negativa (2, 5, 8...). La secuencia de armónicos positiva intenta hacer que un motor funcione más rápido que la onda fundamental y la secuencia de armónicos negativa que lo haga de forma más lenta. En ambos casos, el par del motor se libera y se calienta. Los armónicos también pueden causar que los transformadores se sobrecalienten. Los armónicos pueden incluso desaparecer si las formas de onda son simétricas como, por ejemplo, tan positivos como negativos.

Los armónicos de secuencia cero de corriente se añaden en conductores neutros. Esto puede causar sobrecalentamiento de estos conductores y hace que aumente el potencial de tierra.

## **7.6 Potencia y energía (Power & Energy)**

Aquí se muestra una tabla con los parámetros de potencia importantes. La pantalla de tendencia relacionada muestra todos los cambios en el tiempo de todos los valores de medición en la tabla.

### **• Tabla**

La tabla muestra los datos de rendimiento para cada fase y el total: la potencia real o activa (kW), potencia aparente (kVA, el producto de tensión rms y corriente), potencia reactiva (kVAR, el componente reactivo de la potencia aparente causada por cambio de fase entre corriente CA y tensión en inductores y condensadores), factor de potencia (TPF, la tasa de potencia real a potencia aparente para el rms total incluyendo armónicos), factor de potencia de desplazamiento (DPF, la tasa de potencia real a potencia aparente para fundamental) y los valores rms de tensión y corriente.

Se puede activar pulsando la tecla de función **【F3】** una tabla emergente con el uso de energía por fase y en total. La tabla muestra energía real (kWh), energía aparente (kVAh) y energía reactiva (kVARh). La medición de energía comienza cuando se inicia "Power&Energy". La lectura se puede resetear con la tecla de función F5.

Teclas de función disponibles:

<b>F3</b>	Acceso a la pantalla emergente de energía.
<b>F4</b>	Acceso a la pantalla de tendencia.
<b>F5</b>	Cambio entre RUN y HOLD.

<u>Pantalla emergente de energía</u>	
<b>F3</b>	Cierra la ventana de energía.
<b>F4</b>	Acceso a tendencia.
<b>F5</b>	Reseteo, el reloj de registro se inicia de nuevo.

### **• Tendencia**

Las cifras de la tabla son valores instantáneos que se actualizan de forma constante mientras que los cambios en estos valores en el tiempo se registran en la tendencia. Las líneas se construyen desde el lado derecho. Las lecturas en el encabezamiento corresponden a las mediciones más recientes trazadas en la derecha.

Teclas de función disponibles:

<b>F1</b>	Cambia el parámetro mostrado.
<b>F4</b>	Vuelve a la pantalla de tabla.
<b>F5</b>	Cambia entre RUN y HOLD.

• **Consideraciones a tener en cuenta**

El modo de potencia se puede usar para registrar potencia aparente de un transformador durante varias horas. Consulte la tendencia y descubra si el transformador está sobrecargado.

Interpretación del factor de potencia cuando se mide un dispositivo:

PF = 0~1:	El dispositivo no consume toda la potencia suministrada, una cierta cantidad de potencia reactiva está presente. Esto ocurre con cargas capacitivas o inductivas.
PF = 1:	El dispositivo consume toda la potencia suministrada. Tensión y corriente están en fase.
PF = -1:	El dispositivo genera potencia.

La potencia reactiva (VAR) se debe, a menudo, a cargas inductivas como motores asíncronos, hornos de inducción, transformadores, etc. Una instalación de condensadores de corrección para VAR inductivos puede solucionar esto.

**7.7. Parpadeo (Flicker)**

El parpadeo cuantifica la fluctuación de luminancia de lámparas causada por las fluctuaciones de tensión suministrada. El dispositivo cumple de forma estricta con el estándar IEC61000-4-15 de modelo de medidor de parpadeo. El dispositivo convierte la duración y magnitud de las variaciones de tensión en un “factor de molestia” causado por el parpadeo resultante de una lámpara de 60W. Una lectura de alto parpadeo significa que la mayoría de la gente encontraría molestos los cambios en el factor de luminancia. La variación de tensión puede ser relativamente pequeña. La medición se optimiza para lámparas alimentadas por 120V/60Hz o 230V/50Hz. El parpadeo se muestra por fase mediante los parámetros mostrados en una tabla. La pantalla de tendencia muestra cambios del nivel de sensación de parpadeo instantáneo en el tiempo.

• **Tabla**

El parpadeo se caracteriza por intensidad a corto plazo “Pst” (medida durante 10 minutos) e intensidad a largo plazo “Plt” (medida durante 2 horas). El dispositivo registra también los valores de intensidad medidos durante 1 minuto para un análisis rápido. “Pst” y “Plt” son parámetros que muestran la intensidad del parpadeo en un cierto periodo de tiempo. El parpadeo momentáneo se muestra en el submenú PF5 y se accede mediante la tecla de función **【F4】** . El parpadeo PF5 se muestra como una vista de tendencia rápida.

Teclas de función disponibles:

<b>F4</b>	Acceso a la pantalla de tendencia PF5.
<b>F5</b>	Cambio entre RUN y HOLD.

## 7.8 Desequilibrio (Unbalance)

Este modo muestra las relaciones de fase entre tensiones y corrientes. Los resultados de medición se basan en el componente de frecuencia fundamental (50 o 60Hz, en componentes simétricos). En un sistema eléctrico trifásico, el desplazamiento de fase entre tensiones y corrientes debería estar cercana a 120°. Este modo proporciona una tabla de medición y lectura de vector.

### • Tabla

Esta pantalla muestra todos los valores numéricos relevantes: porcentaje de desequilibrio de tensión negativo, porcentaje de desequilibrio de secuencia de tensión cero, tensión fundamental de fase, frecuencia, corriente fundamental de fase, ángulo entre tensión y corriente para cada fase relativa a la fase de referencia (A/L1) y ángulos entre tensión y corriente para cada fase.

Teclas de función disponibles:

<b>F4</b>	Acceso a pantalla de vector.
<b>F5</b>	Cambio entre RUN y HOLD.

### • Fasor

Muestra la relación de fase entre tensiones y corrientes en un diagrama vectorial dividido en secciones de 30 grados. El vector del canal de referencia A (L1) apunta en dirección horizontal. Se dan valores numéricos adicionales: tensión negativa y porcentaje de desequilibrio de corriente, tensión y corriente fundamental de fase, frecuencia y ángulos de fase. Con la tecla de función **【F1】** puede seleccionar lecturas de todas las tensiones de fase, corrientes de fase o tensión y corriente en una fase.

Teclas de función disponibles:

<b>F1</b>	Selección de señales a mostrar	V muestra todas las tensiones, A todas las corrientes. L1, L2, L3 representan una lectura simultánea de tensión y corriente de fase.
<b>F4</b>	Vuelve a la pantalla de tabla de desequilibrio.	
<b>F5</b>	Cambio entre RUN y HOLD.	

### • Consideraciones a tener en cuenta

Las tensiones y corrientes en la tabla se pueden usar, por ejemplo, para comprobar si la potencia aplicada a un motor de inducción trifásico está equilibrada. El desequilibrio de tensión causa corrientes altamente desequilibradas en los bobinados del estator que resulta en sobrecalentamiento y reduce la vida del motor. El componente de tensión negativa "Vneg" no debería exceder del 2% y el desequilibrio de corriente no debería exceder del 10%. En caso de un desequilibrio demasiado alto, use otros modos de medición para análisis adicionales del sistema eléctrico.

Cada tensión o corriente de fase se puede dividir en tres componentes: secuencia positiva, secuencia negativa y secuencia cero.

El componente de secuencia positiva es el componente normal presente en los sistemas trifásicos equilibrados. El componente de secuencia negativa es resultado de corrientes y tensiones de fase a fase desequilibradas. Este componente, por ejemplo, causa un "efecto de frenado" en motores trifásicos, los cuales resultan en sobrecalentamiento y reducción de su duración. Los componentes de secuencia cero pueden aparecer en una carga desequilibrada en sistemas eléctricos de 4 hilos y representar la corriente en el conductor neutro. Un desequilibrio superior al 2% se considera demasiado alto.

El dispositivo puede capturar formas de onda en alta resolución durante una variedad de alteraciones. Además, puede proporcionar capturas de las formas de onda de tensión y corriente en el momento preciso de la alteración. Esto le permite observar las formas de onda durante los transitorios.

Los transitorios son picos rápidos en las formas de onda de tensión y pueden tener tanta energía que los dispositivos electrónicos sensibles se pueden ver afectados e incluso dañados. Se captura una forma de onda cada vez que la tensión supere los límites ajustables. Se pueden capturar un máximo de 1000 eventos. La tasa de muestreo es de 20kS/s.

- **Forma de onda**

El cursor y el zoom se pueden usar para investigar los detalles de las formas de onda capturadas.

Teclas de función disponibles:

<b>F2</b>	Reproducción de las formas de onda transitorias capturadas.
<b>F3</b>	Acceso al cursor.
<b>F4</b>	Selección de zoom o cursor.
<b>F5</b>	Cambio entre RUN y HOLD.

- **Consideraciones a tener en cuenta**

Las alteraciones como los transitorios en un sistema de distribución eléctrico puede causar un mal funcionamiento en muchos tipos de dispositivos. Por ejemplo, los ordenadores se pueden resetear y un dispositivo sujeto a una repetición de transitorios puede terminar fallando. Los eventos ocurren de forma intermitente, haciendo necesario monitorizar el sistema durante un periodo de tiempo para encontrarlos. Busque transitorios cuando los suministros de energía eléctrica fallen de forma repetida o si los ordenadores se resetean de forma espontánea.

Estas corrientes se pueden capturar con el dispositivo. Son picos de corriente que se dan cuando una carga grande, o de baja impedancia aparece en la línea. Normalmente, la corriente se estabilizará pasado un tiempo cuando la carga ha alcanzado la condición de funcionamiento habitual. Por ejemplo, la corriente de inicio en motores de inducción puede ser diez veces la corriente normal de funcionamiento. Este modo es un modo de disparo único que registra las tendencias de corriente y tensión después de que haya ocurrido un evento. Una corriente de irrupción ocurre cuando la forma de onda de corriente excede los límites ajustables. Las tendencias se construyen desde la derecha de la pantalla. La información "Pretrigger" le permite observar lo que sucedió antes de la irrupción.

#### • **Tendencia**

Use los cursores del teclado en el menú de inicio para ajustar los límites del disparo: tiempo de irrupción esperado, corriente nominal, umbral e histéresis. La corriente máxima determina la altura vertical de la ventana de lectura actual. El umbral es el nivel de corriente que dispara la captura de tendencia. El tiempo de irrupción es el tiempo entre el disparo y el tiempo en el que la corriente cae al valor indicado mediante histéresis y está indicado en la pantalla de tendencia entre dos marcadores verticales. El encabezamiento de pantalla muestra el rms de todas las fases durante el tiempo de irrupción. Si el cursor está activo, se mostrarán los valores de medición rms en el cursor.

Teclas de función disponibles:

<b>F1</b>	Cambia los parámetros a mostrar.
<b>F3</b>	Acceso al cursor.
<b>F4</b>	Selección de cursor o zoom.
<b>F5</b>	Cambio entre RUN y HOLD.

#### • **Consideraciones a tener en cuenta**

Compruebe las corrientes de irrupción y su duración. Use el cursor para la lectura de valores momentáneos. Compruebe si los fusibles, interruptores y conductores en el sistema de distribución de electricidad pueden resistir la corriente de irrupción durante este periodo. Compruebe también si la tensión de fase se mantiene suficientemente estable.

Las corrientes de pico alto pueden hacer que los interruptores se activen de forma inesperada. La medición de corrientes de irrupción puede ayudar en el establecimiento de niveles de activación. Dado que el dispositivo captura de forma simultánea la irrupción de corriente y las tendencias de tensión, puede usar esta medición para comprobar la estabilidad de tensión cuando hay grandes cargas en la línea.

La monitorización de la calidad de potencia se muestra en una pantalla de gráfico de barras. En esta pantalla se puede comprobar si los parámetros de calidad de potencia importantes cumplen los requisitos. Los parámetros incluyen: tensiones RMS, armónicos, parpadeo, caídas y picos/interrupciones/cambios rápidos de tensión, desequilibrio y frecuencia.

La longitud de una barra se incrementa si el parámetro relacionado está alejado de su valor nominal. La barra cambiará de verde a rojo si un requisito de tolerancia permitido se incumple.

Use las teclas de dirección para posicionar el cursor en una barra específica y los datos de medición pertenecientes a esa barra se muestran en el encabezamiento de pantalla.

La monitorización de la calidad de potencia se realiza normalmente durante un largo periodo de observación. La función se introduce mediante la tecla **【MONITOR】** y el menú de inicio para definir el inicio inmediato o programado de la medición. La duración mínima de la medición es de 2 horas y un máximo de 1 semana.

Los parámetros de calidad de potencia como tensión RMS, armónicos y parpadeos tienen una barra para cada fase. De izquierda a derecha, estas barras se relacionan a la fase A (L1), B (L2) y C (L3).

Los parámetros de caídas/picos/interrupciones/cambios rápidos de tensión, desequilibrio y frecuencia tienen una única barra para cada parámetro, que representa el rendimiento en las tres fases.

La mayoría de los gráficos de barra tienen una amplia base que indica los límites ajustables relacionados con el tiempo (por ejemplo, 95% de tiempo dentro del límite) y una parte superior estrecha que indica un límite fijo del 100%. Si alguno de los dos límites se incumple, la barra relacionada cambiará de verde a rojo. Las líneas horizontales de puntos en pantalla indican las posiciones del límite del 100% y el límite ajustable.

El significado de los gráficos de barra con una amplia base y una parte superior estrecha se explica a continuación a modo de ejemplo para la tensión RMS. Por ejemplo, esta tensión tiene un valor nominal de 220V con una tolerancia de  $\pm 15\%$  (rango de tolerancia entre 187 ... 253V). El dispositivo monitoriza la tensión RMS momentánea de forma constante y calcula una media de estas mediciones durante periodos de observación de 10 minutos. Estas medias se comparan con el rango de tolerancia.

Los límites del 100% significan que la media de 10 minutos debe siempre (ej. 100% del tiempo o con 100% de probabilidad) estar dentro del rango. El gráfico de barras volverá a rojo si una media de 10 minutos cruza el rango de tolerancia.

El límite ajustable de, por ejemplo, el 95% (ej. 95% de probabilidad) significa que el 95% de las medias de 10 minutos deben estar dentro de la tolerancia. El límite del 95% es menos estricto que el límite del 100%. Por tanto, el rango de tolerancia relacionado es normalmente más estricto. Para 220V, esto puede ser, por ejemplo,  $\pm 10\%$  (rango de tolerancia entre 198V ... 242V).

Las barras para caídas/picos/interrupciones/cambios rápidos de tensión son estrechas e indican el número de incumplimiento de límites que se dan durante el periodo de observación. El número permitido es ajustable (por ejemplo, a 20 caídas/semana). La barra cambia a rojo si se incumple el límite establecido.

Se pueden usar una serie de límites preestablecidos o también definidos por el usuario. Un ejemplo de conjunto de valores preestablecidos es aquel que cumple con el estándar EN50160.

Parámetros	Gráfico de barras disponible	Límites	Intervalo medio
V rms	3, uno por cada fase	Probabilidad 100%: límite máximo & mínimo. Probabilidad x %: límite máximo & mínimo.	10 minutos
Harmonics (Armónicos)	3, uno por cada fase	Probabilidad 100%: límite máximo. Probabilidad x %: límite máximo.	10 minutos
Flicker (Parpadeo)	3, uno por cada fase	Probabilidad 100%: límite máximo. Probabilidad x %: límite máximo.	2 horas
Dips/ Interruptions/ Rapid Voltage Changes/ Swells (Caídas/interrupciones/cambios rápidos de tensión/picos)	4, uno por cada parámetro que cubre las tres fases	Número de eventos permitidos.	Basado en 1/2 ciclo rms
Unbalance (Desequilibrio)	1, que cubre las tres fases	Probabilidad 100%: límite máximo. Probabilidad x %: límite máximo.	10 minutos
Frequency (Frecuencia)	1, medida en la entrada de tensión de referencia A/L1	Probabilidad 100%: límite máximo & mínimo. Probabilidad x %: límite máximo & mínimo.	10 segundos

#### • Pantalla principal de calidad de potencia

Se accede a la monitorización de calidad de potencia mediante la tecla MONITOR y tendrá una opción configurable para inicio inmediato o para inicio programado. Con las teclas de dirección, podrá posicionar el cursor en un gráfico de barras particular. Los datos de medición que pertenecen a la barra se muestran en el encabezamiento de pantalla.

Los datos de medición detallados están disponibles bajo las teclas de función:

<b>F1</b>	Tensión RMS: tabla de eventos, tendencias.
<b>F2</b>	Armónicos: grafico de barras, tabla de eventos, tendencias.
<b>F3</b>	Parpadeo: tabla de eventos, tendencias.
<b>F4</b>	Caídas/Interrupciones/Cambio rápido de tensión/Picos: tabla de eventos, tendencias.
<b>F5</b>	Desequilibrio, frecuencia: tabla de eventos, tendencias.

Los datos de medición disponibles bajo las teclas de función se explican en los siguientes apartados. Los datos se presentan en los formatos de tabla de eventos, lectura de tendencias y pantalla de gráfico de barras.

#### • Tabla de eventos



Muestra los eventos que ocurren durante la medición con tiempo de inicio, fase y duración. Situación de registro de eventos:

**V rms:** se registra un evento cada vez que un valor RMS agregado de 10 minutos incumple sus límites.

**Harmonics:** un evento se registra cada vez que un armónico agregado de 10 minutos o THD incumple sus límites.

**Caídas/Interrupción/Cambio rápido de tensión/Picos:** un evento se registra cada vez que uno de los elementos incumple sus límites.

**Desequilibrio y Frecuencia:** un evento se registra cada vez que un valor RMS agregado de 10 minutos incumple el límite.

Teclas de función disponible:

<b>F3</b>	Acceso a la pantalla de tendencia.
<b>F4</b>	Cambia entre eventos seleccionados y todos los eventos.
<b>F5</b>	Vuelve al menú anterior.

#### • Tendencia

Pulse **【F3】** in en la tabla de eventos para acceder a la pantalla de tendencia. Pulse las teclas izquierda/derecha para acceder al zoom de base de tiempo horizontal.

Tecla de función disponible:

<b>F5</b>	Vuelve al menú anterior.
-----------	--------------------------

#### • Pantalla de gráfico de barras

La pantalla del monitor del sistema principal muestra el peor armónico para cada uno de las tres fases. Con la tecla de función **【F2】** se accede a una pantalla con gráfico de barras que muestra el porcentaje de tiempo empleado por cada fase dentro de los límites para 25 armónicos y distorsión armónica total (THD). Cada gráfico de barras tiene una amplia base (representa el límite ajustable de, por ejemplo, el 95%) y una parte superior estrecha (representa el límite del 100%). Un gráfico de barras cambia de verde a rojo si los límites para ese armónico se incumplen.

Con las teclas izquierda/derecha puede posicionar el cursor sobre un gráfico de barras específico y los datos de medición para esa barra se mostrarán en el encabezamiento de pantalla.

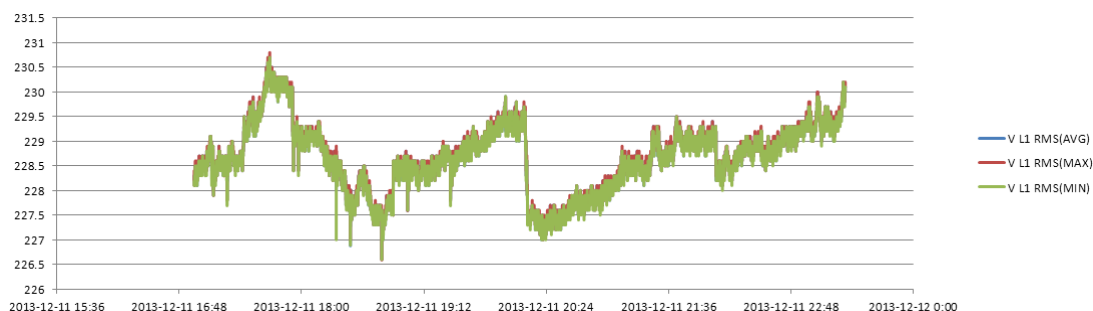
Teclas de función disponible:

<b>F1</b>	Selección de gráficos de barras que pertenecen a la fase A (L1), B (L2) o C (L3).
<b>F4</b>	Accede a la tabla de eventos.
<b>F5</b>	Vuelve al menú principal.

Esta función se usa para registrar un grupo de datos de medición como su parámetro seleccionado. El intervalo seleccionado puede ser de un 1 seg. a 1 hora. Cuando finaliza cada intervalo, el máximo, mínimo y la media de los parámetros seleccionados se registran en la memoria y, luego, comienza el registro del siguiente intervalo. El proceso completo dura el tiempo que el usuario haya seleccionado y los parámetros de registro son todos seleccionables también por el usuario.

Pulse la tecla **【MENU】** y seleccione el menú Logger. Pulse la tecla **【ENTER】** para acceder a la interfaz de ajuste de registro. El usuario podrá ver la memoria libre, establecer el parámetro de registro, intervalo, duración y nombre del archivo almacenado. Cuando termine los ajustes, pulse **【F5】** para iniciar el registro de forma inmediata o programada.

El archivo de registro se guarda en la tarjeta SD en formato CSV, el cual se puede abrir como tabla de EXCEL con el Office 2007 o superiores en el PC. El usuario puede representar los datos en forma de gráfico. Por ejemplo, seleccione la primera línea del tiempo de registro y tres líneas del máximo, mínimo y media de L1 Vrms y, luego, introduzca el diagrama de dispersión para generar el gráfico como en la imagen siguiente:



• **Tabla**

La pantalla de tabla muestra todos los datos de medición en tiempo real seleccionados como parámetros. Use las teclas izquierda/derecha para avanzar a la siguiente página de la vista de datos.

Tecla de función disponible:

<b>F5</b>	Cambio entre RUN y HOLD	Cuando seleccione HOLD, aparecerá la pregunta "Save File?" (¿Guardar archivo?). Pulse <b>【F1】</b> para confirmar el guardado o <b>【F2】</b> para cancelarlo.
-----------	-------------------------	---

### 8.1 Medición de frecuencia

Frecuencia nominal	Rango de medición	Resolución	Precisión
50Hz	42.50~57.50 Hz	0.01 Hz	±0.1 Hz
60Hz	51.00~69.00 Hz	0.01 Hz	±0.1 Hz
400 Hz	340 ~460 Hz	0.01 Hz	±0.1 Hz

Nota: medido en entrada de tensión de referencia A/L1.

### 8.2 Entrada de tensión

Número de entradas	4 (trifásico + neutro) Acoplamiento CC
Tensión de entrada continua máxima	1000Vrms
Rango de tensión nominal	50 a 500V
Tensión de pico de pulso máx.	6kV
Impedancia de entrada	4MΩ/5pF

### 8.3 Entrada de corriente

Número de entradas	4 (trifásico + neutro) Acoplamiento CC..
Tipo	Sensor de pinza de corriente, con salida mV
Rango de entrada nominal	Pico 0~±5.625V, onda sinusoidal 0~3.97Vrms.
Rango de entrada	1 a 3000Arms con pinza de corriente suministrada.
Impedancia de entrada	50kΩ

### 8.4 Sistema de muestreo

Resolución	8 canales 16 bits AD.
Frecuencia de muestreo	20kS/s por cada canal, 8 canales de muestreo de forma síncrona.
Muestreo RMS	5000 puntos para 10/12 ciclos (de acuerdo con IEC 61000-4-30).
Sincronización PLL	4096 puntos para 10/12 ciclos (de acuerdo con IEC61000-4-7).

### 8.5 Modo de lectura

Forma de onda	Se pueden mostrar 4 formas de onda de tensión y corriente de forma, que se puede visualizar en el modo Scope y Transitorio.
Vector	Vista intuitiva de fases de tensión y corriente de cada fase (se puede mostrar en "Desequilibrio").
Tabla	Se puede mostrar en los modos de tensión/corriente/frecuencia/armónico, potencia y energía, parpadeo y desequilibrio.
Tendencia	El registro de lectura de tendencia cambia en el tiempo (se puede mostrar en los modos tensión/corriente/frecuencia/potencia y energía/caídas y picos, corriente de irrupción, parpadeo y monitorización).
Tabla de eventos	Lectura de información de eventos que superan los valores límite (se puede mostrar en los modos de valles&picos, transitorios, corriente de irrupción y monitorización).
Gráfico de barras	El modo de lectura de gráfico de barras armónico e interarmónico es más intuitivo (se muestra en los modos de armónicos y monitorización).

### 8.6 Modos de medición y parámetros

Modo de medición	Parámetros medidos
Osciloscopio	Vrms, Arms, Vcursor, Acursor, Hz.

Tensión/corriente/frecuencia (Voltage/Current/Frequency)	Vrms, Vpk, Vcf, Arms, Apk, Acf, Hz.
Valles&Picos (Dips&Swells)	Vrms1/2, Arms1/2, captura hasta 1000 eventos, incluye fecha, hora, duración, magnitud y marca de fase con umbrales programables.
Armónicos (Harmonic)	1-50, tensión armónica, tensión THD, corriente armónica, tensión interarmónica, corriente interarmónica.
Potencia y energía (Power & Energy)	W, VA, VAR, factor de potencia, factor de cambio de potencia, Arms, Vrms, kWh, kVah, kVARh.
Parpadeo (Flicker)	Pst (1 minuto), Pst, Plt, PF5.
Desequilibrio (Unbalance)	Vneg, Vzero, Aneg, Azero, Vfund, Afund, Hz, ángulo de fase V, ángulo de fase A .
Transitorio (Transient)	Vrms, Vcursor.
Corriente de irrupción (Inrush Current)	Corriente de irrupción, duración de irrupción, Arms1/2, Vrms1/2.
Monitorización de sistema (System monitoring)	Vrms, Arms, tensión armónica, distorsión armónica total, Plt, Vrms1/2, Arms1/2, Vneg, Hz, picos, caídas, interrupción, cambio rápido de tensión. Todos los parámetros se miden de forma simultánea de acuerdo con el estándar EN50160. Mediciones especificadas de acuerdo con el estándar IEC61000-4-30.
Registro de datos	Definido por el usuario para seleccionar más parámetros y registro de intervalo de tiempo establecido.

### 8.7 Rango de medición, resolución y precisión

Tensión/Corriente/Frecuencia	Rango de medición	Resolución	Precisión
Vrms (CA+CC)	1~1000 Vrms	0.1 Vrms	±0.5% de tensión nominal
Vpk	1~1400 Vpk	0.1 Vpk	±0.5% de tensión nominal
V(CF)	1.0~>2.8	0.01	±5%
Arms (AC)			
10mV/A	0 ~ 100 A	0.1 A	± 0.5% ± 0.2 A
1mV/A	1 ~ 1000 A	0.1 A	± 0.5% ± 0.2 A
50mV (65mV)/1000A	15 ~ 5000 A	1 A	± 1.0% ± 2 A
A (CF)	1~10	0.01	±5%
Frecuencia nominal de 50Hz	42.5~57.5 Hz	0.01 Hz	±0.01 Hz
Frecuencia nominal de 60Hz	51~69 Hz	0.01 Hz	±0.01 Hz
Frecuencia nominal de 400Hz	340 ~ 460 Hz	0.01 Hz	±0.01 Hz

Valles&Picos (Dips&Swells)	Rango de medición	Resolución	Precisión
Vrms1/2	0~200% tensión nominal	0.1Vrms	±1%
Arms1/2	1~3000A	1A	±1%±2A
Valor de umbral	Umbral ajustable de acuerdo con el porcentaje de tensión nominal. Tipos de eventos detectables: Valles, picos, interrupción, tensión y cambio rápido de tensión.		
Duración	Hora, minutos, segundo, microsegundo	0.5 ciclo	1 periodo

Parpadeo (Flicker)	Rango de medición	Resolución	Precisión
Intensidad de parpadeo (Pst, Plt) y nivel de sensibilidad instantáneo del parpadeo	0.00~20.00	0.01	Dentro del ±5% del valor de tabla de acuerdo con IEC61000-4-15.

Armónicos (Harmonic)	Rango de medición	Resolución	Precisión
Número de armónicos	1 ~ 50		
Interarmónicos	1 ~ 49		

Tensión armónica	0.0 ~ 100.0%	0.1%	$\pm 0.1\% \pm n \times 0.1\%$
Corriente armónica	0.0 ~ 100.0%	0.1%	$\pm 0.1\% \pm n \times 0.1\%$
THD	0.0 ~ 100.0%	0.1%	$\pm 2.5\%$
CC relativa	0.0 ~ 100.0%	0.1%	$\pm 0.2\%$
Frecuencia	0 ~ 3500 Hz	1 Hz	1 Hz
Fase	-360° ~ 0°	1°	$\pm n \times 1.5^\circ$

Potencia & Energía (Power & Energy)	Rango de medición	Resolución	Precisión
Potencia activa, potencia aparente, potencia reactiva	1.0 ~ 20.00 MW	0.1 kW	$\pm 1.5 \pm 10$ caracteres
Kilovatio/hora	0.00 kWh ~ 200GWh	10 Wh	$\pm 1.5 \pm 10$ caracteres
Factor de potencia	0 ~ 1	0.01	$\pm 0.03$
Factor de potencia de desplazamiento	0 ~ 1	0.01	$\pm 0.03$

Desequilibrio (Unbalance)	Rango de medición	Resolución	Precisión
Tensión	0.0 ~ 5.0%	0.1%	$\pm 0.5\%$
Corriente	0.0 ~ 20.0%	0.1%	$\pm 1\%$
Fase de tensión	-360° ~ 0°	1°	$\pm 2$ caracteres
Fase de corriente	-360° ~ 0°	1°	$\pm 5$ caracteres

Cambio rápido de tensión (Rapid range of voltage)	Rango de medición	Resolución	Precisión
Tensión			
- Vpk	$\pm 6000$ Vpk	1 V	$\pm 15\%$
- Vrms	10 ~ 1000 Vrms	1 V	$\pm 2.5\%$
Tiempo de prueba mínimo	50 $\mu$ s		
Frecuencia de muestreo	20 kS/s		

Corriente de irrupción (Inrush current)	Rango de medición	Resolución	Precisión
Arms	0 ~ 3000 Arms	0.1	$\pm 1\% \pm 5$ caracteres
Tiempo de evaluación de irrupción	6s ~ 32 min. ajustable	10 ms	$\pm 20$ ms

### 8.8 Combinaciones de cableado

1Ø+NEUTRAL	Fase única con neutro.
1Ø SPLIT PHASE	Fase dividida
1Ø IT NO NEUTRAL	Sistema de fase única con dos tensiones de fase sin neutro.
3Ø WYE	Sistema trifásico a 4 hilos, tipo Y
3Ø DELTA	Sistema delta trifásico a 3 hilos (Delta)
3Ø IT	Tipo Y trifásico sin neutro.
3Ø HIGH LEG	Sistema delta trifásico a 4 hilos (Delta) con toma central.
3Ø OPEN LEG	Sistema trifásico abierto delta (Delta) con transformador de dos devanados.
2-ELEMENT	Sistema trifásico a 3 hilos con sensor de corriente sobre fase L2/B (método de medidor de 2 vatios).
2 ½ -ELEMENT	Sistema trifásico a 4 hilos sin sensor de tensión sobre fase L2/B.

### 8.9 Características generales

#### Interfaz

Interfaz USB aislada	Copia archivos guardados al PC desde un dispositivo USB a un PC para analizarlos con el software.
Interfaz LAN aislada	Para el control remoto del dispositivo y transmisión de datos de medición.

<b>Pantalla</b>	Color TFT LCD
Tamaño	5.6 pulgadas
Resolución	320x240
Brillo	Ajustable

<b>Memoria</b>	
Flash	128M
Tarjeta TF (microSD)	8 GB estándar

<b>Estándares</b>	
Método de medición	IEC61000-4-30 grado S
Rendimiento de medición	IEC61000-4-30 S grado S
Monitorización calidad potencia	EN50160
Parpadeo	IEC61000-4-15
Armónicos	IEC61000-4-7

<b>Condiciones entorno</b>	
Temperatura de funcionamiento	0° ~ 40°
Temperatura de almacenamiento	-20° ~ 60°
Humedad	< 90% humedad relativa

<b>Seguridad</b>	
De acuerdo con	IEC 61010-1 Grado de seguridad: 1000V CAT III / 600V CAT IV Contaminación de grado: 2
Tensión de entrada máxima	600V CAT IV / 1000V CAT III
Tensión máxima en entrada de corriente	42Vpk

<b>Mecánica</b>	
Tamaño	262x 173 x 66 mm
Peso	1.6 kg

<b>Potencia</b>	
Entrada de adaptador	90 ~ 264V
Salida de adaptador	12V / 2 A
Batería	Recargable Ni-MH 7.2V 3.8Ah
Tiempo funcionamiento de batería	>7 horas
Tiempo carga de batería	5 horas

#### Especificaciones de pinzas de corriente opcionales

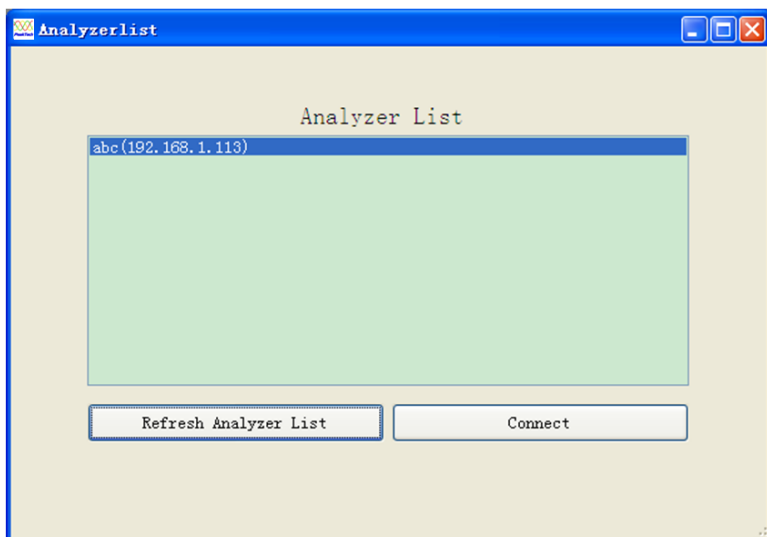
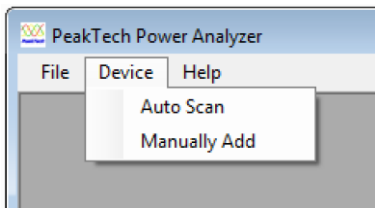
Modelo	Rango	Tasa de giros	Precisión	Tamaño (mm)
P 4145-5A	5A	10mV/A	±0.2%	8mm
P 4145-50A	50A	10mV/A	±0.2%	8mm
P 4145-100A	100A	1mV/A	±0.2%	13mm
P 4145-1000A	1000A	1mV/A	±1.0%	52mm
P 4145-3000A	3000A	65mV/1000A	±1.0 (±2% error de posición)	160mm

## 9. Instrucciones del software de PC

Este software tiene dos funciones que son, por un lado, el control remoto del dispositivo y, por otro, descargar y abrir los archivos guardados desde el dispositivo.

### **9.1 Control remoto mediante la interfaz LAN**

- (1) Conecta el dispositivo y el PC mediante un cable de red y establezca la dirección IP del PC y del dispositivo para que estén en el mismo segmento de red.  
Por ejemplo, si la dirección IP del PC es 192.168.1.xxx, entonces la dirección IP del dispositivo también debe establecerse en 192.168.1.xxx.
- (2) Abra el software y haga clic en “Device” como en la siguiente imagen. En el menú desplegable verá las opciones “Auto Scan” y “Manually Add”, las cuales se usan para escanear el dispositivo de forma automática la primera, y para añadir de forma manual la dirección IP del dispositivo la segunda.



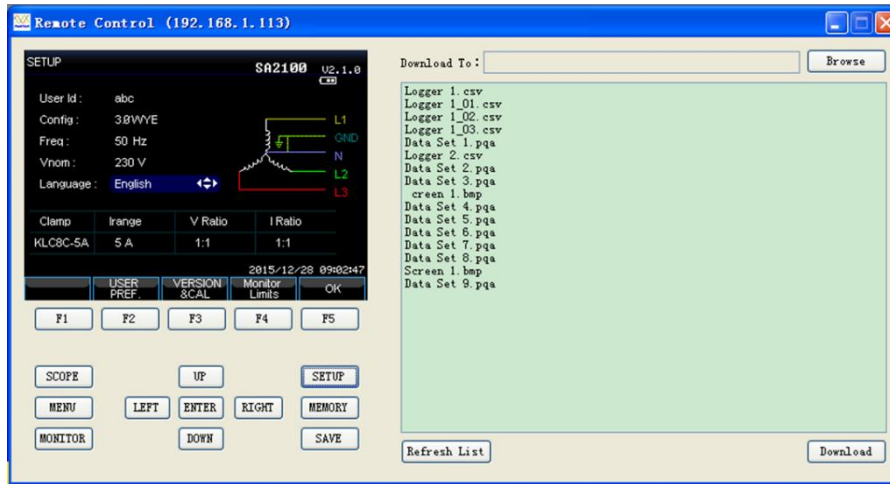
Haga clic en “Auto Scan”

O haga clic en “Manually Add”



Ambas formas pueden hacer que la conexión esté disponible.

Tras hacer clic en “Connect”, aparecerá la siguiente interfaz:



Controle de forma remota el dispositivo mediante los botones del área izquierda sobre la interfaz. En el área derecha podrá ver la lista de archivos almacenados. Puede hacer clic en el botón “Download” para descargar los archivos seleccionados al ordenador.

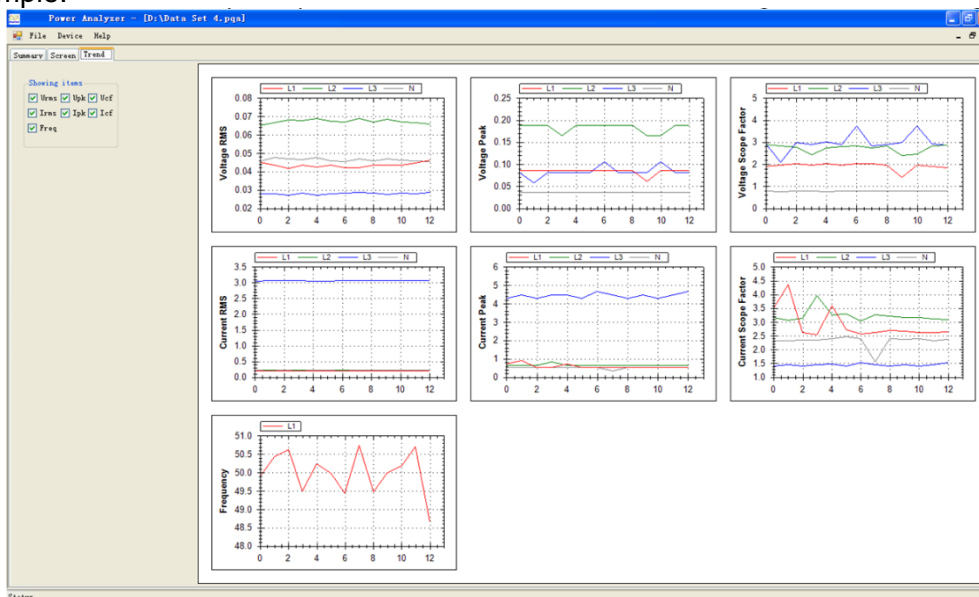
## 9.2 Comprobación del archivo almacenado

El dispositivo puede almacenar tres formatos de archivo: el archivo de imagen .bmp, el archivo de datos .pqa y el de registro .csv.

(1) Abra el archivo de imagen y consulte la captura siguiente como ejemplo:

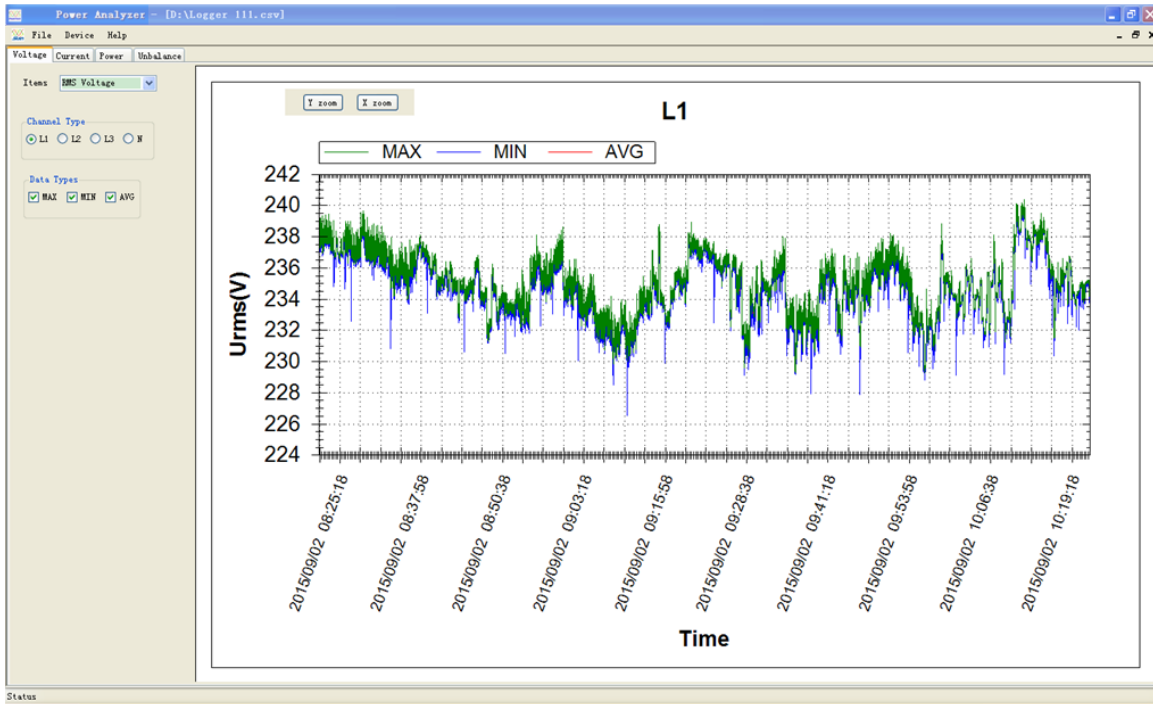


(2) Abra el archivo de datos y consulte la siguiente imagen guardada en medición de tensión/corriente como ejemplo:





- (3) Abra el archivo de registro con formato .csv directamente como archivo EXCEL en Windows o usando este software. Haga clic en el botón de zoom Y, luego haga clic en la tabla de datos. Desplácese hacia arriba o abajo usando la rueda del ratón para realizar el zoom del eje Y solamente. Haga clic en el botón X y, luego, en la tabla de datos, desplácese arriba o abajo con la rueda del ratón para realizar el zoom del eje X solamente. Mantenga pulsado el botón izquierdo del ratón mover la forma de onda hacia la izquierda o hacia la derecha.



*Todos los derechos, incluidos los de traducción, reimpresión y copia total o parcial de este manual están reservados.*

*La reproducción de cualquier tipo (fotocopia, microfilm u otras) solo mediante autorización escrita del editor.*

*Este manual contempla los últimos conocimientos técnicos. Cambios técnicos reservados.*

*Declaramos que las unidades vienen calibradas de fábrica de acuerdo con las características y en conformidad con las especificaciones técnicas.*

*Recomendamos calibrar la unidad de nuevo pasado 1 año.*

© **PeakTech**® 06/2016/Po./Ehr.