

# PeakTech®

Unser Wert ist messbar...



**PeakTech® 3355 / 3360**

Bedienungsanleitung /  
operation manual /  
Mode d'emploi /  
Istruzioni per l'uso /  
Manual de instrucciones

## 1. Sicherheitshinweise

Dieses Gerät erfüllt die EU-Bestimmungen 2014/30/EC (elektromagnetische Kompatibilität) und 2014/35/EC (Niederspannung) entsprechend der Festlegung im Nachtrag 2014/32/EU (CE-Zeichen). Überspannungskategorie III 1000V; Überspannungskategorie IV 600V; Verschmutzungsgrad 2.

CAT I: Signalebene, Telekommunikation, elektronische Geräte mit geringen transienten Überspannungen

CAT II: Für Hausgeräte, Netzsteckdosen, portable Instrumente etc.

CAT III: Versorgung durch ein unterirdisches Kabel; Festinstallierte Schalter, Sicherungsautomaten, Steckdosen oder Schütze

CAT IV: Geräte und Einrichtungen, welche z.B. über Freileitungen versorgt werden und damit einer stärkeren Blitzbeeinflussung ausgesetzt sind. Hierunter fallen z.B. Hauptschalter am Stromeingang, Überspannungsableiter, Stromverbrauchszähler und Rundsteuerempfänger

Zur Betriebssicherheit des Gerätes und zur Vermeidung von schweren Verletzungen durch Strom- oder Spannungsüberschläge bzw. Kurzschlüsse sind nachfolgend aufgeführte Sicherheitshinweise zum Betrieb des Gerätes unbedingt zu beachten.

Schäden, die durch Nichtbeachtung dieser Hinweise entstehen, sind von Ansprüchen jeglicher Art ausgeschlossen.

- \* Dieses Gerät darf nicht in hochenergetischen Schaltungen verwendet werden, es ist geeignet für Messungen in Anlagen der Überspannungskategorie III.
- \* Maximal zulässige Eingangsspannung von 1000V DC / AC nicht überschreiten.
- \* Maximal zulässige Eingangswerte **unter keinen Umständen** überschreiten (schwere Verletzungsgefahr und/oder Zerstörung des Gerätes)
- \* Die angegebenen maximalen Eingangsspannungen dürfen nicht überschritten werden. Falls nicht zweifelsfrei ausgeschlossen werden kann, dass diese Spannungsspitzen durch den Einfluss von transienten Störungen oder aus anderen Gründen überschritten werden muss die Messspannung entsprechend (10:1) vorgedämpft werden.
- \* Nehmen Sie das Gerät nie in Betrieb, wenn es nicht völlig geschlossen ist.
- \* Defekte Sicherungen nur mit einer dem Originalwert entsprechenden Sicherung ersetzen. Sicherung oder Sicherungshalter **niemals** kurzschließen.
- \* Vor dem Umschalten auf eine andere Messfunktion Prüflleitungen oder Tastkopf von der Messschaltung abkoppeln.
- \* Keine Spannungsquellen über die mA, A – und COM-Eingänge anlegen. Bei Nichtbeachtung droht Verletzungsgefahr und/oder die Gefahr der Beschädigung des Multimeters.
- \* Der 10A-Bereich ist durch eine Sicherung abgesichert. Strommessungen nur an Geräten mit entsprechender Absicherung durch Sicherungsautomaten oder Sicherungen (10A oder 2000VA) vornehmen.
- \* Bei der Widerstandsmessungen keine Spannungen anlegen!
- \* Keine Strommessungen im Spannungsbereich ( $V/\Omega$ ) vornehmen.
- \* Gerät, Prüflleitungen und sonstiges Zubehör vor Inbetriebnahme auf eventuelle Schäden bzw. blanke oder geknickte Kabel und Drähte überprüfen. Im Zweifelsfalle keine Messungen vornehmen.

- \* Messarbeiten nur in trockener Kleidung und vorzugsweise in Gummischuhen bzw. auf einer Isoliermatte durchführen.
- \* Messspitzen der Prüflösungen nicht berühren.
- \* Warnhinweise am Gerät unbedingt beachten.
- \* Bei unbekanntem Messgrößen vor der Messung auf den höchsten Messbereich umschalten.
- \* Gerät keinen extremen Temperaturen, direkter Sonneneinstrahlung, extremer Luftfeuchtigkeit oder Nässe aussetzen.
- \* Starke Erschütterung vermeiden.
- \* Gerät nicht in der Nähe starker magnetischer Felder (Motoren, Transformatoren usw.) betreiben.
- \* Heiße Lötpistolen aus der unmittelbaren Nähe des Gerätes fernhalten.
- \* Vor Aufnahme des Messbetriebes sollte das Gerät auf die Umgebungstemperatur stabilisiert sein (wichtig beim Transport von kalten in warme Räume und umgekehrt)
- \* Überschreiten Sie bei keiner Messung den eingestellten Messbereich. Sie vermeiden so Beschädigungen des Gerätes.
- \* Drehen Sie während einer Strom – oder Spannungsmessung niemals am Messbereichswahlschalter, da hierdurch das Gerät beschädigt wird.
- \* Messungen von Spannungen über 35V DC oder 25V AC nur in Übereinstimmung mit den relevanten Sicherheitsbestimmungen vornehmen. Bei höheren Spannungen können besonders gefährliche Stromschläge auftreten.
- \* Ersetzen Sie die Batterie, sobald das Batteriesymbol „BAT“ aufleuchtet. Mangelnde Batterieleistung kann unpräzise Messergebnisse hervorrufen. Stromschläge und körperliche Schäden können die Folge sein.
- \* Sollten Sie das Gerät für einen längeren Zeitraum nicht benutzen, entnehmen Sie die Batterie aus dem Batteriefach.
- \* Säubern Sie das Gehäuse regelmäßig mit einem feuchten Stofftuch und einem milden Reinigungsmittel. Benutzen Sie keine ätzenden Scheuermittel.
- \* Dieses Gerät ist ausschließlich für Innenanwendungen geeignet.

- \* Vermeiden Sie jegliche Nähe zu explosiven und entflammenden Stoffen.
- \* Öffnen des Gerätes und Wartungs- und Reparaturarbeiten dürfen nur von qualifizierten Service-Technikern durchgeführt werden.
- \* Gerät nicht mit der Vorderseite auf die Werkbank oder Arbeitsfläche legen, um Beschädigung der Bedienelemente zu vermeiden.
- \* Keine technischen Veränderungen am Gerät vornehmen.
- \* **-Messgeräte gehören nicht in Kinderhände-**

### 1.1. Maximal zulässige Eingangswerte

max. zul. Eingangsspannung	1000 V DC/AC <sub>eff</sub>
mA-Bereich AC/DC	400 mA AC/DC (abgesichert mit 1000 V / 0,5 A Sicherung)
A-Bereich	10 A AC/DC (abgesichert mit 1000 V / 10 A Sicherung)
Frequenz-, Widerstands-, Kapazitäts-, Arbeitszyklus-, Durchgangsprüfungs-, Diodentest- und Temperaturmessbereich	600 V AC/DC <sub>eff</sub> (P 3355) 1000 V AC/DC <sub>eff</sub> (P 3360)

## **ACHTUNG!**

### **Hinweis zur Benutzung der beiliegenden Sicherheitsprüfleitungen entsprechend der Norm IEC / EN 61010-031:2015:**

Messungen im Bereich der Überspannungskategorie CAT I oder CAT II können mit Prüfleitungen ohne Schutzkappen mit einer bis zu 18mm langen, berührbaren und metallischen Prüfspitze durchgeführt werden, während bei Messungen im Bereich der Überspannungskategorie CAT III oder CAT IV nur Prüfleitungen mit aufgesetzten Schutzkappen, bedruckt mit CAT III/CAT IV, einzusetzen sind und somit der berührbare und leitfähige Teil der Prüfspitzen nur noch max. 4mm lang ist.

## **1.2. Sicherheitssymbole und Hinweise am Gerät**



Achtung! Entsprechende(n) Abschnitt(e) in der Bedienungsanleitung nachlesen. Nichtbeachtung birgt Verletzungsgefahr und/oder die Gefahr der Beschädigung des Gerätes



Max. zulässige Spannungsdifferenz von 1000 V zwischen COM-/ V-/ bzw. Ohm-Eingang und Erde aus Sicherheitsgründen nicht überschreiten.



Gefährlich hohe Spannung zwischen den Eingängen. Extreme Vorsicht bei der Messung. Eingänge und Messspitzen nicht berühren. Sicherheitshinweise in der Bedienungsanleitung beachten!



Doppelt isoliert (Schutzklasse II)

**IP67** Staub- und Wasserdicht

**$\mu$ A** Eingang für Strommessung bis max. 400 mA AC/DC.

**mA** Eingang ist mit 500 mA/1000 V Sicherung abgesichert.

**A** Eingang für Strommessung bis max. 10 A AC/DC.  
Eingang ist mit 10 A/1000 V Sicherung abgesichert.

### **Achtung !**

Mögliche Gefahrenquelle. Sicherheitsvorschriften beachten! Bei Nichtbeachtung besteht Verletzungsgefahr und/oder die Gefahr der Beschädigung des Gerätes.

## **2. Technische Daten**

### **2.1. Allgemeine Daten**

Anzeige:

P 3355

26 mm, 3  $\frac{3}{4}$ -stellige LCD-Anzeige mit automatischer Polaritätsumschaltung und Hintergrundbeleuchtung, max. Anzeige 4000

### P 3360

19 mm, 4  $\frac{3}{4}$ -stellige LCD-Anzeige mit automatischer Polaritätsumschaltung und Hintergrundbeleuchtung, max. Anzeige 40000, 42-Segment-Balkengrafik.

Überbereichsanzeige: Anzeige von "OL"

Batteriezustandsanzeige: Batteriesymbol leuchtet bei ungenügender Batteriespannung (P 3360)

Messfolge: 2 x pro Sekunde, nominal

Abschaltautomatik: nach 15 Minuten

P 3360: Die Abschaltautomatik kann deaktiviert werden (siehe Seite 20)

Überlastschutz: in allen Bereichen

Messfunktionen: Echt-Effektivwertmessung (nur P 3360)  
Auto. und manuelle Bereichswahl  
Data Hold  
Relativwertmessung  
Minimal-, Maximal- und Spitzenwert-haltfunktion (nur P 3360)



Betriebstemperaturbereich: 5...40°C (41 ... 104°F)

Lagertemperaturbereich: -20...+60° C (-4 ... +140°F)

Temperaturbereich für angegebene Genauigkeit: 18...28° C

max. zul. Luftfeuchtigkeit: < 80%

Abmessungen (B x H x T): 85 x 185 x 55 mm

Gewicht: ca. 400 g

Spannungsversorgung: 9 V Blockbatterie (Neda 1604 oder gleichwertige Batterie)

mitgel. Zubehör: Satz Prüflleitungen, Satz Buchsenedichtungen, Bedienungsanleitung, Batterie, Typ-K Temperaturfühler und Temperaturadapter, Tasche

## 2.2. Technische Daten

### Gleichspannung

Modell	Bereich	Auflösung	Genauigkeit
P 3355	400 mV	100 $\mu$ V	$\pm 0,5\% + 2$ dgt
	4 V	1 mV	$\pm 1,2\% + 2$ dgt
	40 V	10 mV	
	400 V	100 mV	
	1000 V	1 V	$\pm 1,5\% + 2$ dgt
P 3360	400 mV	10 $\mu$ V	$\pm 0,06\% + 2$ dgt
	4 V	100 $\mu$ V	
	40 V	1 mV	
	400 V	10 mV	
	1000 V	100 mV	$\pm 0,1\% + 5$ dgt

Überlastschutz: 1000V AC/DC<sub>eff</sub>  
Eingangswiderstand: (P 3355) 7,8 M $\Omega$  / (P 3360) 10 M $\Omega$

### Wechselspannung

Modell	Bereich	Auflösung	Genauigkeit
P 3355	400 mV	100 $\mu$ V	$\pm 1,0\% + 5$ dgt
	4 V	1 mV	$\pm 1,0\% + 3$ dgt
	40 V	10 mV	
	400 V	100 mV	
	1000 V	1 V	
P 3360	400 mV	100 $\mu$ V	$\pm 1,0\% + 5$ dgt
	4 V	1 mV	$\pm 1,0\% + 3$ dgt
	40 V	10 mV	
	400 V	100 mV	
	1000 V	1 V	

Überlastschutz: 1000V AC/DC<sub>eff</sub>  
Eingangswiderstand: (P 3355) 7,8 M $\Omega$  / (P 3360) 3 M $\Omega$   
Frequenzbereich : (P 3355) 50 bis 400Hz /  
(P 3360) 50 bis 1000Hz

## Gleichstrom

Modell	Bereich	Auflösung	Genauigkeit
P 3355	400 $\mu$ A	0,1 $\mu$ A	$\pm 1,0 \% + 3$ dgt.
	4000 $\mu$ A	1 $\mu$ A	$\pm 1,5\% + 3$ dgt.
	40 mA	10 $\mu$ A	
	400 mA	100 $\mu$ A	
	10 A	10 mA	$\pm 2,5\% + 5$ dgt.
P 3360	400 $\mu$ A	0,01 $\mu$ A	$\pm 1,0\% + 3$ dgt.
	4000 $\mu$ A	0,1 $\mu$ A	
	40 mA	1 $\mu$ A	
	400 mA	10 $\mu$ A	
	10 A	1 mA	

Überlastschutz: 0,5A / 1000V und 10A / 1000V  
Max. Eingangsstrom: 400 mA / 10 A  
20 A für max. 10 sek. alle 15 min. (P 3360)

## Wechselstrom

Modell	Bereich	Auflösung	Genauigkeit
P 3355	400 $\mu$ A	0,1 $\mu$ A	$\pm 1,5 \% + 5$ dgt.
	4000 $\mu$ A	1 $\mu$ A	$\pm 1,8\% + 5$ dgt.
	40 mA	10 $\mu$ A	
	400 mA	100 $\mu$ A	
	10 A	10 mA	$\pm 3,0\% + 7$ dgt.
P 3360	400 $\mu$ A	0,1 $\mu$ A	$\pm 1,5\% + 3$ dgt.
	4000 $\mu$ A	1 $\mu$ A	
	40 mA	10 $\mu$ A	
	400 mA	100 $\mu$ A	
	10 A	10 mA	

Überlastschutz: 0,5A / 1000V und 10A / 1000V  
Max. Eingangsstrom: 400 mA / 10 A  
20 A für max. 10 sek. alle 15 min. (P 3360)  
Frequenzbereich : (P 3355) 50 bis 400Hz /  
(P 3360) 50 bis 1000Hz

## Widerstandsmessungen

Modell	Bereich	Auflösung	Genauigkeit
P 3355	400 $\Omega$	100 m $\Omega$	$\pm 1,2\% + 4$ dgt.
	4 k $\Omega$	1 $\Omega$	$\pm 1,0\% + 2$ dgt.
	40 k $\Omega$	10 $\Omega$	$\pm 1,2\% + 2$ dgt
	400 k $\Omega$	100 $\Omega$	
	4 M $\Omega$	1 k $\Omega$	
		40 M $\Omega$	10 k $\Omega$
P 3360	400 $\Omega$	10 m $\Omega$	$\pm 0,3\% + 9$ dgt.
	4 k $\Omega$	100 m $\Omega$	$\pm 0,3\% + 4$ dgt.
	40 k $\Omega$	1 $\Omega$	
	400 k $\Omega$	10 $\Omega$	
	4 M $\Omega$	100 $\Omega$	
		40 M $\Omega$	1 k $\Omega$

Überlastschutz: 600 V DC/AC<sub>eff</sub>

## Kapazitätsmessungen

Modell	Bereich	Auflösung	Genauigkeit
P 3355	4 nF	1 pF	$\pm 5,0\% + 20$ dgt
	40 nF	10 pF	$\pm 5,0\% + 7$ dgt
	400 nF	100 pF	$\pm 3,0\% + 5$ dgt
	4 $\mu$ F	1 nF	
	40 $\mu$ F	10 nF	
		100 $\mu$ F	100 nF
P 3360	40 nF	1 pF	$\pm 3,5\% + 40$ dgt
	400 nF	10 pF	$\pm 3,5\% + 10$ dgt
	4 $\mu$ F	100 pF	
	40 $\mu$ F	1 nF	
	400 $\mu$ F	10 nF	
		4000 $\mu$ F	100 nF
	40 mF	1 $\mu$ F	

Überlastschutz: 600 V DC/AC<sub>eff</sub>

## Frequenzmessungen

Modell	Bereich	Auflösung	Genauigkeit
P 3355	10 Hz	1 mHz	± 1,5% + 5 dgt
	100 Hz	10 mHz	
	1000 Hz	100 mHz	± 1,2% + 3 dgt
	10 kHz	1 Hz	
	100 kHz	10 Hz	
	1000 kHz	100 Hz	
	10 MHz	1 kHz	±1,5% + 4dgt
P 3360	40 Hz	1 mHz	± 0,1% + 1 dgt
	400 Hz	10 mHz	
	4 kHz	100 mHz	
	40 kHz	1 Hz	
	400 kHz	10 Hz	
	4 MHz	100 Hz	
	40 MHz	1 kHz	
	100 MHz	10 kHz	Nicht spezifiziert

Überlastschutz:

600 V DC/AC<sub>eff</sub>

Empfindlichkeit:

<0,5V RMS bei ≤1MHz /

>3V RMS bei >1MHz (P 3355)

Empfindlichkeit:

<0,8V RMS bei ≤100kHz /

>5V RMS bei >100kHz (P 3360)

## Arbeitszyklus

Modell	Bereich	Auflösung	Genauigkeit
P 3355	0,1...99,9 %	0,1%	$\pm 1,2\% + 2 \text{ dgt.}$
	Pulsweite: $>100 \mu\text{s}, < 100 \text{ ms}$ Frequenz : 5Hz-150kHz Empfindlichkeit: $<0,5V_{\text{eff}}$		
P 3360	0,1...99,9 %	0,01%	$+/- 1,2\% + 2 \text{ dgt.}$
	4-20mA% -25...125%	0,01%	$+/-50 \text{ dgt.}$
		0 mA = -25%; 4 mA = 0 %; 20 mA = 100 %, 24 mA = 125 %	
	Pulsweite: $>100 \mu\text{s}, < 100 \text{ ms}$ Frequenz : 5Hz-150kHz Empfindlichkeit: $<0,5V_{\text{eff}}$		

Überlastschutz: 600 V DC/AC<sub>eff</sub>

## Temperaturmessungen

Modell	Bereich	Auflösung	Genauigkeit
P 3355	-20 ...+760°C	1°C	$\pm 3,0\% + 3,0^\circ\text{C}$
	-4...+1400°F	1°F	$\pm 3,0\% + 3,0^\circ\text{F.}$
P 3360	-50...+1000°C	1°C	$\pm 1,0\% + 2,5^\circ\text{C}$
	-58...+1832°F	1°F	$\pm 1,0\% + 4,5^\circ\text{F}$

Überlastschutz: 600 V DC/AC<sub>eff</sub>  
Temperaturgenauigkeit: Genauigkeit des Temperaturfühlers + Genauigkeit des Messgerätes

## Durchgangsprüfung

<b>Modell</b>	<b>Tonsignal-Grenzwert</b>	<b>Teststrom</b>
P 3355	< 150 $\Omega$	<0,3 mA
P 3360	< 35 $\Omega$	< 0,35 mA

Überlastschutz: 600 V DC/AC<sub>eff</sub>

## Diodentest

<b>Modell</b>	<b>Teststrom</b>	<b>Spannung bei offener Last</b>
P 3355	0,3 mA	1,5 V
P 3360	0,9 mA	2,8 V

Überlastschutz: 600 V DC/AC<sub>eff</sub>

### 3. Bedienelemente und Anschlüsse am Gerät

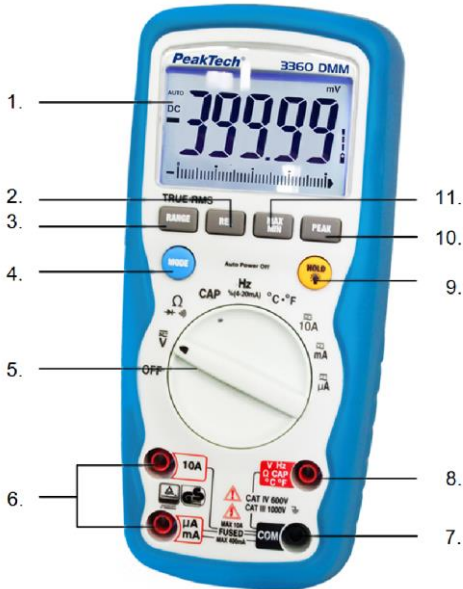
#### P 3355



1. LCD Anzeige
2. Range Taste
3. Frequenz Arbeitszyklus Taste
4. Mode Taste
5. Messwert-Haltfunktionstaste
6. Relativwert-Taste
7. Hintergrundbeleuchtung
8. Funktionswahlschalter
9. 10A Eingangsbuchse (positiv)
10.  $\mu\text{A}/\text{mA}$  Eingangsbuchse (positiv)
11. Eingangsbuchse (positiv) für Spannung, Hz/Duty, Widerstand, Diode, Kapazität, Temperatur und Durchgangsprüfung
12. COM Eingangsbuchse (negativ)



## P 3360



1. LCD Anzeige
2. Relativwert-Taste
3. Range Taste
4. Mode Taste
5. Funktionswahlschalter
6.  $\mu\text{A}/\text{mA}/10\text{ A}$  Eingangsbuchse (positiv)
7. COM Eingangsbuchse (negativ)
8. Eingangsbuchse (positiv) für Spannung, Hz/Duty, Widerstand, Diode, Kapazität, Temperatur und Durchgangs-prüfung
9. Messwert-Haltefunktionstaste und Hintergrundbeleuchtung
10. Spitzenwert Funktionstaste
11. MIN / MAX Taste

### 3.1. Symbole in der LCD-Anzeige

•)))	Durchgangsprüfung
-> -	Diodentest
BAT	Batteriestatus
n	nano ( $10^{-9}$ )
$\mu$	micro ( $10^{-6}$ )
m	milli ( $10^{-3}$ )
A	Strom
k	kilo ( $10^3$ )
F	Kapazität (Farad)
M	mega ( $10^6$ )
$\Omega$	Widerstand
Hz	Frequenz
%	Arbeitszyklus
AC	Wechselstrom bzw. -spannung
DC	Gleichstrom bzw. -spannung
$^{\circ}$ F	Temperatur in Fahrenheit
$^{\circ}$ C	Temperatur in Celsius
MAX	Maximum
MIN	Minimum
PEAK	Spitzenwert
V	Spannung
REL	Relativwert
AUTO	Automatische Bereichswahl
HOLD	Messwert Haltefunktion



## 4. Hinweise zur Inbetriebnahme des Gerätes

### **Achtung!**

Messungen an Schaltungen mit hohen Spannungen (AC und DC) mit äußerster Vorsicht und nur in Übereinstimmung mit den relevanten Sicherheitsbestimmungen vornehmen. Gerät nach Beendigung des Messbetriebes stets ausschalten. Das Messgerät verfügt über eine interne Abschaltautomatik die das Gerät automatisch ca. 15 Minuten nach dem letzten Betätigen einer Taste ausschaltet. Bei Aufleuchten des Überlaufsymbols OL übersteigt der gemessene Wert den gewählten Eingangsbereich. Bei Umschaltung auf einen höheren Messbereich erlischt die Anzeige automatisch.

### **Hinweis:**

In den niederen AC-/DC-Messbereichen erscheint bei nicht angeschlossenen Prüflösungen u.U. ein beliebig sich ändernder Wert in der LCD-Anzeige. Dies ist bei Geräten mit hoher Empfindlichkeit normal und für die Messgenauigkeit bedeutungslos.

### **4.1. Umschaltung von automatischer auf manuelle Bereichswahl**

Beim Einschalten des Gerätes wird immer die automatische Bereichswahl aktiviert. Die automatische Bereichswahl erleichtert den Messbetrieb und garantiert optimale Messergebnisse. Zur Umschaltung auf manuelle Bereichswahl wie beschrieben verfahren:

1. Taste RANGE drücken. Beim Drücken der Taste erlischt die Anzeige AUTO und der zuletzt gewählte Bereich bleibt weiterhin aktiviert.
2. Taste RANGE ggf. mehrmals bis zum Erhalt des gewünschten Bereiches drücken.

3. Zur Rückkehr zu automatischer Bereichswahl Taste RANGE für ca. 2 Sekunden gedrückt halten. Die Anzeige für automatische Bereichswahl AUTO leuchtet auf.

#### **4.2. LCD-Hintergrundbeleuchtung**

Die LCD-Hintergrundbeleuchtung erleichtert das Ablesen des Messwertes unter ungünstigen Lichtverhältnissen. Zum Einschalten der Hintergrundbeleuchtung wie beschrieben verfahren:

1. Taste HOLD (P 3360) bzw. Hintergrundbeleuchtung (P 3355) für mindestens 2 Sekunden gedrückt halten. Die Anzeige HOLD leuchtet auf und die Hintergrundbeleuchtung wird eingeschaltet.

##### **Hinweis (P 3360):**

Die Hintergrundbeleuchtung schaltet sich automatisch nach 30 Sekunden aus.

2. Zur Aufhebung der HOLD-Funktion Taste HOLD nochmals kurz drücken. (P 3360)
3. Zur Abschaltung der Hintergrundbeleuchtung Taste HOLD (P 3360) bzw. Hintergrundbeleuchtung (P 3355) für mindestens 2 Sekunden gedrückt halten.
4. Zur Abschaltung der Haltefunktion und Rückkehr zu normalem Messbetrieb Taste HOLD kurz drücken. (P 3360)

#### **4.3 Abschaltautomatik**

Die Abschaltautomatik schaltet das Messgerät nach 15 Minuten automatisch aus.

Um die Abschaltautomatik zu deaktivieren (nur möglich bei P 3360) halten Sie die Taste MODE gedrückt und schalten Sie das Gerät ein. „APO d“ erscheint in der Anzeige. Um die Abschaltautomatik wieder zu aktivieren, schalten Sie das Messgerät aus und dann wieder ein.

## **5. Messbetrieb**

### **5.1.REL- $\Delta$ -Funktion**

Die Relativwert-Messfunktion gestattet die Messung und Anzeige von Signalen bezogen auf einen definierten Referenzwert. REL-Taste 1 x drücken. Der angezeigte Messwert wird auf 0 gesetzt.

Bei einem Referenzwert von 100 V z. B. und einem tatsächlichen Messwert von 90 V, wird in der LCD-Anzeige -010,0 V angezeigt. Sind Referenzwert und Messwert identisch, zeigt die digitale Anzeige den Wert "0".

### **5.2 Messwert-Haltefunktion**

Die Messwert-Haltefunktion ermöglicht das "Einfrieren" eines Messwertes zur späteren Ablesung und Auswertung. Zur Aktivierung der Funktion wie beschrieben verfahren:

1. Prüflösungen über die zu messende Schaltung bzw. das zu messende Bauteil anlegen.
2. Taste HOLD drücken. Der angezeigte Messwert wird "eingefroren" und die Messwert-Haltefunktionsanzeige HOLD leuchtet in der LCD-Anzeige.
3. Zur Aufhebung der Funktion und Rückkehr zu normalem Messbetrieb Taste HOLD erneut drücken.

### **5.3 Peak-Funktion**

Das PeakTech 3360 bietet die Funktion "PEAK", welche den Spitzenwert einer Wechselspannung festhält. Das Messgerät kann negative oder positive Spitzen von der Dauer einer Millisekunde (1 ms) einfangen.

1. Drücken Sie die Taste PEAK und in der Anzeige erscheinen „PEAK“ und „MAX“. Das Messgerät aktualisiert diese Anzeige

jedes Mal dann, wenn ein höherer positiver Spitzenwert auftaucht.

2. Drücken Sie die Taste PEAK nochmals und in der Anzeige erscheint „MIN“. Das Messgerät aktualisiert diese Anzeige jedes Mal dann, wenn ein niedrigerer positiver Spitzenwert auftaucht.
3. Drücken und halten Sie die Taste PEAK für länger als 1 Sekunde, um den Modus "Peak" wieder zu verlassen.

Die Funktion "Abschaltautomatik" wird in diesem Modus automatisch deaktiviert.

#### **5.4 Minimal- und Maximalwertfunktion**

1. Drücken Sie die Taste MAX/MIN, um die Maximalwertfunktion zu aktivieren. Das Anzeigesymbol „MAX“ erscheint. Das Messgerät zeigt die Maximalanzeige und hält diesen Wert fest, bis ein neuer Maximalwert gemessen wird.
2. Drücken Sie die Taste MAX/MIN nochmals und das Anzeigesymbol „MIN“ erscheint. Das Messgerät zeigt die Minimalwertanzeige und hält diesen Wert fest, bis ein neuer Minimalwert gemessen wird.
3. Um den Modus MAX/MIN zu verlassen, drücken und halten Sie die Taste MAX/MIN ca. 2 Sekunden lang.

#### **5.5 4 – 20mA Messfunktion**

4 – 20mA Ströme werden als Steuersignale für industrielle Anwendungen genutzt und können mit diesem Multimeter gemessen werden.

1. Schließen Sie das Gerät an die zu messende Stromschleife an, wie für eine mA (Milliampere) Messung beschrieben.
2. Stellen Sie den Funktionsschalter auf die Position 4-20mA%

3. Das Messgerät wird die Stromschleife als Prozentwert anzeigen:  
0 mA = - 25%  
4 mA = 0%  
20mA= 100%  
24mA= 125%

## **5.6 Gleichspannungsmessungen**

### **Achtung!**

Vor dem Ein- bzw. Ausschalten der Messschaltung Prüflleitungen von der Messschaltung abziehen. Hohe Einschaltströme oder -spannungen könnten sonst u.U. das Messgerät beschädigen bzw. zerstören.

1. Funktionswahlschalter in Stellung "V" drehen.
2. Gerät auf die Gleichspannungsmessfunktion durch Drücken der Taste "MODE" umschalten.
3. Rote Prüflleitung an den V-/Ohm-Eingang und schwarze Prüflleitung an den COM-Eingang des Gerätes anschließen.
4. Prüflleitungen über die zu messende Spannungsquelle anlegen und Messwert in der LCD-Anzeige des Gerätes ablesen. Bei negativen Messwerten erscheint ein Minussymbol (-) links vom Messwert.

## 5.7 Wechselspannungsmessungen

### **Achtung!**

Bei Messungen an 230-V Steckdosen ist äußerste Vorsicht geboten. Die Messspitzen der Prüflleitungen sind u.U. für einen einwandfreien Kontakt mit den Innenkontakten der Steckdose nicht lang genug und die LCD-Anzeige zeigt daher 0 V, obwohl eine Spannung von 230 V an der Steckdose anliegt. Daher immer sicherstellen, dass ein einwandfreier Kontakt zwischen den Messspitzen den Prüflleitungen und den Innenkontakten der Steckdose besteht und nicht blind der 0-V Anzeige vertrauen.

### **Wichtig!**

Vor dem Ein- bzw. Abschalten der Messschaltung Prüflleitungen von der Messschaltung abziehen. Hohe Einschaltströme oder -spannungen könnten sonst u. U. das Messgerät beschädigen bzw. zerstören.

Zur Messung von Wechselspannungen wie beschrieben verfahren:

1. Funktionswahlschalter in Stellung "V" drehen.
2. Gerät auf die Wechselspannungsmessfunktion durch Drücken der Taste "MODE" umschalten.
3. Rote Prüflleitung an den V-/Ohm-Eingang und schwarze Prüflleitung an den COM-Eingang des Gerätes anschließen.
4. Prüflleitungen über die zu messende Spannungsquelle anlegen und Messwert in der LCD-Anzeige des Gerätes ablesen.



## **5.8 Gleichstrommessungen**

### **Achtung!**

1. Entsprechend der zu messenden Stromgröße Funktionswahlschalter entweder in Stellung  $\mu\text{A}$ , mA oder 10 A drehen.
2. Gerät auf die Gleichstrommessfunktion durch Drücken der Taste "MODE" umschalten. In der LCD-Anzeige leuchtet das Funktionssymbol DC auf.
3. Abhängig von der zu messenden Stromstärke rote Prüflleitung an den  $\mu\text{A}/\text{mA}$ - oder den 10A-Eingang und schwarze Prüflleitung an den COM-Eingang des Gerätes anschließen. Bei unbekannter Stromgröße aus Sicherheitsgründen 20 A-Bereich wählen und bei entsprechender Messwertanzeige ggf. auf einen mA-Messbereich umschalten.
4. Zu messende Schaltung spannungslos schalten und am gewünschten Messpunkt "öffnen". Prüflleitungen in Reihe anschließen (auf korrekte Polarität achten!).
5. Spannung an die Messschaltung anlegen und Messwert in der LCD-Anzeige des Gerätes ablesen. Beim Messen negativer Gleichströme erscheint ein Minussymbol links von der Messwertanzeige.

## 5.9 Wechselstrommessungen

### **Achtung!**

Aus Sicherheitsgründen keine Wechselstrommessungen in Schaltungen mit Spannungen von mehr als 250 V AC vornehmen.

1. Entsprechend der zu messenden Stromgröße Funktionswahlschalter entweder in Stellung  $\mu\text{A}/\text{mA}$  oder 10 A drehen.
2. Gerät auf die Wechselstrommessfunktion durch Drücken der Taste "MODE" umschalten. In der LCD-Anzeige leuchtet das Funktionssymbol AC auf.
3. Abhängig von der zu messenden Stromstärke rote Prüflleitung an den  $\mu\text{A}/\text{mA}$ - oder den 10A-Eingang und schwarze Prüflleitung an den COM-Eingang des Gerätes anschließen. Bei unbekannter Stromgröße aus Sicherheitsgründen 10 A-Bereich wählen und bei entsprechender Messwertanzeige ggf. auf einen mA-Messbereich umschalten.
4. Zu messende Schaltung spannungslos schalten und am gewünschten Messpunkt öffnen. Prüflleitungen in Reihe anschließen.
5. Spannung an die Messschaltung anlegen und Messwert in der LCD-Anzeige des Gerätes ablesen.

## 5.10 Widerstandsmessungen

### **Achtung!**

Nach Umschaltung des Multimeters auf die Widerstandsmessfunktion angeschlossene Prüflösungen nicht über eine Spannungsquelle anlegen.

**Widerstandsmessungen nur an spannungsfreien Schaltungen bzw. Bauteilen vornehmen und Netzstecker aus der Steckdose ziehen. In der Schaltung befindliche Kondensatoren vor der Messung unbedingt entladen.**

Zur Messung wie beschrieben verfahren:

1. Funktionswahlschalter in Stellung "OHM" drehen.
2. Rote Prüflösung an den V/Ohm-Eingang und schwarze Prüflösung an den COM-Eingang des Gerätes anschließen.
3. Prüflösungen über den zu messenden Widerstand anlegen.
4. Messwert in der LCD-Anzeige ablesen.

### **Hinweis:**

Der Eigenwiderstand der Prüflösungen kann bei Messungen von kleinen Widerständen (400 Ohm-Bereich) die Genauigkeit der Messung negativ beeinträchtigen. Der Eigenwiderstand üblicher Prüflösungen liegt zwischen 0,2...1 Ohm.

Zur exakten Bestimmung des Eigenwiderstandes Prüflösungen an die Eingangsbuchsen des Multimeters anschließen und Messspitzen kurzschließen. Der angezeigte Messwert entspricht dem Eigenwiderstand der Prüflösungen.

## **5.11 Durchgangsprüffunktion**

### **Achtung!**

Unter keinen Umständen Durchgangsprüfungen an spannungsführenden Bauteilen oder Schaltungen vornehmen.

Zur Messung der Durchgängigkeit von Bauteilen wie beschrieben verfahren:



1. Funktionswahlschalter in Stellung "OHM" drehen.
2. Rote Prüfleitung an den V-/Ohm-Eingang und schwarze Prüfleitung an den COM-Eingang des Gerätes anschließen.
3. Gerät auf die Durchgangsprüffunktion durch Drücken der Taste "MODE" umschalten. In der LCD-Anzeige leuchtet das Symbol ◀ ))) auf.
4. Prüfleitungen über das zu messende Bauteil anlegen.
5. Bei einem Widerstand von unter 150 Ohm (P 3355) bzw. 35 Ohm (P 3360) ertönt ein Summton (Bauteil durchgängig) und die LCD-Anzeige zeigt überdies den genauen Widerstandswert.

## 5.12 Diodentestfunktion

Die Diodentestfunktion ermöglicht die Bestimmung der Verwendbarkeit von Dioden und anderen Halbleiter-Elementen in definierten Schaltungen, sowie die Bestimmung der Durchgängigkeit (Kurzschluss) und des Spannungsabfalls in Durchlassrichtung.

### **Achtung!**

Vor Überprüfung der Diode Bauteil bzw. Schaltung unbedingt spannungslos schalten oder Diode aus der Schaltung auslöten. Zur Durchführung des Diodentests wie beschrieben verfahren:

1. Funktionswahlschalter in Stellung  drehen.
2. Gerät auf die Diodentestfunktion durch Drücken der Taste "MODE" umschalten. In der LCD-Anzeige leuchtet das Symbol  auf.
3. Rote Prüflleitung an den V-/Ohm-Eingang und schwarze Prüflleitung an den COM-Eingang des Gerätes anschließen.
4. Prüflleitungen über die zu messende Diode anlegen und Messwert in der LCD-Anzeige ablesen.
5. Prüflleitungen über den Anschlüssen der Diode vertauschen und Messwert ablesen.
6. Wird über dem zu messenden Bauteil einmal ein Messwert und einmal das Überlaufsymbol OL angezeigt, ist die Diode in Ordnung. Erscheint beim Anlegen bzw. Vertauschen der Prüflleitungen in beiden Fällen das Überlaufsymbol, ist die Diode offen. Wird in beiden Fällen ein sehr geringer Wert oder "0" angezeigt, ist die Diode kurzgeschlossen.

### **Hinweis:**

Der angezeigte Wert entspricht dem Spannungsabfall der Diode in Durchlassrichtung.

### **5.13 Frequenz- und Arbeitszyklusmessungen**

Zur Messung wie beschrieben verfahren:

1. Funktionswahlschalter in Stellung "Hz" drehen.
2. Rote Prüflleitung an den V-/Ohm-/Hz-Eingang und schwarze Prüflleitung an den COM-Eingang des Gerätes anschließen.
3. Prüflleitungen über das zu messende Bauteil bzw. die zu messende Schaltung anlegen.
4. Messwert in der LCD-Anzeige ablesen. Der Messwert wird in der entsprechenden Messeinheit (Hz, kHz, MHz) angezeigt.
5. Zur Anzeige des Arbeitszyklusses (Wirkungsgrad) Taste MODE drücken.

### **5.14 Kapazitätsmessungen**

#### **Achtung!**

Kapazitätsmessungen nur in spannungslosen Schaltungen durchführen und Kondensator vor der Messung unbedingt entladen. Kondensator zur Messung am besten aus der Schaltung auslöten. Messung wie beschrieben durchführen:

1. Funktionswahlschalter in Stellung "CAP"  $\left| \begin{array}{c} \text{---} \\ \text{---} \end{array} \right|$  drehen.
2. Rote Prüflleitung an den V-/Ohm-Eingang und schwarze Prüflleitung an den COM  $\left| \begin{array}{c} \text{---} \\ \text{---} \end{array} \right|$  Eingang des Gerätes anschließen.
3. Prüflleitungen über den zu messenden Kondensator anlegen (Polarität beachten!).
4. Messwert in der LCD-Anzeige ablesen.

## **5.15 Temperaturmessungen**

### **Achtung!**

Temperaturmessungen nur an spannungslosen Schaltungen bzw. Messobjekten vornehmen.

Temperaturmessung wie beschrieben durchführen:

1. Adapter für Temperaturmessungen in Eingangsbuchsen einstecken.
2. Typ-K Temperaturfühler an die Temperaturmessbuchse des Multimeters anschließen (auf korrekte Polarität achten!).
3. Messfühler auf die Oberfläche des zu messenden Bauteils aufsetzen und Kontakt bis zur Stabilisierung der Messwertanzeige aufrechterhalten (ca. 30 Sekunden).
4. Temperaturwert nach erfolgter Stabilisierung in der LCD-Anzeige ablesen.

### **Achtung!**

Aus Sicherheitsgründen Temperaturfühler unbedingt vor dem Umschalten auf eine andere Messfunktion von der Temperaturmessbuchse des Multimeters abziehen

## **6. Auswechseln der Sicherung**

### **Achtung!**

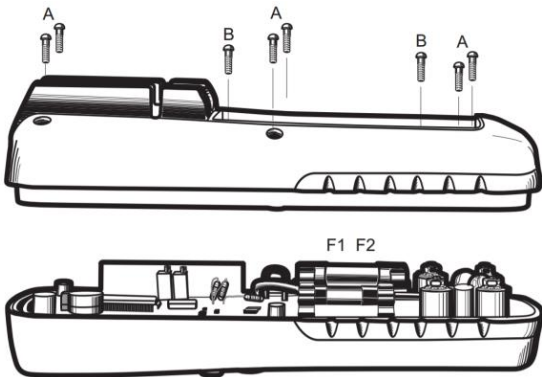
Vor Abnahme der Rückwand zum Auswechseln der Sicherung Multimeter ausschalten und alle Prüflleitungen von den Eingängen abziehen.

Defekte Sicherung nur mit einer dem Originalwert und Abmessungen entsprechenden Sicherung ersetzen.

Die Abnahme der Rückwand und das Auswechseln der Sicherung darf nur durch qualifiziertes Fachpersonal erfolgen.

Zum Auswechseln der Sicherung wie beschrieben verfahren:

1. Multimeter ausschalten und alle Prüfleitungen von den Eingängen abziehen.
2. Entnehmen Sie die Batterie, indem die 2 Schrauben (B) des Batteriefachdeckels gelöst werden und der Deckel abgezogen wird.
3. Lösen Sie die 6 Gehäuseschrauben (A) und nehmen Sie vorsichtig den hinteren Gehäusedeckel ab.
4. Ersetzen Sie die defekte Sicherung nur durch eine Baugleiche Sicherung mit gleichen Werten 500mA/1000V (6,3x32mm) oder 10A/1000V (10x38mm)
5. Installieren Sie anschließend wieder das Gehäuseunterteil, die Batterie und den Batteriefachdeckel.



**Keine Messungen bei abgenommenen Gehäuse vornehmen!**



## 7. Wartung des Gerätes

Diese Multimeter sind Präzisionsmessgeräte und entsprechend vorsichtig zu behandeln.

Für eine lange Lebensdauer empfiehlt sich ein sorgfältiger Umgang mit dem Messgerät und die Durchführung bzw. Beachtung folgender Maßnahmen und Punkte:

- \* Wartungs- und Reparaturarbeiten am Gerät dürfen nur von qualifizierten Fachkräften vorgenommen werden.
- \* Vor Abnahme der Rückwand Prüflösungen vom Gerät und der Messschaltung abziehen.
- \* Messungen nur bei geschlossenem Gehäuse und aufgelegtem bzw. befestigtem Batteriefachdeckel betreiben.
- \* Gerät trocken halten. Bei Feststellung von Feuchtigkeit sofort trockenreiben.
- \* Gerät keinen extremen Temperaturen aussetzen und nur in normal temperierten Räumen betreiben.
- \* Gerät nicht in staubiger Umgebung betreiben oder lagern.
- \* Gehäuse nur mit einem weichen, feuchten Tuch reinigen. Als Reinigungsmittel nur herkömmliche Spülmittel verwenden. Unter keinen Umständen scheuerstoffhaltige Mittel verwenden.
- \* Nur Qualitätsbatterien (siehe Technische Daten) verwenden. Verbrauchte Batterien sofort aus dem Gerät entfernen (Auslaufgefahr!).

## 8. Hinweise zur Fehlersuche

Arbeitet das Gerät nicht einwandfrei oder kann es nicht in Betrieb genommen werden, sollten vor dem Einsenden des Gerätes an den zuständigen Fachhändler die im folgenden aufgeführten einfachen

Prüfvorgänge durchgeführt bzw. die gegebenen Hinweise beachtet werden:

- \* sicherstellen dass sich im Batteriefach eine Batterie befindet und diese korrekt an das Batteriekabel bzw. den Druckknopf-Kontakten am Kabel angeschlossen ist. Batteriespannung kontrollieren.
- \* Sicherungen auf richtigen Sitz im Sicherungshalter überprüfen. Werden bei der Überprüfung der Batterie und der Sicherungen keine Beanstandungen gefunden, liegt eventuell auch ein Bedienungsfehler vor. Bedienungsanleitung nochmals aufmerksam durchlesen. Führen diese Überprüfungen bzw. das Durchlesen der Bedienungsanleitung zu keinem Ergebnis, Gerät mit detaillierter Angabe des Defektes an den zuständigen Fachhändler einsenden.

## 9. Auswechseln der Batterie

Bei ungenügender Batteriespannung leuchtet in der LCD-Anzeige das Batteriesymbol auf. Die Batterie ist dann baldmöglichst auszuwechseln.

### **Achtung!**

Vor Abnahme des Batteriefachdeckels zum Auswechseln der Batterie Prüflleitungen von den Eingängen des Multimeters abziehen und Gerät ausschalten.

Zum Auswechseln der Batterie wie beschrieben vorgehen:

1. Die Schraube im Batteriefachdeckel mit einem geeigneten Schraubendreher lösen.
2. Verbrauchte Batterie aus dem Batteriefach entnehmen und vom Batteriekabel abziehen.
3. Neue Batterie an das Batteriekabel anschließend und Batterie und Kabel wieder in das Batteriefach einlegen.

4. Batteriefachdeckel wieder auflegen und mit der Schraube am Gehäuse befestigen.

**Nehmen Sie das Gerät nie in Betrieb, wenn es nicht völlig geschlossen ist.**

### **9.1 Hinweise zum Batteriegesetz**

Im Lieferumfang vieler Geräte befinden sich Batterien, die z. B. zum Betrieb von Fernbedienungen dienen. Auch in den Geräten selbst können Batterien oder Akkus fest eingebaut sein. Im Zusammenhang mit dem Vertrieb dieser Batterien oder Akkus sind wir als Importeur gemäß Batteriegesetz verpflichtet, unsere Kunden auf Folgendes hinzuweisen:

Bitte entsorgen Sie Altbatterien, wie vom Gesetzgeber vorgeschrieben - die Entsorgung im Hausmüll ist laut Batteriegesetz ausdrücklich verboten-, an einer kommunalen Sammelstelle oder geben Sie sie im Handel vor Ort kostenlos ab. Von uns erhaltene Batterien können Sie nach Gebrauch bei uns unter der auf der letzten Seite angegebenen Adresse unentgeltlich zurückgeben oder ausreichend frankiert per Post an uns zurücksenden.

Schadstoffhaltige Batterien sind mit einem Zeichen, bestehend aus einer durchgestrichenen Mülltonne und dem chemischen Symbol (Cd, Hg oder Pb) des für die Einstufung als schadstoffhaltig ausschlaggebenden Schwermetalls versehen:



1. „Cd“ steht für Cadmium.
2. „Hg“ steht für Quecksilber.
3. „Pb“ steht für Blei.

*Alle Rechte, auch die der Übersetzung, des Nachdruckes und der Vervielfältigung dieser Anleitung oder Teilen daraus, vorbehalten.*

*Reproduktionen jeder Art (Fotokopie, Mikrofilm oder ein anderes Verfahren) nur mit schriftlicher Genehmigung des Herausgebers gestattet.*

*Letzter Stand bei Drucklegung. Technische Änderungen des Gerätes, welche dem Fortschritt dienen, vorbehalten.*

*Hiermit bestätigen wir, dass alle Geräte, die in unseren Unterlagen genannten Spezifikationen erfüllen und werkseitig kalibriert geliefert werden. Eine Wiederholung der Kalibrierung nach Ablauf von 1 Jahr wird empfohlen.*

## 1. Safety Precautions

This product complies with the requirements of the following European Community Directives: 2014/30/EC (Electromagnetic Compatibility) and 2014/35/EC (Low Voltage) as amended by 2014/32/EU (CE-Marking). Overvoltage category III 1000V; over-voltage category IV 600V; pollution degree 2.

CAT I: For signal level, telecommunication, electronic with small transient over voltage

CAT II: For local level, appliances, main wall outlets, portable equipment

CAT III: Distribution level, fixed installation, with smaller transient over-voltages than CAT IV.

CAT IV: Units and installations, which are supplied overhead lines, which are stand in a risk of persuade of a lightning, i.e. main-switches on current input, over-voltage-diverter, current use counter.

To ensure safe operation of the equipment and eliminate the danger of serious injury due to short-circuits (arcing), the following safety precautions must be observed.

Damages resulting from failure to observe these safety precautions are exempt from any legal claims whatever.

- \* Do not use this instrument for high-energy industrial installation measurement. This instrument is intended for use in installation over-voltage category III.
- \* Do not exceed the maximum permissible input ratings (danger of serious injury and/or destruction of the equipment).

- \* The meter is designed to withstand the stated max voltages. If it is not possible to exclude without that impulses, transients, disturbance or for other reasons, these voltages are exceeded a suitable prescale (10:1) must be used.
- \* Replace a defective fuse only with a fuse of the original rating. Never short-circuit fuse or fuse holding.
- \* Disconnect test leads or probe from the measuring circuit before switching modes or functions.
- \* Do not conduct voltage measurements with the test leads connected to the mA/A- and COM-terminal of the equipment.
- \* The 10A-range is protected. To avoid damage or injury, use the meter only in circuits limited by fuse or circuit breaker to 10A or 2000VA.
- \* To avoid electric shock, disconnect power to the unit under test and discharge all capacitors before taking any resistance measurements.
- \* Do not conduct current measurements with the leads connected to the V/ $\Omega$ -terminals of the equipment.
- \* Check test leads and probes for faulty insulation or bare wires before connection to the equipment.
- \* To avoid electric shock, do not operate this product in wet or damp conditions. Conduct measuring works only in dry clothing and rubber shoes, i. e. on isolating mats.
- \* Never touch the tips of the test leads or probe.
- \* Comply with the warning labels and other info on the equipment.
- \* Always start with the highest measuring range when measuring unknown values.
- \* Do not subject the equipment to direct sunlight or extreme temperatures, humidity or dampness.
- \* Do not subject the equipment to shocks or strong vibrations.
- \* Do not operate the equipment near strong magnetic fields (motors, transformers etc.).
- \* Keep hot soldering irons or guns away from the equipment.
- \* Allow the equipment to stabilize at room temperature before taking up measurement (important for exact measurements).
- \* Do not input values over the maximum range of each measurement to avoid damages of the meter.

- \* Do not turn the rotary function switch during voltage or current measurement, otherwise the meter could be damaged.
- \* Use caution when working with voltages above 35 V DC or 25 V AC. These Voltages pose shock hazard.
- \* Replace the battery as soon as the battery indicator “BAT” appears. With a low battery, the meter might produce false reading that can lead to electric shock and personal injury.
- \* Fetch out the battery when the meter will not be used for long period.
- \* Periodically wipe the cabinet with a damp cloth and mild detergent. Do not use abrasives or solvents.
- \* The meter is suitable for indoor use only
- \* Do not operate the meter before the cabinet has been closed and screwed safely as terminal can carry voltage.
- \* Do not store the meter in a place of explosive, inflammable substances.
- \* Do not modify the equipment in any way
- \* Do not place the equipment face-down on any table or work bench to prevent damaging the controls at the front.
- \* Opening the equipment and service – and repair work must only be performed by qualified service personnel
- \* **Measuring instruments don't belong to children hands.**

### **1.1. Input limits**

Input limits	1000 V DC/AC <sub>rms</sub> less than 10 sec.
mA range AC/DC	400 mA AC/DC 1000 V / 0,5 A (fused)
A range	10 A AC/DC 1000 V / 10 A (fused)
Frequency, Resistance, Capacitance, Duty Cycle, Diode test, Continuity and Temperature	600 V AC/DC <sub>rms</sub> (P 3355) 1000 V AC/DC <sub>rms</sub> (P 3360)

## 1.2. Safety Symbols



This symbol adjacent to another symbol, terminal or operating device indicates that the operator must refer to an explanation in the operating instructions to avoid personal injury or damage to the meter.



This symbol advises the user that the terminals so marked must not be connected to a circuit point at which the voltage, with respect to earth ground, exceeds (in this case) 1000 V AC or VDC



This symbol adjacent to one or more terminals identifies them as being associated with ranges that may, in normal use, be subjected to particularly hazardous voltages. For maximum safety, thermometer and its test leads should not be handled when these terminals are energized.



Indicates protection class II, double insulation

**IP67** Dust- and waterproof

**$\mu\text{A}$**  The maximum current that can measure with this

**$\text{mA}$**  terminal is 400 mA AC/DC. This terminal is protected by 500 mA/1000 V fuse

**A** The maximum current that can measure with this terminal is 10 A AC/DC. This terminal is protected by 10 A/1000 V fuse.



## **CAUTION!**

**Note on using the supplied safety test leads according the IEC / EN 61010-031:2015:**

Measurements in the field of overvoltage category CAT I or CAT II can be performed with test leads without sleeves with a maximum of up to 18mm long, touchable metallic probe, whereas for measurements in the field of overvoltage category CAT III or CAT IV test leads with put on sleeves, printed with CAT III and CAT IV must be used, and therefore the touchable and conductive part of the probes have only max. 4mm of length.

## **CAUTION !**

This CAUTION symbol indicates a potentially hazardous situation, which if not avoided, may result in minor or moderate injury, or damage to the product or other property.

## **2. Technical Data**

### **2.1. Specifications**

Display	<u>P 3355</u> 26 mm , 3 $\frac{3}{4}$ digit, 4000 counts with automatic polarity indication and backlight
	<u>P 3360</u> 19 mm, 4 $\frac{3}{4}$ digit, 40000 county with automatic polarity indication, backlight and 42 segment bargraph
Overrange indicaton:	"OL"
Low battery indication:	Battery symbol indicates low battery condition (P 3360)
Measuring rate:	2 times / sec.

## Auto / manual Ranging

Auto power off: about 15 min.

P 3360 : It is possible to turn off the APO (find on page 53)

Overload protection: on all ranges

measuring functions: True RMS measurement (only P 3360)  
Auto- or manual range selection  
Data Hold  
Relative zero  
Min/Max and Peak-Hold (only P 3360)

Overload protection: on all ranges

Operating Temperature: 41°F to 104°F (5°C to 40°C)

Storage Temperature: -4°F to 140°F (-20...+60° C)

Accuracy Temperature: 64°F to 82°F (18°C to 28°C) to maintain guaranteed accuracy

Relative Humidity: < 80% operating

Dimensions (W x H x D): 85 x 185 x 55 mm

Weight: approx. 400 g

Power source: 9 V battery (Neda 1604)

Accessories supplied: Operation manual, test leads, socket seals, Battery, K-type thermocouple, Adaptor for thermocouple, carrying case

## 2.2. Electrical Specifications

### DC Volts

Model	Range	Resolution	Accuracy
P 3355	400 mV	100 $\mu$ V	$\pm 0,5\%$ rdg. + 2 dgt
	4 V	1 mV	$\pm 1,2\%$ r dg. + 2 dgt
	40 V	10 mV	
	400 V	100 mV	
	1000 V	1 V	$\pm 1,5\%$ rdg. + 2 dgt
P 3360	400 mV	10 $\mu$ V	$\pm 0,06\%$ rdg. + 2 dgt
	4 V	100 $\mu$ V	
	40 V	1 mV	
	400 V	10 mV	
	1000 V	100 mV	$\pm 0,1\%$ rdg. + 5 dgt

Overload protection

1000V AC/DC<sub>rms</sub>

Input Impedance:

(P 3355) 7,8 M $\Omega$  / (P 3360) 10 M $\Omega$

### AC Volts

Model	Range	Resolution	Accuracy
P 3355	400 mV	100 $\mu$ V	$\pm 1,0\%$ rdg. + 5 dgt
	4 V	1 mV	$\pm 1,0\%$ rdg. + 3 dgt
	40 V	10 mV	
	400 V	100 mV	
	1000 V	1 V	
P 3360	400 mV	100 $\mu$ V	$\pm 1,0\%$ rdg. + 5 dgt
	4 V	1 mV	$\pm 1,0\%$ rdg. + 3 dgt
	40 V	10 mV	
	400 V	100 mV	
	1000 V	1 V	

Overload protection

1000V AC/DC<sub>rms</sub>

Input Impedance:

(P 3355) 7,8 M $\Omega$  / (P 3360) 3 M $\Omega$

AC Response:

(P 3355) 50 to 400Hz / (P 3360) 50 to

1000Hz

## DC Current

Model	Range	Resolution	Accuracy
P 3355	400 $\mu$ A	0,1 $\mu$ A	$\pm 1,0$ % rdg. + 3 dgt.
	4000 $\mu$ A	1 $\mu$ A	.
	40 mA	10 $\mu$ A	$\pm 1,5$ % rdg. + 3 dgt.
	400 mA	100 $\mu$ A	
	10 A	10 mA	$\pm 2,5$ % rdg. + 5 dgt.
P 3360	400 $\mu$ A	0,01 $\mu$ A	.
	4000 $\mu$ A	0,1 $\mu$ A	.
	40 mA	1 $\mu$ A	$\pm 1,0$ % rdg. + 3 dgt.
	400 mA	10 $\mu$ A	
	10 A	1 mA	

Overload protection: 0,5A / 1000V and 10A / 1000V

Max. Input: 400 mA / 10A  
20 A for max. 10 sec. every 15 min. (P 3360)

## AC current

Model	Range	Resolution	Accuracy
P 3355	400 $\mu$ A	0,1 $\mu$ A	$\pm 1,5$ % rdg. + 5 dgt.
	4000 $\mu$ A	1 $\mu$ A	.
	40 mA	10 $\mu$ A	$\pm 1,8$ % rdg. + 5 dgt.
	400 mA	100 $\mu$ A	
	10 A	10 mA	$\pm 3,0$ % rdg. + 7 dgt.
P 3360	400 $\mu$ A	0,1 $\mu$ A	.
	4000 $\mu$ A	1 $\mu$ A	.
	40 mA	10 $\mu$ A	$\pm 1,5$ % rdg. + 3 dgt.
	400 mA	100 $\mu$ A	
	10 A	10 mA	

Overload protection: 0,5A / 1000V and 10A / 1000V

Max. Input: 400 mA / 10 A  
20 A for max. 10 sec. every 15 min. (P 3360)

AC Response : (P 3355) 50 to 400Hz /  
(P 3360) 50 to 1000Hz

## Resistance

Model	Range	Resolution	Accuracy
P 3355	400 $\Omega$	100 m $\Omega$	$\pm 1,2\%$ rdg. + 4 dgt.
	4 k $\Omega$	1 $\Omega$	$\pm 1,0\%$ rdg. + 2 dgt.
	40 k $\Omega$	10 $\Omega$	.
	400 k $\Omega$	100 $\Omega$	$\pm 1,2\%$ rdg. + 2 dgt
	4 M $\Omega$	1 k $\Omega$	.
	40 M $\Omega$	10 k $\Omega$	$\pm 2,0\%$ rdg. + 3 dgt.
P 3360	400 $\Omega$	10 m $\Omega$	$\pm 0,3\%$ rdg. + 9 dgt.
	4 k $\Omega$	100 m $\Omega$	$\pm 0,3\%$ rdg. + 4 dgt.
	40 k $\Omega$	1 $\Omega$	
	400 k $\Omega$	10 $\Omega$	
	4 M $\Omega$	100 $\Omega$	
	40 M $\Omega$	1 k $\Omega$	$\pm 2,0\%$ rdg. + 10 dgt.

Overload protection: 600 V DC/AC<sub>rms</sub>

## Capacitance

Model	Range	Resolution	Accuracy
P 3355	4 nF	1 pF	$\pm 5,0\%$ rdg. + 20 dgt
	40 nF	10 pF	$\pm 5,0\%$ rdg. + 7 dgt
	400 nF	100 pF	$\pm 3,0\%$ rdg. + 5 dgt
	4 $\mu$ F	1 nF	
	40 $\mu$ F	10 nF	$\pm 5,0\%$ rdg. + 5 dgt
	100 $\mu$ F	100 nF	
P 3360	40 nF	1 pF	$\pm 3,5\%$ rdg. + 40 dgt
	400 nF	10 pF	$\pm 3,5\%$ rdg. + 10 dgt
	4 $\mu$ F	100 pF	
	40 $\mu$ F	1 nF	
	400 $\mu$ F	10 nF	$\pm 5,0\%$ rdg. + 10 dgt
	4000 $\mu$ F	100 nF	
	40 mF	1 $\mu$ F	

Overload protection: 600 V DC/AC<sub>rms</sub>

## Frequency

Model	Range	Resolution	Accuracy
P 3355	10 Hz	1 mHz	± 1,5% rdg. +5 dgt
	100 Hz	10 mHz	
	1000 Hz	100 mHz	± 1,2% rdg.+3 dgt
	10 kHz	1 Hz	
	100 kHz	10 Hz	
	1000 kHz	100 Hz	
	10 MHz	1 kHz	±1,5% rdg.+4dgt
P 3360	40 Hz	1 mHz	± 0,1% rdg. +1 dgt
	400 Hz	10 mHz	
	4 kHz	100 mHz	
	40 kHz	1 Hz	
	400 kHz	10 Hz	
	4 MHz	100 Hz	
	40 MHz	1 kHz	
	100 MHz	10 kHz	not specified

Overload protection:

600 V DC/AC<sub>rms</sub>

Sensitivity:

<0,5V RMS at ≤1MHz /

>3V RMS at >1MHz (P 3355)

Sensitivity:

<0,8V RMS at ≤100kHz /

>5V RMS at >100kHz (P 3360)

## Duty cycle

Model	Range	Resolution	Accuracy
P 3355	0,1...99,9 %	0,1%	$\pm 1,2\%$ rdg. +2 dgt.
	Pulse width: $>100 \mu\text{s}, < 100 \text{ms}$ Frequency: 5Hz-150kHz Sensitivity: $<0,5V_{\text{rms}}$		
P 3360	0,1...99,9 %	0,01%	+/- 1,2% rdg. +2 dgt.
	4-20mA% -25...125%	0,01%	+/-50 dgt.
		0 mA = -25%; 4 mA = 0 %; 20 mA = 100 %, 24 mA = 125 %	
Pulse width: $>100 \mu\text{s}, < 100 \text{ms}$ Frequency: 5Hz-150kHz Sensitivity: $<0,5V_{\text{rms}}$			

Overload protection: 600 V DC/AC<sub>rms</sub>

## Temperature

Model	Range	Resolution	Accuracy
P 3355	-20 ... +760°C	1°C	$\pm 3,0\%$ rdg. + 3,0°C
	-4...+1400°F	1°F	$\pm 3,0\%$ rdg. + 3,0°F.
P 3360	-50...+1000°C	1°C	$\pm 1,0\%$ rdg. + 2,5°C
	-58...+1832°F	1°F	$\pm 1,0\%$ rdg. + 4,5°F

Overload protection: 600 V DC/AC<sub>rms</sub>

Temperature Accuracy : Probe accuracy not included.

## Continuity

<b>Model</b>	<b>Audible Threshold</b>	<b>Test current</b>
P 3355	< 150 $\Omega$	<0,3 mA
P 3360	< 35 $\Omega$	< 0,35 mA

Overload protection: 600 V DC/AC<sub>rms</sub>

## Diode Test

<b>Model</b>	<b>Test current</b>	<b>Open circuit voltage</b>
P 3355	0,3 mA	1,5 V
P 3360	0,9 mA	2,8 V

Overload protection: 600 V DC/AC<sub>rms</sub>



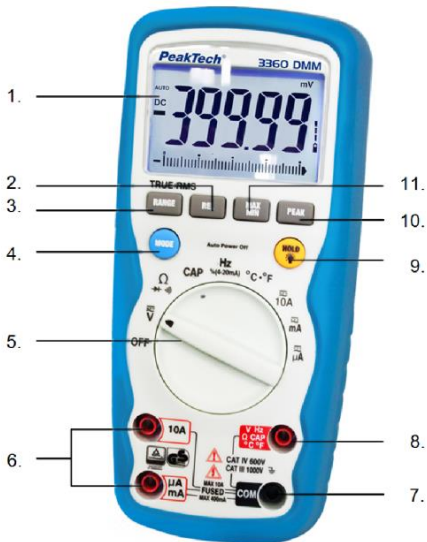
### 3. Controls and Jacks

#### P 3355



1. LCD Anzeige /LCD Display
2. Range pushbutton
3. Frequency %Duty button
4. Mode pushbutton
5. Data Hold
6. Relative pushbutton
7. Backlight pushbutton
8. Function switch
9. 10A (positive) input jack
10.  $\mu\text{A}/\text{mA}$  (positive) input jack
11. Positive input jack for voltage, Hz, Duty cycle, Ohms, Diode, Continuity, Capacitance, and temperature measurements
12. COM (negative) input jack

## P 3360



1. LCD Display
2. Relative pushbutton
3. Range pushbutton
4. Mode pushbutton
5. Function switch
6.  $\mu\text{A}/\text{mA}/10\text{ A}$  (positive) input jack
7. COM (negative) input jack
8. Positive input jack for voltage, Hz, Duty cycle, Ohms, Diode, Continuity, Capacitance, and temperature measurements
9. Data Hold and Backlight pushbutton
10. PEAK button
11. MIN / MAX button

### 3.1. Symbols in the LCD Display

•)))	Continuity
-> -	Diode test
BAT	Battery status
n	nano ( $10^{-9}$ )
$\mu$	micro ( $10^{-6}$ )
m	milli ( $10^{-3}$ )
A	current
k	kilo ( $10^3$ )
F	capacitance (Farads)
M	mega ( $10^6$ )
$\Omega$	Resistance
Hz	Frequency
%	Duty cycle
AC	Alternating current
DC	Direct current
$^{\circ}$ F	Temperature in Fahrenheit
$^{\circ}$ C	Temperature in Centigrade
MAX	Maximum
MIN	Minimum
PEAK	Peak hold
V	voltage
REL	Relative
AUTO	Autoranging
HOLD	Display hold



## 4. Operating instructions

### Warning!

Risk of electrocution. High-voltage circuits, both AC and DC are very dangerous and should be measured with great care.

1. Always push the power pushbutton to the OFF position when the meter is not in use. This meter has Auto OFF that automatically shuts the meter OFF if 15 minutes elapse between uses.

2. If "OL" appears in the display during a measurement, that value you are measuring exceeds the range you have selected. Change to higher range.

**Note:**

On some low AC and DC voltage ranges, with the test leads not connected to a device, the display may show a random, changing reading. This is normal and is caused by the high-input sensitivity. The reading will stabilize and give a proper measurement when connected to a circuit.

3. Press the "POWER" pushbutton to turn the meter on and off.

#### **4.1. Autoranging / manual range selection**

When the meter is first turned on, it automatically goes into Auto-Ranging. This automatically selects the best range for the measurements being made and is generally the best mode for most measurements. For measurement situations requiring that the range be manually held, perform the following:

1. Press the "RANGE" button. The "AUTO" indicator will extinguish and the currently selected range will be held.
2. Press the "RANGE" button to step through the available ranges until you select the range you want.
3. Press and hold the "RANGE" button for 2 seconds to exit the manual ranging mode and return to "AUTO" mode.

#### **4.2. Backlight**

The backlight function is used to illuminate the display when the meter is used at night or in dimly lighted area.

1. Press the "HOLD" button (P 3355) or the backlight button (P 3360) for more than 2 seconds, the "HOLD" indicator will appear and backlight will be activated.

**Note (P 3360):**

The backlight automatically turns off after 30 seconds.

2. Press the "HOLD" button momentarily to remove the "HOLD" function. (P 3360).
3. Press the "HOLD" button (P 3355) or the backlight button (P 3355) for more than 2 seconds to remove the backlight function.
4. Press the "HOLD" button momentarily to remove the "HOLD" function. (P 3360)

**4.3 Auto Power Off**

The auto power off function will turn the meter off after 15 minutes operation time. To disable this function (only P 3360) press and hold the MODE button and then power on the meter. The display shows " APO d ". To activate the APO function the meter must be power off. Then power on the meter.

**5. Measuring****5.1. Relative**

The relative measurement feature allows you to make measurements relative to a stored reference value. A reference voltage, current, etc. can be stored and measurements made in comparison to that value. The displayed value is the difference between the reference and the measured value.

1. Perform any measurement as described in the operating instructions.
2. Press the "REL" button to store the reading in the display and the "REL" indicator will appear on the display.
3. The display will now indicate the difference between the stored value and the measured value.

## **5.2. Data Hold**

The data hold function allows the meter to "freeze" a measurement for later reference.

1. Press the "HOLD" button to freeze the display, the "HOLD" indicator will appear in the display.
2. Press the "HOLD" button to return to normal operation.

## **5.3. Peak function**

The PeakTech 3360 offers the "PEAK" function, which records the peak value of an alternating voltage. The meter can have negative or positive peaks lasting a millisecond Capture (1 ms).

1. Press the PEAK button and "PEAK" and "MAX" appear in the display. The meter updates this display each time a higher positive peak value occurs.
2. Press the PEAK button again and "MIN" appears in the display. The meter updates this display each time a lower positive peak value occurs.
3. Press and hold the PEAK button for longer than 1 second to exit "Peak" mode.

The "automatic switch-off" function is automatically deactivated in this mode.

#### **5.4. Minimum and maximum value function**

1. Press the MAX / MIN button to activate the maximum value function. The display symbol "MAX" appears. The measuring device shows the maximum display and holds this value until a new maximum value is measured.
2. Press the MAX / MIN button again and the "MIN" symbol appears. The measuring device shows the minimum value display and holds this value until a new minimum value is measured.
3. To exit MAX / MIN mode, press and hold the MAX / MIN button for approx. 2 seconds.

#### **5.5. 4 - 20mA measuring function**

4 - 20 mA currents are used as control signals for industrial applications and can be measured with this multimeter.

1. Connect the device to the current loop to be measured as described for a mA (milliampere) measurement.
2. Set the function switch to the 4-20mA% position
3. The meter will display the current loop as a percentage:  
0 mA = - 25%  
4 mA = 0%  
20mA = 100%  
24mA = 125%

#### **5.6. DC Voltage measurements**

**Caution:** Do not measure DC voltages if a motor on the circuit is being switched ON or OFF. Large voltage surges may occur during the ON or OFF operations that can damage the meter.

1. Set the function switch to the "V" position.

2. If "AC" appears in the display, press the "MODE" pushbutton until "DC" appears in the display.
3. Insert the black test lead banana plug into the negative COM jack and the red test lead banana plug into the positive V jack.
4. Touch the test probe tips to the circuit under test. Be sure to observe the correct polarity (red lead to positive, black lead to negative).
5. Read the voltage in the display. The display will indicate the proper decimal point and value. If the polarity is reserved, the display will show (-) minus before the value.

### **5.7. AC voltage measurements**

#### **Warning:**

Risk of Electrocution. The probe tips may not be long enough to contact the live parts inside some 230 V outlets for appliances because the contacts are recessed deep in the outlets. As a result, the reading may show 0 volts when the outlet actually has voltage on it. Make sure the probe tips are contacting the metal contacts inside the outlet before assuming that no voltage is present.

#### **Caution:**

Do not measure AC voltages if a motor on the circuit is being switched ON or OFF. Large voltage surges may occur during the ON or OFF operations that can damage the meter.

1. Set the function switch to the "V" position.
2. Press the "MODE" button until "AC" appears in the display.
3. Insert the black test lead banana plug into the negative COM jack and the red test lead banana plug into the positive V jack.
4. Touch the test probe tips to the circuit under test.
5. Read the voltage in the display. The display will indicate the proper decimal point, value and symbol.



## **5.8. DC current measurement**

1. Insert the black test lead banana plug into the negative COM jack.
2. For current measurements up to 4000  $\mu\text{A}$  DC, set the function switch to the " $\mu\text{A}$ " position and insert the red test lead banana plug into the mA- $\mu\text{A}$  jack.
3. For current measurements up to 400 mA DC, set the function switch to the "mA" position and insert the red test lead banana plug into the mA- $\mu\text{A}$  jack.
4. For current measurements up to 10 A DC, set the function switch to the 10 A position and insert the red test lead banana plug into the 10 A jack.
5. Press the "MODE" button until "DC" appears in the display.
6. Remove power from the circuit under test and open the circuit at the point where you wish to measure current.
7. Touch the black test probe tip to the negative side of the circuit and touch the red test probe tip to the positive side of the circuit.
8. Apply power to the circuit.
9. Read the current in the display. The display will indicate the proper decimal point, value and symbol.

## **5.9. AC current measurements**

### **Warning:**

To avoid electric shock do not measure AC current on any circuit whose voltage exceeds 250 V AC.

1. Insert the black test lead banana plug into the negative COM jack.
2. For current measurements up to 4000  $\mu\text{A}$  AC, set the function switch to the " $\mu\text{A}$ " position and insert the red test lead banana plug into the mA- $\mu\text{A}$  jack.
3. For current measurements up to 400 mA DC, set the function switch to the "mA" position and insert the red test lead banana plug into the mA- $\mu\text{A}$  jack.
4. For current measurements up to 10 A DC, set the function switch to the 10 A position and insert the red test lead banana plug into the 10 A jack.
5. Press the "MODE" button until "AC" appears in the display.
6. Remove power from the circuit under test and open the circuit at the point where you wish to measure current.
7. Touch the black test probe tip to the negative side of the circuit and touch the red test probe tip to the positive side of the circuit.
8. Apply power to the circuit.
9. Read the current in the display. The display will indicate the proper decimal point, value and symbol.

## **5.10. Resistance measurements**

### **Warning:**

To avoid electric shock, disconnect power to the unit under test and discharge all capacitors before taking any resistance measurements. Remove the batteries and unplug the line cords.

1. Set the function switch to the "OHM" position.
2. Insert the black test lead banana jack into the negative COM jack and the red test lead banana plug into the positive  $\Omega$  jack.
3. Touch the test probe tips across the circuit or part under test. It is best to disconnect one side of the part under test so the rest of the circuit will not interfere with the resistance reading.
4. Read the resistance in the display. The display will indicate the proper decimal point, value and symbol.

When you short the test leads in the 400  $\Omega$  range, your meter display a small value (no more than 0.3  $\Omega$ ). This value is due to your meter's and test leads internal resistance. Make a note of this value and subtract it from small resistance measurements for better accuracy.

## **5.11. Continuity check**

### **Warning:**

To avoid electric shock, never measure continuity on circuits or wires that have voltage on them.



1. Set the function switch to the "OHM" position.
2. Insert the black test lead banana jack into the negative COM jack and the red test lead banana-plug into the positive  $\Omega$  jack.
3. Press the "MODE" push button until the "◀ )))" symbol appears in the display.

4. Touch the test probe tips to the circuit or wire you wish to check.
5. If the resistance is less than 150 ohms (P 3355) or 35 ohms (P 3360), the audible signal will sound. The display will also show the actual resistance.

### **5.12. Diode test**

#### **Warning:**

To avoid electric shock, do not test any diode that has voltage on it.

1. Set the function switch to " " position.
2. Press the "MODE" button until the " " symbol appears in the display.
3. Insert the black test lead banana plug into the negative COM jack and the red test lead banana plug into the positive  $\Omega$  jack.
4. Touch the test probe tips to the diode or semiconductor junction you wish to test. Note the meter reading.
5. Reverse the probe polarity by switching probe position. Note this reading.
6. The diode or junction can be evaluated as follows:
  - A: If one reading shows a value and the other reading show OL, the diode is good.
  - B: If both readings are OL, the device is open.
  - C: If both readings are very small or 0, the device is shorted.

**Note:** The value indicated in the display during the diode check is the forward voltage.

### **5.13. Frequency / Duty cycle measurement**

1. Set the function switch to the "Hz" position.
2. Insert the black test lead banana jack into the negative COM jack and the red test lead banana plug into the positive Hz jack.
3. Touch the test probe tips to the circuit under test.
4. Read the frequency in the display. The digital reading will indicate the proper decimal point, symbols (Hz, kHz, MHz) and value.
5. Press the "MODE" button to display duty cycle in %.

### **5.14. Capacitance measurements**

#### **Warning:**

To avoid electric shock, disconnect power to the unit under test and discharge all capacitors before taking any capacitance measurements. Remove the batteries and unplug the line cords.

1. Set the function switch to the "CAP"  $\left| \right|$  position.
2. Insert the black test lead banana jack into the negative COM jack and the red test lead banana plug into the positive  $\left| \right|$  jack.
3. Touch the test leads to the capacitor to be tested. The display will indicate the proper decimal point, value and symbol.

## **5.15. Temperature measurements**

### **Warning:**

To avoid electric shock, disconnect both test probes from any source of voltage before making a temperature measurement.

Insert the adapter in the input socket for temperature measurements.

Insert the K-type thermocouple into the temperature socket, making sure to observe the correct polarity. Touch the temperature probe head to the part whose temperature you wish to measure. Keep the probe touching the part under test until the reading stabilize (about 30 seconds). Read the temperature in the display. The digital reading will indicate the proper decimal point and value.

### **Warning:**

To avoid electric shock, be sure the thermocouple has been removed before changing to any other measurement function.

## 6. Replacing the fuses

### WARNING!

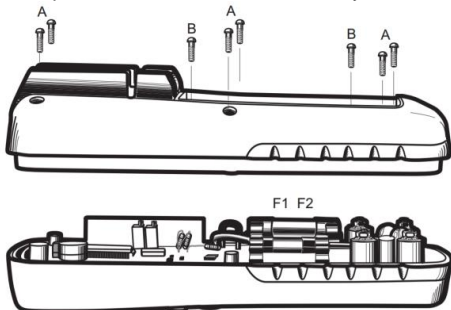
To avoid electric shock, disconnect all the test probes before removing the fuse. Replace only with the same type of fuse. Note remove the top cover. Service should be performed only by qualified personnel.

### CAUTION!

For continued protection against fire or other hazard, replace only with fuse of the specified voltage and current ratings.

Follow these steps to replace the fuse:

1. Press ON/OFF button to turn the meter off and disconnect the test probes.
2. Remove the Battery cover (screws B) and the battery.
3. Remove the back cover by unscrewing the 6 screws (A)
4. Remove the blown fuse. Use only a fuse with the proper size and value 500mA/1000V (6,3x32mm) or 10A/1000V (10x38mm)
5. Replace the back cover, the Battery and the battery cover.



### WARNING!

Do not operate your meter until the back cover is in place and fully closed.

## 7. Maintenance

### **Warning:**

To avoid electric shock, disconnect the test leads from any source of voltage before removing the back cover or the battery/fuse door.

### **Warning:**

To avoid electric shock, do not operate your meter until the battery/fuse door are in place and fastened securely. This multimeter is designed to provide years of dependable service, if the following care instructions are performed.

1. Keep the meter dry. If it gets wet, wipe it off.
2. Use and store the meter in normal temperatures. Temperature extremes can shorten the life of the electronic parts and distort or melt plastic parts.
3. Handle the meter gently and carefully. Dropping it can damage the electronic parts or the case.
4. Keep the meter clean. Wipe the case occasionally with a damp cloth. Do not use chemicals, cleaning solvents or detergents.
5. Use only fresh batteries or the recommended size and type. Remove old or weak batteries so they do not leak and damage the unit.
6. If the meter is to be stored for a long period of time, the batteries should be removed to prevent damage to the unit.



## 8. Troubleshooting

There may be times when your meter does not operate properly. Here are some common problems that you may have and some easy solutions to them.

### **Meter does not operate:**

1. Always read all the instructions in this manual before use.
2. Check to be sure the battery is properly installed.
3. Check to be sure the battery is good.
4. If the battery is good and the meter still doesn't operate, check to be sure that both ends of the fuse are properly installed.

## 9. Replacing the battery

### **Warning:**

To avoid electric shock, disconnect the test leads from any source of voltage before removing the back cover or the battery/fuse door.

1. Disconnect the test leads from the meter.
2. Open the battery/fuse door by loosening one screw on the battery/fuse door using a screw-driver.
3. Clip the new battery into battery holder, observing the correct polarity.
4. Place the battery into the battery/fuse compartment.
5. Put the battery/fuse door back in place. Secure with the screw.

**Warning:**

To avoid electric shock, do not operate your meter until the back cover and the battery / fuse door is in place and fastened securely.

**Note:**

If your meter does not work properly, check the fuses and batteries to make sure that they are still good and that they are properly inserted.

**9.1 Notification about the Battery Regulation**

The delivery of many devices includes batteries, which for example serve to operate the remote control. There also could be batteries or accumulators built into the device itself. In connection with the sale of these batteries or accumulators, we are obliged under the Battery Regulations to notify our customers of the following:

Please dispose of old batteries at a council collection point or return them to a local shop at no cost. The disposal in domestic refuse is strictly forbidden according to the Battery Regulations. You can return used batteries obtained from us at no charge at the address on the last side in this manual or by posting with sufficient stamps.

Contaminated batteries shall be marked with a symbol consisting of a crossed-out refuse bin and the chemical symbol (Cd, Hg or Pb) of the heavy metal which is responsible for the classification as pollutant:



1. "Cd" means cadmium.
2. "Hg" means mercury.
3. "Pb" stands for lead.

*All rights, also for translation, reprinting and copy of this manual or parts are reserved.*

*Reproduction of all kinds (photocopy, microfilm or other) only by written permission of the publisher.*

*This manual considers the latest technical knowing. Technical changings which are in the interest of progress reserved.*

*We herewith confirm, that the units are calibrated by the factory according to the specifications as per the technical specifications. We recommend to calibrate the unit again, after 1 year.*

## 1. Consignes de sécurité

Cet appareil correspond aux normes de l'UE 2014/30/EC (Compatibilité électromagnétique CEM) et 2014/35/EC (Basse Tension) correspondant à la spécification dans l'avenant 2014/32/EU (sigle CE). Catégorie de surtension III 1000V; catégorie de surtension IV 600V ; degré de contamination 2.

CAT I : Niveau du signal, Télécommunications, Appareils électroniques avec surtensions transitoires minimales

CAT II : Pour appareils domestiques, prises de courant du réseau électrique, appareils portatifs, etc.

CAT III : Alimentation via un câble souterrain ; commutateurs fixes, coupe-circuits automatiques, prises de courant ou contacteur

CAT IV : Appareils et installation qui sont alimentés p.ex. par des lignes électriques aériennes et qui, de ce fait, sont exposés à un plus grand risque de foudre. Il s'agit par exemple de l'interrupteur sur l'alimentation principale, du parafoudre, du compteur électrique et du récepteur de télécommande centralisé.

Pour la sécurité de fonctionnement de l'appareil et pour éviter de graves blessures par des chocs ou arcs électriques, ou bien par des courts-circuits, les consignes de sécurité énoncées ci-après doivent impérativement être respectées pour l'exploitation de l'appareil.

Les dommages engendrés par le non-respect de ces consignes sont exclus de toutes prétentions quelles qu'elles soient.

Cet appareil ne doit pas être utilisé pour des circuits à haute tension, il est approprié pour des mesure dans des installations de la catégorie de surtension III.

- \* Ne dépassez pas la tension à l'entrée maximale autorisée de 1000V CA/CC.
- \* Ne dépassez **en aucun cas** les valeurs à l'entrée maximales autorisées (risque important de blessures et/ou de destruction de l'appareil).
- \* Les tensions à l'entrée maximales ne doivent pas être dépassées. Lorsque l'on ne peut pas exclure, sans aucun doute possible, que les pointes de tension soient dépassées sous l'influence de perturbations transitoires ou pour d'autres raisons il faut que la tension de mesure soit pré amortie de façon correspondante (10:1).
- \* Ne jamais utiliser l'appareil s'il n'est pas complètement fermé.
- \* Ne remplacez un fusible défectueux qu'avec un fusible correspondant à la puissance d'origine. Ne court-circuitiez **jamais** un fusible ou porte-fusible.
- \* Avant de commuter vers une autre fonction de mesure, débranchez les câbles de contrôle ou la sonde de la connexion de mesure.
- \* Ne branchez pas de sources de tension sur les entrées mA, A et COM. En cas de non-respect il y a un danger de blessures et/ou d'endommagement du multimètre.
- \* La plage de mesure 10A est sécurisée par un coupe-circuit. Ne procédez qu'à des mesures de l'intensité de courants uniquement avec des appareils avec des protections correspondantes par coupe-circuits automatiques ou fusibles (10A ou 2000VA).
- \* Lors de mesures des résistances, n'appliquez aucune tension !
- \* Ne procédez à aucune mesure de l'intensité du courant dans la plage de tensions ( $V/\Omega$ ).
- \* Avant la mise en service, vérifiez l'appareil, les câbles de contrôle et autres accessoires pour voir s'il n'y a pas de dommages ou des câbles et fils dénudés ou pliés. En cas de doute, ne procéder à aucune mesure.

- \* Ne procédez à des mesures qu'avec des vêtements secs et de préférence avec des chaussures en caoutchouc ou en vous trouvant sur un tapis isolant.
- \* Ne touchez pas les pointes de mesure des fils d'essai.
- \* Respecter impérativement les avertissements affichés sur l'appareil.
- \* Si les valeurs à mesurer sont inconnues, commuter sur la plage de mesure la plus élevée avant la mesure.
- \* Ne pas exposer l'appareil à des températures extrêmes, aux rayonnements directs du soleil, à une humidité extrême ou à des liquides.
- \* Éviter les fortes secousses.
- \* Ne pas utiliser l'appareil à proximité de forts champs magnétiques (moteurs, transformateurs, etc.)
- \* Ne pas tenir de fers à souder chauds à proximité immédiate de l'appareil.
- \* Avant le début de l'activité de mesure, l'appareil doit être stabilisé à température ambiante (important lors du transport d'une pièce froide vers une pièce chaude et inversement)
- \* Ne dépassez jamais la plage de mesure sélectionnée lors d'une mesure. Ainsi vous évitez la détérioration de l'appareil.
- \* Ne tournez jamais, pendant une mesure de l'intensité du courant ou de tension, le commutateur sélecteur de plages de mesure car ceci endommagerait l'appareil.
- \* Ne procédez à des mesures de tension au-dessus de 35V CC ou 25V CA qu'en conformité avec les dispositions de sécurité applicables. Avec des tensions plus élevées, des chocs électriques particulièrement dangereux peuvent se produire.
- \* Remplacez la pile dès que le témoin de pile « BAT » s'allume. Une puissance de pile insuffisante peut entraîner des résultats de mesure imprécis. Des chocs électriques et dommages corporels peuvent s'en suivre.
- \* Si l'appareil n'est pas utilisé pendant une période prolongée, retirer la pile du compartiment à pile.
- \* Nettoyer régulièrement le boîtier avec un chiffon humide et un détergent non agressif. Ne pas utiliser de produit à récurer corrosif.

- \* Cet appareil est adapté exclusivement à des utilisations en intérieur
- \* Éviter toute proximité avec des matières explosives et inflammables.
- \* L'ouverture de l'appareil ainsi que les travaux de maintenance et de réparation ne doivent être effectués que par des techniciens SAV qualifiés.
- \* Ne pas poser l'appareil avec la face avant sur l'établi ou le plan de travail afin de ne pas endommager les éléments de commande.
- \* Ne procéder à aucune modification technique sur l'appareil.
- \* **Les appareils de mesure ne doivent pas être maniés par des enfants !**

### **1.1. Valeurs d'entrée maximales autorisées**

Tension d'entrée maxi autorisée	1000 V DC/AC <sub>eff</sub>
Plage mA AC/DC	400 mA AC/DC (protégé par un coupe-circuit de 1000 V / 0,5 A)
Plage A	10 A AC/DC (protégé par un coupe-circuit de 1000 V / 10 A)
Plage de fréquence, résistance, capacité, cycle de travail, contrôle de continuité, test des diodes et mesure de la température.	600 V AC/DC <sub>eff</sub> (P 3355) 1000 V AC/DC <sub>eff</sub> (P 3360)

## **ATTENTION !**

### **Remarque sur l'utilisation des notices de sécurité jointes, conformément à la norme CEI / EN 61010-031:2015 :**

Les mesures dans la plage de catégorie de surtension CAT I ou CAT II peuvent être effectuées avec des câbles de contrôle sans capuchons protecteurs avec une pointe d'essai métallique touchable de 18mm de long maximum, tandis que les mesures dans la plage de la catégorie de surtension CAT III ou CAT IV ne permettent que l'utilisation de câbles de contrôle avec des capuchons de protection, et portant l'indication CAT III/CAT IV avec une partie conductrice touchable des pointes d'essai de 4mm de long maximum.

## **1.2. Symboles de sécurité et consignes sur l'appareil**



Attention ! Veuillez observer les parties correspondantes du mode d'emploi. En cas de non-respect, il y a un danger de blessures et/ou d'endommagement de l'appareil.



Pour des raisons de sécurité, ne pas dépasser la différence de tension maxi autorisée de 1000 V entre l'entrée COM-/ V- ou Ohm et la terre.



Tension dangereusement élevée entre les entrées. Précaution extrême lors de la mesure. Ne touchez pas les entrées et les pointes de mesure. Veuillez observer les consignes de sécurité du mode d'emploi !



Double isolation. (Classe de protection II)



**IP67**     Etanche à la poussière et à l'eau

**µA**        Entrée pour la mesure du courant jusqu'à 400 mA AC/DC.

**mA**        Entrée sécurisée avec un coupe-circuit 500 mA /1000 V.

**A**          Entrée pour la mesure du courant jusqu'à 10 A AC/DC.  
Entrée sécurisée avec un coupe-circuit 10 A /1000 V.

**Attention !**

Source de danger possible. Respecter les consignes de sécurité !  
En cas de non-respect, il y a un danger de blessures et/ou d'endommagement de l'appareil.

## **2. Caractéristiques techniques**

### **2.1. Données générales**

Affichage max. :                    P 3355  
Ecran LCD 26 mm, 3 chiffres  $\frac{3}{4}$  avec  
inversion automatique de la polarité et  
rétroéclairage, affichage maxi 4000

### P 3360

Ecran LCD 19 mm, 4 chiffres  $\frac{3}{4}$  avec inversion automatique de la polarité et rétroéclairage, affichage maxi 40000, graphique à barres à 42 segments.

Affichage du dépassement  
de limite supérieure :

affichage de « OL »

Affichage de l'état  
de la pile :

le symbole de pile s'allume si la tension de pile est insuffisante (P 3360)

Séquence de mesure :

2x par seconde, nominale

Extinction automatique :

après 15 minutes

P 3360 :

l'extinction automatique peut être désactivée (voir page 20)

Protection contre  
les surcharges:

dans toutes les plages

Fonctions de mesure :

mesure de la valeur effective  
(uniquement P 3360)

Choix automatique et manuel de la  
plage

Data Hold

Mesure de valeur relative

Fonction de maintien des valeurs mini, maxi et de crête (uniquement P 3360)

Plage de température  
de service :

5...40°C (41 ... 104°F)

Plage de température  
de stockage :

-20...+60° C (-4 ... +140°F)

Plage de température pour  
la précision indiquée :

18...28° C

Humidité de l'air  
maxi autorisée :

< 80%

Dimensions (l x h x p) :

85 x 185 x 55 mm

Poids :

env. 400 g

Alimentation

en tension :

pile 9 V (Neda 1604 ou pile similaire)

Accessoires fournis :

Kit de câbles de contrôle, kit de joints de prises, mode d'emploi, pile, élément thermocouple de type K et adaptateur de température, pochette

## 2.2. Données électriques

### Tension continue

Modèle	Plage	Résolution	Précision
P 3355	400 mV	100 $\mu$ V	$\pm 0,5\% + 2$
	4 V	1 mV	$\pm 1,2\% + 2$
	40 V	10 mV	
	400 V	100 mV	
	1000 V	1 V	$\pm 1,5\% + 2$
P 3360	400 mV	10 $\mu$ V	$\pm 0,06\% + 2$
	4 V	100 $\mu$ V	
	40 V	1 mV	
	400 V	10 mV	$\pm 0,1\% + 5$
	1000 V	100 mV	

Protection contre les surcharges :

1000V AC/DC<sub>eff</sub>

Résistance d'entrée :

(P 3355) 7,8 M $\Omega$  /

(P 3360) 10 M $\Omega$

### Tension alternative

Modèle	Plage	Résolution	Précision
P 3355	400 mV	100 $\mu$ V	$\pm 1,0\% + 5$
	4 V	1 mV	$\pm 1,0\% + 3$
	40 V	10 mV	
	400 V	100 mV	
	1000 V	1 V	
P 3360	400 mV	100 $\mu$ V	$\pm 1,0\% + 5$
	4 V	1 mV	$\pm 1,0\% + 3$
	40 V	10 mV	
	400 V	100 mV	
	1000 V	1 V	

Protection contre les surcharges :

1000V AC/DC<sub>eff</sub>

Résistance d'entrée : (P 3355) 7,8 M $\Omega$  / (P 3360) 3 M $\Omega$   
 Gamme des fréquences : (P 3355) 50 à 400Hz / (P 3360) 50 à 1000Hz

### Courant continu

Modèle	Plage	Résolution	Précision
P 3355	400 $\mu$ A	0,1 $\mu$ A	$\pm 1,0\% + 3$
	4000 $\mu$ A	1 $\mu$ A	$\pm 1,5\% + 3$
	40 mA	10 $\mu$ A	
	400 mA	100 $\mu$ A	
	10 A	10 mA	$\pm 2,5\% + 5$
P 3360	400 $\mu$ A	0,01 $\mu$ A	$\pm 1,0\% + 3$
	4000 $\mu$ A	0,1 $\mu$ A	
	40 mA	1 $\mu$ A	
	400 mA	10 $\mu$ A	
	10 A	1 mA	

Protection contre les surcharges : 0,5A / 1000V et 10A / 1000V  
 Tension d'entrée maxi : 400 mA / 10 A  
 20 A pendant max. 10 sec. toutes les 15 min. (P 3360)

### Courant alternatif

Modèle	Plage	Résolution	Précision
P 3355	400 $\mu$ A	0,1 $\mu$ A	$\pm 1,5\% + 5$
	4000 $\mu$ A	1 $\mu$ A	$\pm 1,8\% + 5$
	40 mA	10 $\mu$ A	
	400 mA	100 $\mu$ A	
	10 A	10 mA	$\pm 3,0\% + 7$
P 3360	400 $\mu$ A	0,1 $\mu$ A	$\pm 1,5\% + 3$
	4000 $\mu$ A	1 $\mu$ A	
	40 mA	10 $\mu$ A	
	400 mA	100 $\mu$ A	
	10 A	10 mA	

Protection contre les surcharges : 0,5A / 1000V et 10A / 1000V  
 Tension d'entrée maxi : 400 mA /10 A  
 20 A pendant max. 10 sec. toutes les 15 min. (P 3360)  
 Gamme des fréquences : (P 3355) 50 à 400Hz /  
 (P 3360) 50 à 1000Hz

### Mesures des résistances

Modèle	Plage	Résolution	Précision
P 3355	400 $\Omega$	100 m $\Omega$	$\pm 1,2\% + 4$
	4 k $\Omega$	1 $\Omega$	$\pm 1,0\% + 2$
	40 k $\Omega$	10 $\Omega$	$\pm 1,2\% + 2$
	400 k $\Omega$	100 $\Omega$	
	4 M $\Omega$	1 k $\Omega$	
		40 M $\Omega$	10 k $\Omega$
P 3360	400 $\Omega$	10 m $\Omega$	$\pm 0,3\% + 9$
	4 k $\Omega$	100 m $\Omega$	$\pm 0,3\% + 4$
	40 k $\Omega$	1 $\Omega$	
	400 k $\Omega$	10 $\Omega$	
	4 M $\Omega$	100 $\Omega$	
		40 M $\Omega$	1 k $\Omega$

Protection contre les surcharges : 600 V DC/AC<sub>eff</sub>

### Mesures de la capacité électrique

Modèle	Plage	Résolution	Précision
P 3355	4 nF	1 pF	$\pm 5,0\% + 20$
	40 nF	10 pF	$\pm 5,0\% + 7$
	400 nF	100 pF	$\pm 3,0\% + 5$
	4 $\mu$ F	1 nF	
	40 $\mu$ F	10 nF	
		100 $\mu$ F	100 nF

P 3360	40 nF	1 pF	$\pm 3,5\% + 40$
	400 nF	10 pF	
	4 $\mu$ F	100 pF	
	40 $\mu$ F	1 nF	$\pm 3,5\% + 10$
	400 $\mu$ F	10 nF	
	4000 $\mu$ F	100 nF	$\pm 5,0\% + 10$
	40 mF	1 $\mu$ F	

Protection contre les surcharges : 600 V DC/AC<sub>eff</sub>

### Mesure des fréquences

Modèle	Plage	Résolution	Précision
P 3355	10 Hz	1 mHz	$\pm 1,5\% + 5$
	100 Hz	10 mHz	
	1000 Hz	100 mHz	
	10 kHz	1 Hz	$\pm 1,2\% + 3$
	100 kHz	10 Hz	
	1000 kHz	100 Hz	
		10 MHz	1 kHz
P 3360	40 Hz	1 mHz	$\pm 0,1\% + 1$
	400 Hz	10 mHz	
	4 kHz	100 mHz	
	40 kHz	1 Hz	
	400 kHz	10 Hz	
	4 MHz	100 Hz	
	40 MHz	1 kHz	
	100 MHz	10 kHz	non spécifié

Protection contre les surcharges :

Sensibilité :

Sensibilité :

600 V DC/AC<sub>eff</sub>

<0,5V RMS à  $\leq 1$ MHz /

>3V RMS à >1MHz (P 3355)

<0,8V RMS à  $\leq 100$ kHz /

>5V RMS à >100kHz (P 3360)

## Cycle de travail

Modèle	Plage	Résolution	Précision
P 3355	0,1...99,9 %	0,1%	$\pm 1,2\% + 2$
	Largeur d'impulsion : $>100 \mu\text{s}, < 100 \text{ ms}$ Fréquence : 5Hz-150kHz Sensibilité : $<0,5V_{\text{eff}}$		
P 3360	0,1...99,9 %	0,01%	$\pm 1,2\% + 2$
	4-20mA% -25...125%	0,01%	$\pm 50$
		0 mA = -25%; 4 mA = 0 %; 20 mA = 100 %, 24 mA = 125 %	
Largeur d'impulsion : $>100 \mu\text{s}, < 100 \text{ ms}$ Fréquence : 5Hz-150kHz Sensibilité : $<0,5V_{\text{eff}}$			

Protection contre les surcharges : 600 V DC/AC<sub>eff</sub>

## Mesures des températures

Modèle	Plage	Résolution	Précision
P 3355	-20 ...+760°C	1°C	$\pm 3,0\% + 3,0^\circ\text{C}$
	-4...+1400°F	1°F	$\pm 3,0\% + 3,0^\circ\text{F}$ .
P 3360	-50...+1000°C	1°C	$\pm 1,0\% + 2,5^\circ\text{C}$
	-58...+1832°F	1°F	$\pm 1,0\% + 4,5^\circ\text{F}$

Protection contre les surcharges : 600 V DC/AC<sub>eff</sub>  
 Précision de la température : Précision de la sonde de température +  
 Précision de la sonde de l'appareil de mesure



### Contrôle de continuité

Modèle	Valeur limite de signal acoustique	Courant de test
P 3355	< 150 $\Omega$	<0,3 mA
P 3360	< 35 $\Omega$	< 0,35 mA

Protection contre les surcharges : 600 V DC/AC<sub>eff</sub>

### Vérification des diodes

Modèle	Courant de test	Tension à charge ouverte
P 3355	0,3 mA	1,5 V
P 3360	0,9 mA	2,8 V

Protection contre les surcharges : 600 V DC/AC<sub>eff</sub>

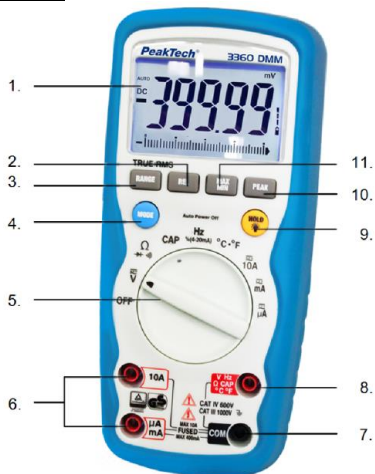
### 3. Éléments de commande et raccords à l'appareil

#### P 3355



1. Écran LCD
2. Touche RANGE
3. Touche fréquence du cycle de travail
4. Touche Mode
5. Touche de fonction de maintien de la valeur de mesure
6. Touche de valeur relative
7. Rétroéclairage
8. Sélecteur de fonction
9. Prise d'entrée 10A (positive)
10. Prise d'entrée (positive)  $\mu A/mA$
11. Prise d'entrée (positive) de tension, Hz, cycle de travail, résistance, diode, capacité, température et contrôle de continuité
12. Prise d'entrée COM (négative)

## P 3360



1. Écran LCD
2. Touche de valeur relative
3. Touche RANGE
4. Touche Mode
5. Sélecteur de fonction
6. Prise d'entrée (positive)  $\mu\text{A}/\text{mA}/10\text{ A}$
7. Prise d'entrée COM (négative)
8. Prise d'entrée (positive) de tension, Hz, cycle de travail, résistance, diode, capacité, température et contrôle de continuité
9. Touche de fonction de maintien de la valeur de mesure et de rétroéclairage
10. Touche de fonction valeur de crête
11. Touche MIN/MAX

### 3.1. Symboles à l'écran LCD

•)))	Contrôle de continuité
-> -	Vérification des diodes
BAT	Etat de la pile
n	nano ( $10^{-9}$ )
$\mu$	micro ( $10^{-6}$ )
m	milli ( $10^{-3}$ )
A	Courant
k	kilo ( $10^3$ )
F	Capacité (farad)
M	méga ( $10^6$ )
$\Omega$	Résistance
Hz	Fréquence
%	Cycle de travail
AC	Tension et courant alternatifs
DC	Tension et courant continus
$^{\circ}$ F	Température en Fahrenheit
$^{\circ}$ C	Température en Celsius
MAX	Maximum
MIN	Minimum
PEAK	Valeur de crête
V	Tension
REL	Valeur relative
AUTO	Choix automatique de la plage
HOLD	Fonction de maintien de la valeur de mesure



## **4. Remarques concernant la mise en marche de l'appareil**

### **Attention !**

Soyez très prudent pour les mesures effectuées sur les circuits à tensions élevées (AC et DC) et respectez strictement les dispositions de sécurité applicables. Après les mesures, éteignez toujours l'appareil. L'appareil de mesure dispose d'une fonction interne d'extinction automatique qui coupe l'appareil au bout de 15 minutes environ après le dernier actionnement d'une touche. Si le symbole de dépassement OL s'allume, la valeur mesurée dépasse la plage d'entrée choisie. Lors de la commutation sur une plage de mesure supérieure, l'affichage s'éteint automatiquement.

### **Remarque :**

Dans les plages de mesure AC/DC inférieures, si les câbles de contrôle ne sont pas reliés, une valeur variable quelconque peut s'afficher à l'écran LCD. C'est un phénomène normal sur des appareils sensibles et sans effet sur la précision des mesures.

### **4.1. Commutation du choix automatique au choix manuel de la plage**

A la mise en marche de l'appareil, le choix automatique de la plage est activé. Le choix automatique de la plage simplifie la mesure et garantit des résultats optimaux. Pour commuter sur le choix manuel de la plage, procéder comme décrit :

1. Appuyer sur la touche RANGE. En appuyant sur la touche, l'affichage AUTO s'éteint et la dernière plage choisie reste activée.
2. Appuyer plusieurs fois sur la touche RANGE jusqu'à obtention de la plage souhaitée.

3. Pour le retour au choix automatique de la plage, appuyer pendant au moins 2 secondes sur la touche RANGE. L'affichage du choix automatique de la plage AUTO s'allume.

#### **4.2. Rétroéclairage de l'écran LCD**

Le rétroéclairage de l'écran LCD facilite la lecture de la valeur de mesure. Pour allumer le rétroéclairage, procédez comme décrit :

1. Maintenir enfoncée la touche HOLD (P 3360) ou de rétroéclairage (P 3355) pendant au moins 2 secondes. L'affichage HOLD s'allume et le rétroéclairage est activé.

##### **Remarque (P 3360) :**

Le rétroéclairage se coupe automatiquement au bout de 30 secondes.

2. Pour quitter la fonction HOLD, appuyer à nouveau brièvement sur la touche HOLD. (P 3360)
3. Pour couper le rétroéclairage, maintenir enfoncée la touche HOLD (P 3360) ou de rétroéclairage (P 3355) pendant au moins 2 secondes.
4. Pour désactiver la fonction de maintien et retourner au mode de mesure normal, appuyer à nouveau brièvement sur la touche HOLD. (P 3360)

#### **4.3 Extinction automatique**

L'appareil de mesure se coupe automatiquement au bout de 15 minutes.

Pour désactiver l'extinction automatique (uniquement sur le modèle P 3360), maintenez enfoncée la touche MODE et allumez l'appareil. « APO d » s'affiche. Pour réactiver l'extinction automatique, éteignez l'appareil et rallumez-le.

## **5. Mode de mesure**

### **5.1.Fonction REL-Δ**

La fonction de mesure de valeurs relatives permet la mesure et l'affichage de signaux rapportés à une valeur de référence définie. Appuyez 1 x sur la touche REL. La valeur de mesure affichée est remise à 0.

Avec une valeur de référence de 100 V p. ex. et une valeur mesurée réelle de 90 V l'écran LCD affiche -010,0 V. Si la valeur de référence et la valeur mesurée sont identiques, l'écran digital affiche la valeur "0".

### **5.2 Fonction de maintien de la valeur de mesure**

La fonction de maintien de la valeur de mesure permet de "geler" une valeur de mesure pour la lire et l'analyser ultérieurement. Pour l'activation de la fonction, procédez comme décrit :

1. Branchez les câbles de contrôle au circuit ou au composant à mesurer.
2. Appuyer sur la touche HOLD. La valeur de mesure affichée est "gelée" et l'affichage de la fonction de valeur de mesure HOLD s'allume à l'écran LCD.
3. Pour supprimer la fonction et retourner au mode de mesure normal, appuyer à nouveau sur la touche HOLD.

### **5.3. Fonction de crête**

Le PeakTech 3360 offre la fonction "PEAK", qui enregistre la valeur de crête d'une tension alternative. Le compteur peut avoir des pics négatifs ou positifs d'une durée d'une milliseconde Capture (1 ms).

1. Appuyez sur le bouton PEAK et «PEAK» et «MAX» apparaissent à l'écran. Le compteur met à jour cet affichage chaque fois qu'une valeur de crête positive plus élevée se produit.

2. Appuyez à nouveau sur la touche PEAK et "MIN" apparaît sur l'affichage. Le compteur met à jour cette lecture chaque fois qu'une valeur de crête positive inférieure se produit.

3. Appuyez sur le bouton PEAK et maintenez-le enfoncé pendant plus d'une seconde pour quitter le mode «Peak».

La fonction «arrêt automatique» est automatiquement désactivée dans ce mode.

#### **5.4. Fonction de valeur minimale et maximale**

1. Appuyez sur le bouton MAX / MIN pour activer la fonction de valeur maximale. Le symbole d'affichage "MAX" apparaît. L'appareil de mesure affiche l'affichage maximum et maintient cette valeur jusqu'à ce qu'une nouvelle valeur maximum soit mesurée.

2. Appuyez à nouveau sur le bouton MAX / MIN et le symbole "MIN" apparaît. L'appareil de mesure affiche l'affichage de la valeur minimale et maintient cette valeur jusqu'à ce qu'une nouvelle valeur minimale soit mesurée.

3. Pour quitter le mode MAX / MIN, appuyez sur le bouton MAX / MIN et maintenez-le enfoncé pendant environ 2 secondes.

#### **5.5. Fonction de mesure 4 - 20mA**

Les courants de 4 à 20 mA sont utilisés comme signaux de commande pour les applications industrielles et peuvent être mesurés avec ce multimètre.

1. Connectez l'appareil à la boucle de courant à mesurer comme décrit pour une mesure mA (milliampère).

2. Réglez le commutateur de fonction sur la position 4-20mA%



3. Le compteur affichera la boucle de courant sous forme de pourcentage:

0 mA = - 25%

4 mA = 0%

20 mA = 100%

24 mA = 125%

### **5.3. Mesures de la tension en courant continu**

#### **Attention !**

Avant la mise en marche et la coupure du circuit de mesure, débrancher les câbles de contrôle du circuit de mesure. Des courants ou tension de mise en marche élevés peuvent endommager ou détruire l'appareil de mesure.

1. Tournez le sélecteur de fonction en position « V ».
2. Commuter l'appareil sur la fonction de mesure de la tension continue en appuyant sur la touche "MODE".
3. Reliez le câble de contrôle rouge à l'entrée V/Ohm et le câble de contrôle noir à l'entrée COM de l'appareil.
4. Branchez les câbles de contrôle sur la source de tension à mesurer et lire la valeur de mesure sur l'écran LCD de l'appareil. En cas de valeurs de mesure négatives, un symbole moins (-) s'affiche à gauche de la valeur de mesure.

### **5.4. Mesures de la tension en courant alternatif**

#### **Attention !**

Pour les mesures sur les prises de 230V, procéder avec une grande prudence. Il peut arriver que les pointes de mesure des câbles de contrôle soient trop courtes pour un contact parfait avec les contacts intérieurs de la prise et que l'écran LCD affiche 0 V, malgré la présence d'une tension de 230 V sur la prise. Il faut donc toujours s'assurer du contact parfait entre les pointes de mesure

des câbles de contrôle et les contacts internes de la prise et ne pas se fier à l'affichage 0V.

### **Important !**

Avant la mise en marche et la coupure du circuit de mesure, débrancher les câbles de contrôle du circuit de mesure. Des courants ou tension de mise en marche élevés peuvent endommager ou détruire l'appareil de mesure.

Pour la mesure des tensions alternatives, procédez comme décrit :

1. Tournez le sélecteur de fonction en position « V ».
2. Commuter l'appareil sur la fonction de mesure de la tension alternative en appuyant sur la touche "MODE".
3. Reliez le câble de contrôle rouge à l'entrée V/Ohm et le câble de contrôle noir à l'entrée COM de l'appareil.
4. Appliquez les câbles de contrôle à la source de tension à mesurer et lisez la valeur mesurée sur l'écran LCD de l'appareil.

## **5.5. Mesures de la tension en courant continu**

### **Attention !**

1. Conformément à la valeur de courant à mesurer, tourner le sélecteur de fonction sur  $\mu\text{A}/\text{mA}$  ou sur 10 A.
2. Commuter l'appareil sur la fonction de mesure du courant continu en appuyant sur la touche "MODE". A l'écran LCD, le symbole de fonction DC s'allume.
3. En fonction de l'intensité du courant à mesurer, relier le câble de contrôle rouge à l'entrée  $\mu\text{A}/\text{mA}$  ou à l'entrée 10A et relier le câble de contrôle noir à l'entrée COM de l'appareil. Si l'intensité du courant est inconnue, pour des raisons de sécurité, choisir la

plage 20 A et, en fonction de l'affichage de la valeur de mesure, commutez sur une plage de mesure mA.

4. Mettre hors tension le circuit à mesurer et « ouvrir » au point de mesure souhaité. Relier les câbles de contrôle en série (veiller à la bonne polarité !).
5. Appliquer une tension au circuit de mesure et lire la valeur de mesure sur l'écran LCD de l'appareil. Lors de la mesure de courants continus négatifs, un symbole moins s'affiche à gauche de la valeur de mesure.

## **5.6. Mesures de la tension en courant alternatif**

### **Attention !**

Pour des raisons de sécurité, ne pas effectuer de mesures de courant alternatif dans les circuits présentant une tension supérieure à 250 VCA.

1. Conformément à la valeur de courant à mesurer, tourner le sélecteur de fonction sur  $\mu\text{A}/\text{mA}$  ou sur 10 A.
2. Commuter l'appareil sur la fonction de mesure du courant alternatif en appuyant sur la touche "MODE". A l'écran LCD, le symbole de fonction AC s'allume.
3. En fonction de l'intensité du courant à mesurer, relier le câble de contrôle rouge à l'entrée  $\mu\text{A}/\text{mA}$  ou à l'entrée 10A et relier le câble de contrôle noir à l'entrée COM de l'appareil.  
Si l'intensité du courant est inconnue, pour des raisons de sécurité, choisir la plage 10 A et, en fonction de l'affichage de la valeur de mesure, commutez sur une plage de mesure mA.
4. Mettre hors tension le circuit à mesurer et ouvrir au point de mesure souhaité. Relier les câbles de contrôle en série.
5. Appliquer une tension au circuit de mesure et lire la valeur de mesure sur l'écran LCD de l'appareil.

## **5.7. Mesures des résistances**

### **Attention !**

Après commutation du multimètre sur la fonction mesure des résistances, n'appliquez pas les câbles de contrôle branchés à une source de tension.

**Effectuer les mesures de résistances uniquement sur des circuits ou composants hors tension et débrancher la fiche de la prise secteur. Avant la mesure, décharger les condensateurs se trouvant sur le circuit.**

Pour la mesure, procédez comme suit :

1. Tournez le sélecteur de fonction en position « OHM ».
2. Reliez le câble de contrôle rouge à l'entrée V/Ohm et le câble de contrôle noir à l'entrée COM de l'appareil.
3. Branchez les câbles de contrôle sur la résistance à mesurer.
4. Lire la valeur mesurée sur l'écran LCD.

### **Remarque :**

La résistance intrinsèque des câbles de contrôle peut, lors de la mesure de petites résistances (plage 400 ohms), affecter négativement la précision de la mesure. La résistance intrinsèque des câbles de contrôle courants se situe entre 0,2 et 1 ohm.

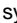
Pour une détermination précise de la résistance intrinsèque, branchez les câbles de contrôle aux prises d'entrée du multimètre et court-circuitez les pointes de mesure. La valeur mesurée affichée correspond à la résistance intrinsèque des câbles de contrôle.

## **5.8. Fonction de contrôle de continuité**

### **Attention !**

En aucun cas il ne faut procéder à des contrôles de continuité sur des composants ou circuits sous tension.

Pour la mesure de la continuité des composants, procédez comme suit :



1. Tournez le sélecteur de fonction en position « OHM ».
2. Reliez le câble de contrôle rouge à l'entrée V/Ohm et le câble de contrôle noir à l'entrée COM de l'appareil.
3. Commuter l'appareil sur la fonction de vérification de la continuité en appuyant sur la touche "MODE". A l'écran LCD, le symbole  s'allume.
4. Reliez les câbles de contrôle au composant à mesurer.
5. En cas de résistance inférieure à 150 ohms (P 3355) ou 35 ohms (P 3360), un vibreur retentit (composant conducteur) et l'écran LCD indique la valeur de résistance exacte.

### **5.9. Fonction de vérification des diodes**

La fonction de vérification des diodes permet de déterminer la fonctionnalité des diodes et d'autres éléments semi-conducteurs dans des circuits définis, ainsi que la continuité (court-circuit) et la chute de tension en direction du passage.

#### **Attention !**

Avant de vérifier la diode, mettre hors tension le composant et le circuit ou dessouder la diode du circuit. Pour effectuer la vérification des diodes, procéder comme décrit :

1. Tournez le sélecteur de fonction sur la position .
2. Commuter l'appareil sur la fonction de vérification des diodes en appuyant sur la touche "MODE". A l'écran LCD, le symbole  s'allume.

3. Reliez le câble de contrôle rouge à l'entrée V/Ohm et le câble de contrôle noir à l'entrée COM de l'appareil.
4. Appliquez les câbles de contrôle à la diode à mesurer et lisez la valeur mesurée sur l'écran LCD.
5. Permutez les câbles de contrôle et les raccords de la diode et lisez la valeur de mesure.
6. Si après le branchement initial ou l'inversion des câbles de contrôle sur le composant à mesurer, une valeur de mesure s'affiche une fois et le symbole de dépassement OL une fois, la diode fonctionne normalement. Si le symbole de dépassement apparaît à l'installation initiale et après inversion des câbles de contrôle, la diode est ouverte.

Si dans les deux cas, une valeur très faible ou « 0 » s'affiche, la diode est en court-circuit.

**Remarque :**

La valeur affichée correspond à la chute de tension de la diode en direction du passage.

**5.10. Mesures de la fréquence et du cycle de travail**

Pour la mesure, procédez comme suit :

1. Tournez le sélecteur de fonction en position « Hz ».
2. Reliez le câble de contrôle rouge à l'entrée V/Ohm/Hz et le câble de contrôle noir à l'entrée COM de l'appareil.
3. Appliquez les câbles de contrôle au composant ou circuit à tester.
4. Lire la valeur mesurée sur l'écran LCD. La valeur de mesure s'affiche avec l'unité de mesure correspondante (Hz, kHz, MHz).
5. Pour afficher le cycle de travail (degré d'efficacité), appuyez sur la touche MODE.

## **5.11. Mesures de la capacité électrique**

### **Attention !**

Effectuer les mesures de capacité uniquement sur des circuits hors tension et décharger absolument le condensateur avant la mesure. Le mieux est de dessouder le condensateur du circuit pour la mesure. Effectuer la mesure comme décrit :

1. Tournez le sélecteur de fonction en position « CAP »  $\left. \begin{array}{c} \text{---} \\ | \\ \text{---} \end{array} \right\} \text{---}$ .
2. Reliez le câble de contrôle rouge à l'entrée V/Ohm et le câble de contrôle noir à l'entrée  $\left. \begin{array}{c} \text{---} \\ | \\ \text{---} \end{array} \right\} \text{---}$  COM de l'appareil.
3. Reliez les câbles de contrôle au condensateur à mesurer (respecter la polarité !).
4. Lire la valeur mesurée sur l'écran LCD.

## **5.12. Mesures des températures**

### **Attention !**

N'effectuer les mesures de température que sur des circuits ou objets de mesure hors tension.

Effectuer la mesure de température comme décrit :

1. Insérez l'adaptateur pour les mesures de températures dans les prises d'entrée.
2. Reliez la sonde de température de type K à la prise de mesure de la température du multimètre (respecter la polarité !).
3. Placer la surface du composant à mesurer et maintenir le contact jusqu'à stabilisation de l'affichage de la valeur de mesure (env. 30 secondes).
4. Lire la valeur de température à l'écran LCD après stabilisation.

### **Attention !**

Pour des raisons de sécurité, débrancher impérativement la sonde de température de la prise de mesure de la température du multimètre, avant de commuter sur une autre fonction de mesure.

## **6. Remplacement du fusible**

### **Attention !**

Avant de retirer la paroi arrière pour remplacer le fusible, éteindre le multimètre et débrancher tous les câbles de contrôle des entrées.

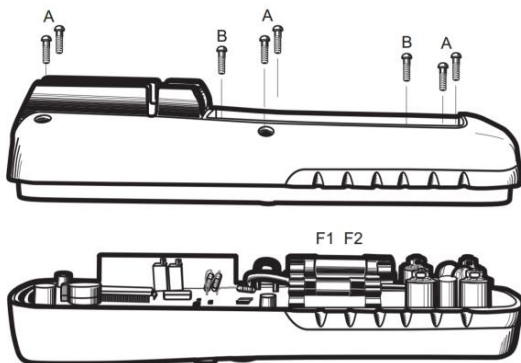
Ne remplacez un fusible défectueux que par un fusible correspondant à la puissance et aux dimensions d'origine.

Seul le personnel spécialisé qualifié est autorisé à retirer la paroi arrière et à changer les fusibles.

Pour le changement du fusible, procédez comme décrit :

1. Eteignez le multimètre et débranchez tous les câbles de contrôle des entrées.
2. Retirez la pile en dévissant les 2 vis (B) du couvercle de compartiment à pile et en retirant le couvercle.
3. Desserrez les 6 vis du boîtier (A) et retirez le couvercle arrière du boîtier avec précaution.
4. Remplacez le fusible défectueux par un fusible similaire avec les mêmes valeurs 500mA/1000V (6,3x32mm) ou 10A/1000V (10x38mm)
5. Réinstaller ensuite la partie inférieure du boîtier, la pile et le couvercle du compartiment à pile.





**Ne procéder à aucune mesure quand le boîtier est démonté !**

## **7. Maintenance de l'appareil**

Ces multimètres sont des appareils de mesure de précision et sont à manipuler avec précaution.

Pour une longue durée de vie, il est conseillé de manipuler l'appareil de mesure avec précaution et d'effectuer ou de suivre les mesures et points suivants :

- \* Les travaux de maintenance et de réparation sur l'appareil doivent être effectués exclusivement par des personnels qualifiés.
- \* Avant de retirer la paroi arrière, débrancher les câbles de contrôle de l'appareil et du circuit de mesure.
- \* Effectuer les mesures uniquement avec le boîtier fermé et le couvercle du compartiment à pile fixé.

Tenir l'appareil au sec. Si la présence d'humidité est constatée, essuyez l'appareil.

- \* N'exposez pas l'appareil à des températures extrêmes et ne l'utilisez que dans des pièces à température normale.
- \* N'utilisez pas et ne stockez pas l'appareil dans un environnement poussiéreux.
- \* Ne nettoyez le boîtier qu'avec un chiffon doux et humide. N'utilisez comme produit nettoyant que des produits vaisselle courants. N'utilisez en aucun cas des produits à récurer.
- \* Utilisez uniquement des piles de qualité (voir les caractéristiques techniques). Retirez immédiatement de l'appareil les piles usées (risque de fuite !).

## **8. Remarques sur le diagnostic**

Si l'appareil ne fonctionne pas parfaitement ou s'il ne peut être mis en marche, avant de l'envoyer au revendeur compétent, considérer les contrôles simples et les consignes présentés ci-après :

- \* S'assurer que le compartiment à pile contient une pile qui est correctement reliée au câble de pile et aux contacts du bouton poussoir du câble. Contrôler la tension de la pile.
- \* Vérifier la bonne fixation des fusibles dans le porte-fusible. Si la vérification de la pile et des fusibles ne donne rien, il peut y avoir une erreur de manipulation. Relire attentivement le mode d'emploi. Si ces vérifications et la relecture du mode d'emploi ne donnent rien, retourner l'appareil en expliquant dans le détail le défaut au revendeur.

## 9. Remplacement de la pile

Lorsque la tension de la pile est trop faible, le témoin de pile s'allume sur l'écran LCD. La pile doit alors être remplacée au plus tôt.

### **Attention !**

Avant de retirer le couvercle du compartiment à pile pour changer la pile, débrancher les câbles de contrôle des entrées du multimètre et éteindre l'appareil.

Pour le changement de la pile, procédez comme décrit :

1. Dévisser la vis du couvercle de compartiment à pile avec un tournevis adéquat.
2. Enlever la pile usée du compartiment à pile et la déconnecter du câble de pile.
3. Relier la nouvelle pile au câble de pile et replacer la pile et le câble dans le compartiment à pile.
4. Réinstaller le couvercle du compartiment à pile et le fixer sur le boîtier avec la vis.

**Ne jamais utiliser l'appareil s'il n'est pas complètement fermé.**

## **9.1. Notification concernant le règlement sur les piles**

La livraison de nombreux appareils comprend des piles, qui servent par exemple à faire fonctionner la télécommande. Il pourrait également y avoir des piles ou des accumulateurs intégrés à l'appareil lui-même. Dans le cadre de la vente de ces piles ou accumulateurs, nous sommes tenus, en vertu du Règlement sur les piles, d'avertir nos clients de ce qui suit:

Veillez jeter les piles usagées dans un point de collecte municipal ou les rapporter à un magasin local sans frais. L'élimination dans les ordures ménagères est strictement interdite conformément au Règlement sur les piles. Vous pouvez renvoyer gratuitement les piles usagées que nous avons obtenues à l'adresse indiquée en dernière page de ce manuel ou en affichant suffisamment de timbres.

Les piles contaminées doivent porter un symbole représentant une poubelle barrée et le symbole chimique (Cd, Hg ou Pb) du métal lourd responsable de la classification en tant que polluant:



1. "Cd" signifie cadmium.
2. "Hg" signifie mercure.
3. "Pb" signifie plomb.

*Tous les droits, y compris ceux de la traduction, de la réimpression et de la polycopie de ces instructions ou des parties de ces instructions sont réservés.*

*Les reproductions de toute nature (photocopie, microfilm ou un autre procédé) ne sont autorisées qu'avec l'accord écrit de l'éditeur.*

*Dernière version au moment de la mise sous presse. Nous nous réservons le droit d'apporter des modifications techniques sans préavis afin d'améliorer le produit.*

*Nous confirmons que tous les appareils correspondent aux spécifications indiquées dans nos documents et sont livrés, étalonnés en usine. Un réétalonnage au bout d'un an est conseillé.*

## 1. Indicazioni di sicurezza

L'apparecchio soddisfa le disposizioni UE 2014/30/EU (compatibilità elettromagnetica) ed 2014/35/EU (bassa tensione) in base alla definizione riportata nell'addenda 2014/32/EU (marchio CE). Categoria sovratensione III 1000 V; categoria sovratensione IV 600 V;

Livello di inquinamento 2.

CAT I: livello segnali, telecomunicazione, apparecchiature elettroniche con sovratensioni transitorie ridotte

CAT II: per elettrodomestici, prese elettriche, strumenti portatili ecc.

CAT III: alimentazione con cavo sotterraneo; interruttori ad installazione fissa, interruttori automatici di sicurezza, prese elettriche o fusibili

CAT IV: apparecchi e dispositivi che sono sottoposti ad alimentazione ad esempio con linee aeree e, di conseguenza, sono esposti a maggiori effetti dei fulmini. In questo caso sono compresi, ad esempio, gli interruttori di alimentazione all'ingresso di corrente, gli scaricatori di sovratensioni, i contatori del consumo elettrico e i ricevitori di controllo circolari.

Per garantire la sicurezza d'esercizio dell'apparecchio e per evitare gravi lesioni provocate da carichi eccessivi di corrente o tensione o cortocircuiti, è tassativamente necessario rispettare le indicazioni di sicurezza riportate di seguito per il funzionamento dell'apparecchio.

I danni che risultano dal mancato rispetto di queste indicazioni sono escluse da eventuali rivendicazioni di qualsiasi natura.

- \* Non è consentito utilizzare l'apparecchio in prossimità di circuiti ad alto livello energetico, ma è adatto alle misurazioni in impianti della categoria di sovratensione III.
- \* Non superare la tensione in ingresso massima consentita di 1000 V DC / AC.
- \* Non superare **in nessun caso** i valori d'ingresso massimi consentiti perché è presente il pericolo di gravi lesioni e/o guasti dell'apparecchio.
- \* Non è consentito superare le tensioni d'ingresso massime specificate. Se non è possibile escludere senza eventuali dubbi che si superino questi picchi di tensione a causa dell'effetto delle correnti transitorie o per altri motivi, è necessario smorzare preventivamente la tensione della misurazione in modo adeguato (10:1).
- \* Non azionare in nessun caso l'apparecchio se non è completamente chiuso.
- \* Sostituire i fusibili difettosi solo con quelli dotati di un valore corrispondente a quello originale. Non cortocircuitare il fusibile o il supporto del fusibile **in nessun caso**.
- \* Prima della selezione di un'altra funzione di misurazione, scollegare i cavetti di prova o la sonda dal circuito di misurazione.
- \* Non applicare sorgenti di tensione agli ingressi mA, A e COM. Non osservando questa indicazione è presente il pericolo di lesioni e / o il pericolo di eventuali danni al rivelatore multiplo.
- \* L'intervallo da 10 A è isolato da un fusibile. Effettuare le misurazioni della corrente solo dalle apparecchiature dotate di isolamenti adeguati con sistemi automatici di sicurezza o fusibili (20 A o 2000 VA).
- \* Non applicare tensioni per le misurazioni della resistenza.
- \* Non effettuare rilevamenti della corrente nell'area sottoposta a tensione ( $V/\Omega$ ).
- \* Verificare la presenza di eventuali danni, vuoti o cavi e fili piegati nell'apparecchio, nei cavetti di prova e negli altri accessori prima dell'attivazione. In caso di dubbio non effettuare misurazioni.

- \* Eseguire le operazioni di misurazione solo con indumenti asciutti e preferibilmente con calzature di gomma o su un tappetino isolante.
- \* Non toccare le punte di misurazione dei cavetti per collegamento di prova.
- \* Rispettare tassativamente le indicazioni di pericolo presenti sull'apparecchio.
- \* In presenza di grandezze di misurazione, selezionare l'intervallo di misurazione più alto prima della misurazione.
- \* Non esporre l'apparecchio a temperature estreme, alla luce diretta del sole, forte umidità o condizioni di bagnato.
- \* Escludere forti sollecitazioni.
- \* Non azionare l'apparecchio in prossimità di forti campi magnetici (motori, trasformatori, ecc.).
- \* Non tenere i saldatori a pistola ad alte temperature nelle immediate vicinanze dell'apparecchio.
- \* Prima dell'attivazione della modalità di misurazione, si consiglia di stabilizzare l'apparecchio portandolo alla temperatura dell'ambiente circostante (un aspetto importante per il passaggio da ambienti caldi a freddi e viceversa).
- \* Non superare l'intervallo di misurazione impostato per nessun rilevamento. In questo è possibile evitare eventuali danni all'apparecchio.
- \* Durante la misurazione di corrente o tensione, non ruotare mai il selettore dell'intervallo di misurazione perché con questa operazione si provocano danni all'apparecchio.
- \* Eseguire le misurazioni della tensione oltre i 35V DC o i 25V AC solo in conformità con le disposizioni di sicurezza specifiche. In presenza di tensioni elevate si possono verificare scariche di corrente particolarmente pericolose.
- \* Sostituire la batteria non appena si attiva l'icona della batteria "BAT". Una scarsa potenza delle batterie può provocare risultati di misurazione imprecisi. Di conseguenza si possono verificare scariche elettriche e danni fisici.
- \* Se non si utilizza l'apparecchio per un periodo prolungato di tempo, rimuovere le batterie dall'apposito vano.



- \* Pulire l'apparecchio periodicamente con un panno di stoffa umido ed un detergente delicato. Non utilizzare prodotti abrasivi aggressivi.
- \* L'apparecchio è esclusivamente idoneo per applicazioni interne.
- \* Evitare qualsiasi accostamento a materiali esplosivi ed infiammabili.
- \* Soltanto agli esperti qualificati del servizio di assistenza tecnica è consentito eseguire le operazioni di apertura dell'apparecchio e gli interventi di manutenzione e riparazione.
- \* Non disporre l'apparecchio con il lato anteriore sul banco da lavoro o sulle superfici di lavoro per evitare eventuali danni ai comandi.
- \* Non apportare modifiche tecniche all'apparecchio.
- \* - **Tenere gli apparecchi di misurazione fuori dalla portata dei bambini.**

### **1.1. Valori d'ingresso massimi consentiti**

Tensione d'ingresso max. consentita:	1000 V DC/ACeff
Intervallo mA AC/DC	400 mA AC/DC (isolato con il fusibile da 1000 V / 0,5 A)
Intervallo A	10 A AC/DC (isolato con fusibile da 1000 V / 10 A)
Intervallo di misurazione di frequenza, resistenza, capacità, ciclo di lavorazione, prova di continuità, test diodi e temperatura	600 V AC/DCEff (P 3355) 1000 V AC/DCEff (P 3360)

## **ATTENZIONE!**

### **Indicazione per l'impiego dei cavetti per collegamento di prova di sicurezza fornite in dotazione ai sensi della norma IEC / EN 61010-031:2015**

Le misurazioni effettuate nell'intervallo della categoria sovratensione CAT I o CAT II possono essere eseguite con linee di prova o tappi protettivi con sensori metallici da 18 mm che è possibile toccare, mentre in caso di misurazioni effettuate nell'intervallo della categoria sovratensione CAT III o CAT IV è necessario utilizzare solo le linee di prova con i tappi protettivi applicati, contrassegnati da CAT III/CAT IV, e di conseguenza la parte conduttrice dei sensori che è possibile toccare ha una lunghezza massima di solo 4 mm.

#### **1.2. Simboli di sicurezza ed indicazioni sull'apparecchio**



Attenzione! Leggere il/i capitolo/i contenuti nelle presenti istruzioni per l'uso. Non osservando questa indicazione è presente il pericolo di lesioni e / o il pericolo di eventuali danni all'apparecchio.



Non superare la differenza di tensione massima consentita di 1000 V tra l'ingresso COM-/ V-/ o Ohm e la terra per motivi di sicurezza.



L'alta tensione tra gli ingressi risulta pericolosa. È necessario prestare la massima attenzione durante la misurazione. Non toccare gli ingressi e le punte di misurazione. Rispettare le indicazioni di sicurezza contenute nelle presenti istruzioni per l'uso.



Doppio isolamento (classe di protezione II)

**IP67** Tenuta ermetica a polveri e acqua

**μA** Ingresso per la misurazione della corrente fino ad un massimo di 400 mA AC/DC.

**mA** L'ingresso è isolato con un fusibile da 500 mA / 1000 V.

**A** Ingresso per la misurazione della corrente fino ad un massimo di 10 A AC/DC. L'ingresso è isolato con un fusibile da 10 A/1000 V.

### **Attenzione!**

Sono presenti eventuali fonti di rischio. Prestare attenzione alle disposizioni in materia di sicurezza. Non osservando questa indicazione è presente il pericolo di lesioni e / o il pericolo di eventuali danni all'apparecchio.

## **2. Specifiche tecniche**

### **2.1. Dati generali**

Display:

P 3355

Display LCD di 26 mm, da 3 cifre e  $\frac{3}{4}$  con selezione automatica della polarità e retroilluminazione, visualizzazione max. 4000.

### P 3360

Display LCD di 19 mm, da 4 cifre e  $\frac{3}{4}$  con selezione automatica della polarità e retroilluminazione, visualizzazione max. 40000, grafica a barre da 42 segmenti.

Indicazione dell'intervallo superiore:

indicazione di "OL"

Indizione dello stato batterie: l'icona batteria si attiva in presenza di una tensione della batteria insufficiente (P 3360)

Sequenza di misurazione: 2 volte al secondo, nominale

Modalità automatica di disattivazione:

dopo 15 minuti

### P 3360:

è possibile disattivare la modalità automatica di disattivazione (vedere pagina 20).

Protezione contro sovraccarichi:

in tutti gli intervalli

Funzioni di misurazione:

misurazione del valore reale effettivo (solo P 3360)

Selezione dell'intervallo automatica e manuale

Data Hold

Misurazione del valore relativo

Funzione di conservazione del valore minimo, massimo e di picco (solo P 3360)

Intervallo di temperatura

di esercizio:

da 5 a 40 °C (da 41 a 104 °F)

Temperatura di stoccaggio:

da -20 a +60 °C (da -4 a +140 °F)

Intervallo di temperatura per

la temperatura specificata:

da 18 a 28 °C

Umidità dell'aria max.

consentita:

< 80%

Dimensioni (L x H x P):

85 x 185 x 55 mm

Peso:

400 g circa

Alimentazione di tensione:

batteria da 9 V (NEDA 1604, 6F22 o equivalenti)

Accessori in dotazione: set di cavetti per collegamento di prova, set di guarnizioni per connettori, batteria, modello K elemento di accoppiamento termico e adattatore della temperatura, borsa

## 2.2. Specifiche elettriche

### Corrente continua

Modello	Intervallo	Risoluzione	Precisione
P 3355	400 mV	100 $\mu$ V	$\pm 0,5\% + 2$
	4 V	1 mV	$\pm 1,2\% + 2$
	40 V	10 mV	
	400 V	100 mV	
	1000 V	1 V	$\pm 1,5\% + 2$
P 3360	400 mV	10 $\mu$ V	$\pm 0,06\% + 2$
	4 V	100 $\mu$ V	
	40 V	1 mV	
	400 V	10 mV	
	1000 V	100 mV	$\pm 0,1\% + 5$

Protezione contro sovraccarichi: 1000 V AC/DC<sub>eff</sub>  
 Resistenza d'ingresso: (P 3355) 7,8 M $\Omega$  /  
 (P 3360) 10 M $\Omega$

### Tensione alternata

Modello	Intervallo	Risoluzione	Precisione
P 3355	400 mV	100 $\mu$ V	$\pm 1,0\% + 5$
	4 V	1 mV	$\pm 1,0\% + 3$
	40 V	10 mV	
	400 V	100 mV	
	1000 V	1 V	

P 3360	400 mV	100 $\mu$ V	$\pm 1,0\% + 5$
	4 V	1 mV	$\pm 1,0\% + 3$
	40 V	10 mV	
	400 V	100 mV	
	1000 V	1 V	

Protezione contro sovraccarichi:

1000 V AC/DC<sub>eff</sub>

Resistenza d'ingresso:

(P 3355) 7,8 M $\Omega$  /

(P 3360) 3 M $\Omega$

Intervallo di frequenza:

(P 3355) da 50 a 400 Hz /

(P 3360) da 50 a 1000 Hz

### Corrente continua

Modello	Intervallo	Risoluzione	Precisione
P 3355	400 $\mu$ A	0,1 $\mu$ A	$\pm 1,0\% + 3$
	4000 $\mu$ A	1 $\mu$ A	$\pm 1,5\% + 3$
	40 mA	10 $\mu$ A	
	400 mA	100 $\mu$ A	
	10 A	10 mA	$\pm 2,5\% + 5$
P 3360	400 $\mu$ A	0,01 $\mu$ A	$\pm 1,0\% + 3$
	4000 $\mu$ A	0,1 $\mu$ A	
	40 mA	1 $\mu$ A	
	400 mA	10 $\mu$ A	
	10 A	1 mA	

Protezione contro sovraccarichi:

0,5 A / 1000 V e 10 A / 1000 V

Tensione d'ingresso max.:

400 mA / 10 A

20 A per max. 10 secondi ogni 15 minuti (P 3360)

## Corrente alternata

Modello	Intervallo	Risoluzione	Precisione
P 3355	400 $\mu$ A	0,1 $\mu$ A	$\pm 1,5\% + 5$
	4000 $\mu$ A	1 $\mu$ A	$\pm 1,8\% + 5$
	40 mA	10 $\mu$ A	
	400 mA	100 $\mu$ A	
	10 A	10 mA	$\pm 3,0\% + 7$
P 3360	400 $\mu$ A	0,1 $\mu$ A	$\pm 1,5\% + 3$
	4000 $\mu$ A	1 $\mu$ A	
	40 mA	10 $\mu$ A	
	400 mA	100 $\mu$ A	
	10 A	10 mA	

Protezione contro sovraccarichi: 0,5 A / 1000 V e 10 A / 1000 V  
Tensione d'ingresso max.: 400 mA / 10 A  
20 A per max. 10 secondi ogni 15 minuti (P 3360)  
Intervallo di frequenza: (P 3355) da 50 a 400 Hz /  
(P 3360) da 50 a 1000 Hz

## Misurazioni della resistenza

Modello	Intervallo	Risoluzione	Precisione
P 3355	400 $\Omega$	100 m $\Omega$	$\pm 1,2\% + 4$
	4 k $\Omega$	1 $\Omega$	$\pm 1,0\% + 2$
	40 k $\Omega$	10 $\Omega$	$\pm 1,2\% + 2$
	400 k $\Omega$	100 $\Omega$	
	4 M $\Omega$	1 k $\Omega$	
	40 M $\Omega$	10 k $\Omega$	$\pm 2,0\% + 3$
P 3360	400 $\Omega$	10 m $\Omega$	$\pm 0,3\% + 9$
	4 k $\Omega$	100 m $\Omega$	$\pm 0,3\% + 4$
	40 k $\Omega$	1 $\Omega$	
	400 k $\Omega$	10 $\Omega$	
	4 M $\Omega$	100 $\Omega$	
	40 M $\Omega$	1 k $\Omega$	$\pm 2,0\% + 10$

Protezione contro sovraccarichi: 600 V DC/AC<sub>eff</sub>



## Misurazioni della capacità

Modello	Intervallo	Risoluzione	Precisione
P 3355	4 nF	1 pF	$\pm 5,0\% + 20$
	40 nF	10 pF	$\pm 5,0\% + 7$
	400 nF	100 pF	$\pm 3,0\% + 5$
	4 $\mu$ F	1 nF	
	40 $\mu$ F	10 nF	
	100 $\mu$ F	100 nF	$\pm 5,0\% + 5$
P 3360	40 nF	1 pF	$\pm 3,5\% + 40$
	400 nF	10 pF	$\pm 3,5\% + 10$
	4 $\mu$ F	100 pF	
	40 $\mu$ F	1 nF	
	400 $\mu$ F	10 nF	$\pm 5,0\% + 10$
	4000 $\mu$ F	100 nF	
	40 mF	1 $\mu$ F	

Protezione contro sovraccarichi: 600 V DC/AC<sub>eff</sub>

## Misurazioni della frequenza

Modello	Intervallo	Risoluzione	Precisione
P 3355	10 Hz	1 mHz	$\pm 1,5\% + 5$
	100 Hz	10 mHz	
	1000 Hz	100 mHz	
	10 kHz	1 Hz	$\pm 1,2\% + 3$
	100 kHz	10 Hz	
	1000 kHz	100 Hz	
	10 MHz	1 kHz	$\pm 1,5\% + 4$
P 3360	40 Hz	1 mHz	$\pm 0,1\% + 1$
	400 Hz	10 mHz	
	4 kHz	100 mHz	
	40 kHz	1 Hz	
	400 kHz	10 Hz	
	4 MHz	100 Hz	
	40 MHz	1 kHz	
	100 mHz	10 kHz	Non specificato

Protezione contro sovraccarichi:

600 V DC/AC<sub>eff</sub>

Sensibilità:

< 0,5 V RMS con  $\leq 1$  MHz /  
> 3 V RMS con > 1 MHz  
(P 3355)

Sensibilità:

< 0,8 V RMS con  $\leq 100$  kHz/  
> 5 V RMS con > 100 kHz  
(P 3360)

### Ciclo operativo

Modello	Intervallo	Risoluzione	Precisione
P 3355	Da 0,1 a 99,9 %	0,1%	$\pm 1,2\% + 2$
	Durata impulso: > 100 $\mu$ s, < 100 ms Frequenza: 5 Hz - 150 kHz Sensibilità: < 0,5V <sub>eff</sub>		
P 3360	Da 0,1 a 99,9 %	0,01%	+/- 1,2% + 2
	4-20 mA % Da -25 a 125%	0,01%	+/-50
	0 mA = -25%; 4 mA = 0 % 20 mA = 100 %, 24 mA = 125 %		
Durata impulso: > 100 $\mu$ s, < 100 ms Frequenza: 5 Hz - 150 kHz Sensibilità: < 0,5V <sub>eff</sub>			

Protezione contro sovraccarichi:

600 V DC/AC<sub>eff</sub>

### Misurazioni della temperatura

Modello	Intervallo	Risoluzione	Precisione
P 3355	Da -20 a +760 °C	1 °C	$\pm 3,0\% + 3,0$ °C
	Da -4 a +1400 °F	1 °F	$\pm 3,0\% + 3,0$ °F

P 3360	Da -50 a +1000 °C	1 °C	± 1,0% + 2,5 °C
	Da -58 a +1832 °F	1 °F	± 1,0% + 4,5 °F

Protezione contro sovraccarichi:  
 Precisione della temperatura:

600 V DC/AC<sub>eff</sub>  
 precisione del sensore della  
 temperatura + precisione  
 dell'apparecchio di misurazione

### **Prova di continuità**

<b>Modello</b>	<b>Segnale acustico limite</b>	<b>Corrente test</b>
P 3355	< 150 Ω	< 0,3 mA
P 3360	< 35 Ω	< 0,35 mA

Protezione contro sovraccarichi:

600 V DC/AC<sub>eff</sub>

### **Test diodi**

<b>Modello</b>	<b>Corrente test</b>	<b>Tensione a carico aperto</b>
P 3355	0,3 mA	1,5 V
P 3360	0,9 mA	2,8 V

Protezione contro sovraccarichi:

600 V DC/AC<sub>eff</sub>

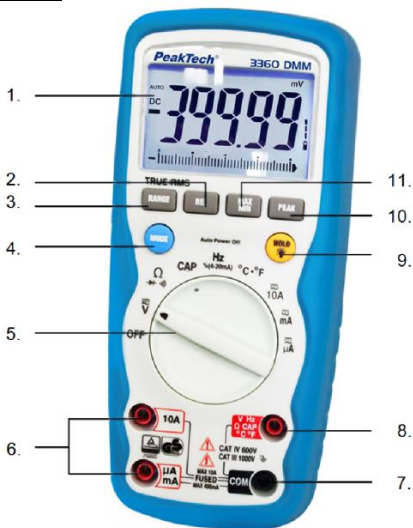
### 3. Comandi e collegamenti presenti sull'apparecchio

#### P 3355



1. Display LCD
2. Pulsante RANGE
3. Pulsante frequenza ciclo di lavorazione
4. Pulsante MODE
5. Pulsante della funzione di conservazione del valore della misurazione
6. Pulsante valore relativo
7. Retroilluminazione
8. Selettore funzioni
9. Presa d'ingresso 10 A (positiva)
10. Presa d'ingresso  $\mu\text{A}$  / mA (positiva)
11. Presa d'ingresso (positiva) per tensione, Hz, ciclo di lavorazione, resistenza, diodo, capacità temperatura e prova di continuità
12. Presa d'ingresso COM (negativa)

## P 3360



1. Display LCD
2. Pulsante valore relativo
3. Pulsante RANGE
4. Pulsante MODE
5. Selettore funzioni
6. Presa d'ingresso  $\mu\text{A}$  / mA / 10 A (positiva)
7. Presa d'ingresso COM (negativa)
8. Presa d'ingresso (positiva) per tensione, Hz, ciclo di lavorazione, resistenza, diodo, capacità temperatura e prova di continuità
9. Pulsante della funzione di conservazione del valore della misurazione e retroilluminazione
10. Pulsante della funzione del valore di picco
11. Pulsante MIN / MAX

### 3.1. Icone del display LCD

•)))	Prova di continuità	
-> -	Test diodi	
BAT	Stato batteria	
n	nano ( $10^{-9}$ )	
$\mu$	micro ( $10^{-6}$ )	
m	milli ( $10^{-3}$ )	
A	Corrente	
k	chilo ( $10^3$ )	
F	Capacità (Farad)	
M	mega ( $10^6$ )	
$\Omega$	Resistenza	
Hz	Frequenza	
%	Ciclo operativo	
AC	Corrente o tensione alternata	
DC	Corrente o tensione continua	
$^{\circ}$ F	Temperatura in Fahrenheit	
$^{\circ}$ C	Temperatura in Celsius	
MAX	Valore massimo	
MIN	Valore minimo	
PEAK	Valore di picco	
V	Tensione	
REL	Valore relativo	
AUTO	Selezione automatica dell'intervallo	
HOLD	Funzione di conservazione del valore della misurazione	



## 4. Indicazioni sull'attivazione dell'apparecchio

### Attenzione!

Effettuare le misurazioni sui circuiti con elevate tensioni (AC e DC) prestando la massima attenzione e solo in conformità alle disposizioni di sicurezza rilevanti. Disattivare sempre l'apparecchio al termine della modalità di misurazione. L'apparecchio di misurazione dispone di una modalità automatica di disattivazione che spegne l'apparecchio in modo automatico 15 minuti circa dall'ultima selezione di un pulsante. Quando si attiva l'icona overflow OL, il valore misurato supera il l'intervallo d'ingresso selezionato. Quando si passa ad un intervallo di misurazione superiore, il display si disattiva in modo automatico.

### Nota

Negli intervalli inferiori di misurazione AC / DC viene eventualmente visualizzato un valore variabile a piacere sul display LCD per i cavetti per collegamento di prova che non sono stati allacciati. Questa condizione risulta normale per le apparecchiature con un'elevata sensibilità ed irrilevante per la precisione della misurazione.

### **4.1. Impostazione dalla selezione dell'intervallo automatica a quella manuale**

In caso di accensione dell'apparecchio si attiva sempre la selezione automatica dell'intervallo. La selezione automatica dell'intervallo semplifica la modalità di misurazione e garantisce risultati ottimali della misurazione. Per effettuare l'impostazione della selezione manuale dell'intervallo, procedere come descritto di seguito.

1. Premere il pulsante RANGE. Premendo questo pulsante scompare l'indicazione AUTO e continua a rimanere attivo l'ultimo intervallo selezionato.
2. Premere ripetutamente il pulsante RANGE in caso di necessità fino ad ottenere l'intervallo desiderato.

3. Per tornare alla selezione automatica dell'intervallo, tenere premuto il pulsante RANGE per 2 secondi circa. Si attiva l'indicazione della selezione automatica dell'intervallo AUTO.

#### **4.2. Retroilluminazione LCD**

La retroilluminazione del display LCD semplifica la lettura del valore della misurazione in condizioni di luce sfavorevoli. Per attivare la retroilluminazione premere, procedere come descritto di seguito.

1. Tenere premuto il pulsante HOLD (P 3360) o della retroilluminazione (P 3355) per almeno 2 secondi. L'indicazione HOLD si illumina e si attiva la retroilluminazione.

##### **Nota (P 3360)**

La retroilluminazione si disattiva in modo automatico dopo 30 secondi.

2. Per sospendere la funzione HOLD, premere il pulsante HOLD ancora una volta per alcuni istanti (P 3360).
3. Per disattivare la retroilluminazione tenere premuto il pulsante HOLD (P 3360) o della retroilluminazione (P 3355) per almeno 2 secondi.
4. Per disattivare la funzione di conservazione e tornare al normale funzionamento di misurazione premere il pulsante HOLD per alcuni istanti (P 3360).

#### **4.3 Modalità automatica di disattivazione**

La modalità automatica di disattivazione spegne l'apparecchio di misurazione dopo 15 minuti in modo automatico.

Per disattivare la modalità automatica di disattivazione (possibile solo per P 3360) tenere premuto il pulsante HOLD ed attivare l'apparecchio. Sul display viene visualizzato "APO d". Per attivare nuovamente la modalità automatica di disattivazione, spegnere e riaccendere l'apparecchio di misurazione.



## **5. Modalità di misurazione**

### **5.1. Funzione REL-A**

La funzione di misurazione valore relativo consente la misurazione e la visualizzazione dei segnali in rapporto ad un valore di riferimento definito. Premere una volta il pulsante REL. Il valore della misurazione visualizzato viene impostato su 0.

Con un valore di riferimento di 100 V ad esempio ed un valore della misurazione di 90 V, sul display LCD viene visualizzato -010,0 V. Se il valore di riferimento e il valore della misurazione risultano identici, il display digitale mostra il valore "0".

### **5.2. Funzione di conservazione del valore di misurazione**

La funzione di conservazione del valore di misurazione consente la "cristallizzazione" di un valore della misurazione per consentire una lettura successiva. Per consentire l'attivazione della funzione, procedere come descritto di seguito.

1. Applicare i cavetti per collegamento di prova al circuito o al componente da misurare.
2. Premere il pulsante HOLD. Il valore della misurazione visualizzato viene "bloccato" e l'indicazione della funzione di conservazione del valore di misurazione HOLD si attiva sul display LCD.
3. Premere nuovamente il pulsante HOLD per sospendere questa funzione e tornare al normale funzionamento di misurazione.

### **5.3. Funzione di picco**

Il PeakTech 3360 offre la funzione "PEAK", che registra il valore di picco di una tensione alternata. Il misuratore può avere picchi negativi o positivi della durata di un millisecondo  
Cattura (1 ms).

1. Premere il pulsante PEAK e "PEAK" e "MAX" vengono visualizzati sul display. Lo strumento aggiorna questa visualizzazione ogni volta che si verifica un valore di picco positivo più alto.

2. Premere nuovamente il pulsante PEAK e "MIN" appare sul display. Lo strumento aggiorna questa lettura ogni volta che si verifica un valore di picco positivo inferiore.

3. Tenere premuto il pulsante PEAK per più di 1 secondo per uscire dalla modalità "Peak".

La funzione "spegnimento automatico" viene disattivata automaticamente in questa modalità.

#### **5.4. Funzione valore minimo e massimo**

1. Premere il pulsante MAX / MIN per attivare la funzione del valore massimo. Viene visualizzato il simbolo del display "MAX". Il dispositivo di misurazione mostra la visualizzazione massima e mantiene questo valore finché non viene misurato un nuovo valore massimo.

2. Premere nuovamente il pulsante MAX / MIN e appare il simbolo "MIN". Il dispositivo di misurazione mostra la visualizzazione del valore minimo e mantiene questo valore finché non viene misurato un nuovo valore minimo.

3. Per uscire dalla modalità MAX / MIN, tenere premuto il pulsante MAX / MIN per circa 2 secondi.

#### **5.5. Funzione di misurazione 4 - 20mA**

Le correnti 4-20 mA sono utilizzate come segnali di controllo per applicazioni industriali e possono essere misurate con questo multimetro.

1. Collegare il dispositivo al loop di corrente da misurare come descritto per una misurazione mA (milliampere).

2. Impostare l'interruttore di funzione sulla posizione 4-20mA%
3. Lo strumento visualizzerà il loop corrente come percentuale:  
0 mA = - 25%  
4 mA = 0%  
20mA = 100%  
24mA = 125%

## **5.6. Misurazioni della tensione continua**

### **Attenzione!**

Prima dell'attivazione e della disattivazione del circuito di misurazione scollegare i cavetti per collegamento di prova dal circuito di misurazione. Altrimenti, le elevate correnti e tensioni di attivazione potrebbero eventualmente danneggiare l'apparecchio di misurazione.

1. Ruotare il selettore funzioni impostandolo su "V".
2. Impostare l'apparecchio sulla funzione di misurazione della tensione continua premendo il pulsante "MODE".
3. Allacciare il cavetto per collegamento di prova rosso all'ingresso V / Ohm e il cavetto di prova nero all'ingresso COM dell'apparecchio.
4. Applicare i cavetti per collegamento di prova al generatore di tensione da sottoporre a misurazione e leggere il valore sul display LCD. In presenza di valori negativi della misurazione viene visualizzato il simbolo meno (-) a sinistra del valore della misurazione.

## **5.7. Misurazioni della tensione alternata**

### **Attenzione!**

Per le misurazioni effettuate su prese elettriche da 230 V è richiesta la massima cautela. Le punte di misurazione dei cavetti per collegamento di prova non sono eventualmente lunghe a sufficienza per un perfetto funzionamento con i contatti interni della presa elettrica e il display LCD mostra per questo motivo 0 V anche

se è applicata una tensione di 230 V alla presa elettrica. Per questo motivo, accertarsi sempre che sia presente un perfetto contatto tra le punte di misurazione dei cavetti per collegamento di prova e i contatti interni della presa elettrica e non confidare ciecamente nell'indicazione di 0 V.

### **Importante!**

Prima dell'attivazione e della disattivazione del circuito di misurazione scollegare i cavetti per collegamento di prova dal circuito di misurazione. Altrimenti, le elevate correnti e tensioni di attivazione potrebbero eventualmente danneggiare l'apparecchio di misurazione.

Per effettuare la misurazione delle tensioni alternate, procedere come descritto di seguito.

1. Ruotare il selettore funzioni impostandolo su "V".
2. Impostare l'apparecchio sulla funzione di misurazione della tensione alternata premendo il pulsante "MODE".
3. Allacciare il cavetto per collegamento di prova rosso all'ingresso V / Ohm e il cavetto di prova nero all'ingresso COM dell'apparecchio.
4. Applicare i cavetti per collegamento di prova al generatore di tensione da sottoporre a misurazione e leggere il valore sul display LCD.

## **5.8. Misurazioni della corrente continua**

### **Attenzione!**

1. In base alla grandezza della corrente da sottoporre a misurazione, ruotare il selettore funzioni impostandolo su  $\mu\text{A}$ , mA o 10 A.
2. Impostare l'apparecchio sulla funzione di misurazione della corrente continua premendo il pulsante "MODE". L'icona della funzione DC si attiva sul display LCD.

3. A seconda dell'intensità di corrente da sottoporre a misurazione, allacciare il cavetto per collegamento di prova rosso all'ingresso  $\mu\text{A}$  / mA o 10 A e il cavetto di prova nero all'ingresso COM dell'apparecchio. In presenza di una grandezza della corrente sconosciuta, selezionare l'intervallo 20 A per motivi di sicurezza ed in caso di necessità impostarlo su un intervallo di misurazione mA con la corretta indicazione del valore di misurazione.
4. Escludere la tensione dal circuito da misurare ed "apirla" sul punto di misurazione desiderato. Allacciare i cavetti di prova in sequenza (prestare attenzione alla corretta polarità).
5. Applicare la tensione d'esercizio al circuito di misurazione e leggere il valore sul display LCD dell'apparecchio. Misurando le correnti continue negative viene visualizzato un simbolo negativo a sinistra prima dell'indicazione del valore.

## **5.9. Misurazioni della corrente alternata**

### **Attenzione!**

Per motivi di sicurezza non effettuare le misurazioni della corrente alternata nei circuiti con tensioni oltre i 250 V AC.

1. In base alla grandezza della corrente da sottoporre a misurazione, ruotare il selettore funzioni impostandolo su  $\mu\text{A}$  / mA o 10 A.
2. Impostare l'apparecchio sulla funzione di misurazione della corrente alternata premendo il pulsante "MODE". L'icona della funzione AC si attiva sul display LCD.
3. A seconda dell'intensità di corrente da sottoporre a misurazione, allacciare il cavetto per collegamento di prova rosso all'ingresso  $\mu\text{A}$  / mA o 10 A e il cavetto di prova nero all'ingresso COM dell'apparecchio.  
In presenza di una grandezza della corrente sconosciuta, selezionare l'intervallo 10 A per motivi di sicurezza ed in caso di

necessità impostarlo su un intervallo di misurazione mA con la corretta indicazione del valore di misurazione.

4. Escludere la tensione dal circuito da misurare ed aprirla sul punto di misurazione desiderato. Allacciare i cavetti di prova in sequenza.
5. Applicare la tensione d'esercizio al circuito di misurazione e leggere il valore sul display LCD dell'apparecchio.

### **5.10. Misurazioni della resistenza**

#### **Attenzione!**

Una volta completata l'impostazione del multimetro sulla funzione di misurazione della resistenza, non applicare il cavetto per collegamento di prova allacciato ad un generatore di tensione.

**Effettuare le misurazioni della resistenza solo sui circuiti o sui componenti privi di tensione ed estrarre la spina elettrica dalla presa di rete. È tassativamente necessario eliminare le eventuali cariche presenti nei condensatori che si trovano nel circuito prima della misurazione.**

Per effettuare la misurazione, procedere come descritto di seguito.

1. Impostare il selettore funzioni facendolo ruotare sulla posizione "OHM".
2. Allacciare il cavetto per collegamento di prova rosso all'ingresso V / Ohm e il cavetto di prova nero all'ingresso COM dell'apparecchio.
3. Applicare i cavetti per collegamento di prova alla resistenza da misurare.
4. Leggere il valore della misurazione sul display LCD.

## **Nota**

La resistenza specifica dei cavetti di prova può influenzare negativamente la precisione dei rilevamenti in caso di misurazioni di resistenze ridotte (intervallo di 400 Ohm). La resistenza specifica dei consueti cavetti per collegamento di prova è compresa tra 0,2 e 1 Ohm.

Per definire in modo esatto la resistenza specifica, allacciare i cavetti per collegamento di prova ai connettori d'ingresso del multimetro e cortocircuitare le punte di misurazione. Il valore della misurazione corrisponde alla resistenza specifica dei cavetti per collegamento di prova.

## **5.11. Funzione prova della continuità**

### **Attenzione!**

Non eseguire le prove di continuità su componenti o circuiti sotto tensione in nessuna condizione.

Per effettuare la misurazione della conduttività dei componenti, procedere come descritto di seguito.



1. Impostare il selettore funzioni facendolo ruotare sulla posizione "OHM".
2. Allacciare il cavetto per collegamento di prova rosso all'ingresso V / Ohm e il cavetto di prova nero all'ingresso COM dell'apparecchio.
3. Impostare l'apparecchio sulla funzione prova della continuità premendo il pulsante "MODE". L'icona si attiva sul display LCD (◀ )))
4. Applicare i cavetti per collegamento di prova sul componente da misurare.
5. In presenza di una resistenza inferiore a 150 Ohm (P 3355) o 35 Ohm (P 3360), viene emesso un segnale acustico (componente generale) ed inoltre sul display LCD viene visualizzato l'esatto valore della resistenza

## **5.12. Funzione test diodi**

La funzione test diodi consente la determinazione dell'utilizzabilità dei diodi e di altri elementi semiconduttori in circuiti specifici, ma anche la determinazione della continuità (cortocircuito) del calo di tensione nel senso di conduzione.

### **Attenzione!**

Prima del controllo del diodo, è tassativamente necessario escludere la tensione dal componente o dal circuito o rimuovere la brasatura del diodo dal circuito. Per consentire l'esecuzione del test diodi, procedere come descritto di seguito.

1. Impostare il selettore funzioni facendolo ruotare sulla posizione  L161
2. Impostare l'apparecchio sulla funzione test diodi premendo il pulsante "MODE". L'icona si attiva sul display LCD. 
3. Allacciare il cavetto per collegamento di prova rosso all'ingresso V / Ohm e il cavetto di prova nero all'ingresso COM dell'apparecchio.
4. Applicare i cavetti per collegamento di prova al diodo da sottoporre a misurazione e leggere il valore della misurazione sul display LCD.
5. Scambiare i cavetti per collegamento di prova sui connettori del diodo e leggere il valore di misurazione.
6. Se dopo la prima applicazione o l'inversione dei cavetti per collegamento di prova al componente da sottoporre a misurazione, viene visualizzato un valore di misurazione una volta ed il valore di overflow OL una volta, il diodo funziona correttamente. Se durante l'applicazione o l'inversione dei cavetti per collegamento di prova viene visualizzata in entrambi i casi l'icona overflow, il diodo è aperto.



Se in entrambi i casi viene visualizzato un valore molto ridotto o "0", il diodo risulta cortocircuitato.

### **Nota**

Il valore visualizzato corrisponde al calo di tensione del diodo nel senso di conduzione.

### **5.13. Misurazioni della frequenza e del ciclo di lavorazione**

Per effettuare la misurazione, procedere come descritto di seguito.

1. Impostare il selettore funzioni facendolo ruotare sulla posizione "Hz".
2. Allacciare il cavetto per collegamento di prova rosso all'ingresso V / Ohm / Hz e il cavetto di prova nero all'ingresso COM dell'apparecchio.
3. Applicare i cavetti per collegamento di prova al componente o al circuito da misurare.
4. Leggere il valore della misurazione sul display LCD. Il valore della misurazione viene visualizzato con l'unità di misura adeguata (Hz, kHz, MHz).
5. Per consentire la visualizzazione del ciclo di lavorazione (livello di efficacia), premere il pulsante MODE.

### **5.14. Misurazioni della capacità**

#### **Attenzione!**

Eseguire le misurazioni della capacità solo in circuiti privi di tensioni ed è tassativamente necessario eliminare le eventuali cariche dal condensatore prima della misurazione. Per effettuare la misurazione, la soluzione migliore è quella di rimuovere la brasatura dal circuito del condensatore. Eseguire la misurazione come descritto di seguito.

1. Impostare il selettore funzioni facendolo ruotare sulla posizione "CAP"  $\downarrow$ .
2. Allacciare il cavetto per collegamento di prova rosso all'ingresso V / Ohm e il cavetto di prova nero all'ingresso COM  $\downarrow$  dell'apparecchio.
3. Applicare i cavetti per collegamento di prova al condensatore da sottoporre a misurazione (rispettare la polarità).
4. Leggere il valore della misurazione sul display LCD.

### **5.15. Misurazioni della temperatura**

#### **Attenzione!**

Effettuare le misurazioni della temperatura solo su circuiti o elementi privi di tensione.

Eseguire la misurazione della temperatura come descritto di seguito.

1. Innestare l'adattatore per le misurazioni della temperatura nelle prese d'ingresso.
2. Collegare il modello K sensore termico alla presa di misurazione della temperatura del multimetro (prestare attenzione alla corretta polarità).
3. Applicare il sensore di misurazione alla superficie del componente da sottoporre a misurazione e mantenere il contatto fino alla stabilizzazione dell'indicazione del valore di misurazione (30 secondi circa).
4. Sul display LCD leggere il valore della temperatura una volta completata la stabilizzazione.

#### **Attenzione!**

Per motivi di sicurezza, prima della selezione di un'altra funzione di misurazione, è tassativamente necessario scollegare i sensori termici dalla presa di misurazione della temperatura del multimetro.

## 6. Sostituzione del fusibile

### Attenzione!

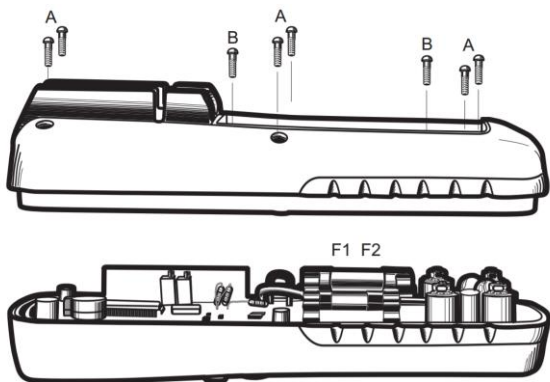
Prima della rimozione della parete posteriore per la sostituzione del fusibile, disattivare il multimetro e scollegare tutti i cavetti di prova dagli ingressi.

Sostituire il fusibile difettoso solo con uno dotato di un valore e di dimensioni corrispondenti a quello originale.

Solo al personale qualificato è consentito effettuare la rimozione della parete posteriore e la sostituzione dei fusibili.

Per sostituire il fusibile, procedere come descritto di seguito.

1. Disattivare il multimetro e scollegare tutti i cavetti per collegamento di prova dagli ingressi.
2. Rimuovere la batteria allentando le 2 viti (B) del coperchio del vano batterie ed estraendo il coperchio.
3. Allentare le 6 viti dell'alloggiamento (A) ed estrarre con attenzione il coperchio dell'alloggiamento.
4. Sostituire il fusibile difettoso solo con uno dello stesso formato con valori identici 500 mA / 1000 V (6,3 x 32 mm) o 10 A / 1000 V (10 x 38 mm).
5. Installare nuovamente la parte inferiore dell'alloggiamento, la batteria e il coperchio del vano batterie.



**Non eseguire nessuna misurazione una volta rimosso l'alloggiamento.**

## **7. Manutenzione dell'apparecchio**

Il multimetro rappresenta un apparecchio di precisione ed è necessario gestirlo con un'adeguata cautela.

Per una lunga durata si consiglia una gestione accurata dell'apparecchio di misurazione e l'esecuzione o il rispetto delle misure e dei punti riportati di seguito.

- \* Le operazioni di manutenzione e riparazione svolte sull'apparecchio devono essere effettuate solo da personale specializzato qualificato.
- \* Prima della rimozione della parete posteriore, estrarre i cavetti per collegamento di prova dall'apparecchio e dal circuito di misurazione.
- \* Azionare le misurazioni solo con l'alloggiamento chiuso e con il coperchio del vano batterie applicato e fissato.

- \* Mantenere l'apparecchio asciutto. Asciugare immediatamente se si rileva la presenza di umidità.
- \* Non esporre l'apparecchio a temperature estreme ed azionarlo solo in ambienti a temperatura normale.
- \* Non azionare o conservare l'apparecchio in ambienti polverosi.
- \* Pulire l'alloggiamento solo con un panno morbido ed umido. Utilizzare come detergente solo i normali detersivi per stoviglie. Non utilizzare in nessun caso prodotti che contengano sostanze abrasive.
- \* Utilizzare solo le batterie di qualità (vedere le specifiche tecniche). Rimuovere immediatamente dall'apparecchio le batterie usurate (pericolo di fuoriuscita).

## **8. Indicazioni per la ricerca dei guasti**

Se l'apparecchio non funziona in modo perfetto o se non è possibile metterlo in funzione, prima dell'invio dell'apparecchio al rivenditore specializzato competente si consiglia di eseguire i processi di collaudo semplici riportati di seguito e rispettare le indicazioni riportate.

- \* Accertarsi del fatto che nel vano batterie si trovi una batteria e che questa sia collegata in modo corretto al cavo batteria o il contatto del pulsante al cavo. Controllare la tensione della batteria.
- \* Verificare la sede corretta dei fusibili nel supporto fusibili. Se durante l'ispezione della batteria e dei fusibili non si trovano eventuali rimostranze, è eventualmente presente guasto del funzionamento. Leggere tutte le parti delle istruzioni per l'uso un'altra volta con attenzione. Se l'esecuzione dei controlli o la lettura delle istruzioni per l'uso non portano a nessun risultato,

spedire l'apparecchio con una descrizione dettagliata dei difetti al rivenditore specializzato competente.

## **9. Sostituzione della batteria**

In caso di una tensione della batteria insufficiente, l'icona della batteria lampeggia sul display LCD. È necessario sostituire la batteria il più presto possibile.

### **Attenzione!**

Prima della rimozione del coperchio del vano batterie, estrarre i cavetti di prova dagli ingressi del multimetro e disattivare l'apparecchio per sostituire la batteria.

Per sostituire la batteria, procedere come descritto di seguito.

1. Svitare la vite nel coperchio del vano batterie con un cacciavite adeguato.
2. Estrarre la batteria esaurita dall'apposito vano e scollegare il cavo della batteria.
3. Collegare la nuova batteria al cavo, quindi inserire nuovamente il cavo nel vano batterie.
4. Applicare nuovamente il coperchio del vano batterie e fissare con la vite all'alloggiamento.

**Non azionare in nessun caso l'apparecchio se non è completamente chiuso.**

### **9.1 Notifica sul regolamento della batteria**

La consegna di molti dispositivi include batterie, che ad esempio servono per azionare il telecomando. Ci potrebbero anche essere batterie o accumulatori incorporati nel dispositivo stesso. In relazione alla vendita di queste batterie o accumulatori, siamo tenuti a rispettare i regolamenti sulle batterie per informare i nostri clienti di quanto segue:

Si prega di smaltire le batterie vecchie presso un punto di raccolta comunale o di restituirle ad un negozio locale senza alcun costo. Lo smaltimento nei rifiuti domestici è severamente vietato in base alle normative sulle batterie. È possibile restituire le batterie usate ottenute da noi gratuitamente all'indirizzo indicato nell'ultimo lato di questo manuale o pubblicando con timbri sufficienti.

Le batterie contaminate devono essere contrassegnate con un simbolo costituito da un bidone dei rifiuti barrato e il simbolo chimico (Cd, Hg o Pb) del metallo pesante che è responsabile della classificazione come inquinante:



1. "Cd" significa cadmio. 2. "Hg" significa mercurio. 3. "Pb" sta per lead.

*L'azienda si riserva tutti i diritti, anche quelli di traduzione, ristampa e riproduzione delle presenti istruzioni o di parti di queste ultime.*

*Le riproduzioni di qualsiasi natura (fotocopie, microfilm o altre procedure) sono consentite solo su approvazione scritta dell'editore.*

*Ultimo aggiornamento di stampa.* L'azienda si riserva il diritto di apportare modifiche tecniche dell'apparecchio per garantirne eventuali migliorie.

*Con il presente documento l'azienda conferma che tutte le apparecchiature fornite soddisfano le specifiche riportate nelle documentazioni e sono tarate di fabbrica. Si consiglia di ripetere la taratura a distanza di un anno.*



## 1. Advertencias de seguridad

Este aparato cumple las normas comunitarias 2014/30/EC (compatibilidad electromagnética) y 2014/35/EC (baja tensión) conforme se especifica en el anexo de la Directiva 2014/32/EU (marcado CE). Categoría de sobretensión III 1000V; categoría de sobretensión IV 600V; Grado de contaminación 2.

CAT I: Nivel de señal, telecomunicación, aparatos eléctricos con escasas sobretensiones transitorias

CAT II: Para aparatos domésticos, enchufes de red, instrumentos portátiles, etc.

CAT III: Suministro mediante un cable subterráneo; interruptores instalados fijos, fusibles automáticos, enchufes o contactores

CAT IV: Aparatos y dispositivos suministrados p. ej. a través de conductores aéreos y que por tanto están muy expuestos a fuertes descargas. Entre estos se encuentran p. ej. interruptores principales en la entrada de corriente, deflectores de sobretensión, contadores de consumo eléctrico y receptores de telemandos.

Para garantizar el funcionamiento seguro del aparato y evitar lesiones graves provocadas por sobrecargas de corriente o de tensión y cortocircuitos es imprescindible observar las siguientes advertencias de seguridad durante la utilización del aparato.

El usuario no tendrá derecho a ningún tipo de reclamación por los daños originados como consecuencia de no observar estas advertencias.



- \* Este aparato no debe utilizarse en circuitos de alta energía. Se ha diseñado para mediciones en instalaciones de la categoría de sobretensión III.
- \* No debe superarse la tensión de entrada máxima permitida de 1000V DC/AC.
- \* No deben superarse **bajo ningún concepto** los valores de entrada máximos permitidos (existe el riesgo de sufrir lesiones graves y/o provocar daños en el aparato)
- \* No deben excederse las tensiones de entrada máximas indicadas. Si no se puede excluir con total certeza que estas puntas de tensión se sobrepasen por la influencia de perturbaciones transitorias u otros motivos, la tensión de medida deberá atenuarse previamente a razón de (10:1).
- \* El aparato no debe ponerse nunca en funcionamiento si no está completamente cerrado.
- \* Los fusibles defectuosos solo pueden ser sustituidos por otros fusibles iguales a los originales. El fusible o el portafusibles no deben ponerse en cortocircuito **nunca**.
- \* Antes de cambiar a otra función de medida, los cables de comprobación o la sonda deben desacoplarse del circuito de medición.
- \* No deben conectarse fuentes de tensión a las entradas mA, A y COM. De lo contrario existe el riesgo de sufrir lesiones y/o de provocar daños en el multímetro.
- \* El rango 10A está protegido mediante un fusible. Las mediciones de corriente solo deben efectuarse en aparatos que cuenten con la adecuada protección mediante fusibles automáticos o no automáticos (10A o 2000VA).
- \* Al realizar mediciones de resistencia no deben conectarse tensiones.
- \* No deben llevarse a cabo mediciones de corriente en el rango de tensión (V/Ω).
- \* Antes de la puesta en funcionamiento, el aparato, los cables de comprobación y cualquier otro accesorio deben comprobarse para descartar daños o cables e hilos desnudos o doblados. En caso de duda no deben llevarse a cabo mediciones.

- \* Los trabajos de medición solo deben llevarse a cabo con la ropa seca y preferentemente con zapatos de goma o sobre una alfombrilla aislante.
- \* Las puntas de sonda de los cables de comprobación no deben tocarse.
- \* Es imprescindible tener en cuenta las advertencias que aparecen en el aparato.
- \* En caso de magnitudes desconocidas, antes de realizar la medición debe cambiarse al rango de medición más alto.
- \* El aparato no debe exponerse a temperaturas extremas, a la luz directa del sol ni a niveles extremos de humedad o humedad atmosférica.
- \* Deben evitarse las sacudidas fuertes.
- \* El aparato no debe utilizarse cerca de potentes campos magnéticos (motores, transformadores, etc.).
- \* Las pistolas de soldadura calientes deben mantenerse fuera del entorno directo del aparato.
- \* Antes de comenzar el proceso de medición, el aparato debe estabilizarse a la temperatura ambiente (esto es especialmente importante en caso de que pase de un entorno frío a otro caliente y viceversa).
- \* Las mediciones no deben exceder el rango de medición configurado. Así se evitan daños en el aparato.
- \* Durante una medición de corriente o de tensión no gire nunca el selector del rango de medición, ya que el aparato resultaría dañado.
- \* Las mediciones de tensiones superiores a 35V DC o 25V AC solo deben llevarse a cabo de conformidad con las disposiciones de seguridad relevantes. En caso de tensiones superiores pueden producirse descargas especialmente peligrosas.
- \* La pila debe cambiarse tan pronto como se ilumina el símbolo "BAT". Los fallos en el rendimiento de la pila pueden dar lugar a resultados de medición imprecisos. Esto puede tener como consecuencia descargas eléctricas y lesiones físicas.
- \* Si tiene previsto no utilizar el aparato durante un largo período de tiempo, extraiga la pila de su compartimento.
- \* Limpie la carcasa periódicamente con un paño húmedo y un producto de limpieza suave. No utilice productos corrosivos.

- \* Este aparato está diseñado para ser utilizado exclusivamente en interiores.
- \* Evite siempre utilizar el aparato cerca de sustancias explosivas o inflamables.
- \* Solo personal cualificado de servicio técnico puede abrir el aparato para realizar trabajos de reparación o mantenimiento.
- \* No apoye el aparato con la parte frontal sobre el banco o la superficie de trabajo porque los elementos de mando podrían resultar dañados.
- \* No efectúe ninguna modificación técnica en el aparato.
- \* **-Mantenga los aparatos de medición fuera del alcance de los niños-**

### **1.1. Valores de entrada máximos permitidos**

Tensión de entrada máxima permitida	1000 V DC/ACeff
Rango mA AC/DC	400 mA AC/DC (protegida con fusible 1000 V / 0,5 A)
Rango A	10 A AC/DC (protegida con fusible 1000 V / 10 A)
Rango de frecuencia, resistencia, capacidad, ciclo de trabajo, prueba de continuidad, prueba de diodos y medición de temperatura	600 V AC/DCeff (P 3355) 1.000 V AC/DCeff (P 3360)

## **¡ATENCIÓN!**

### **Nota sobre la utilización de los cables de comprobación de seguridad que se suministran conforme a la norma IEC / EN 61010-031:2015:**

Las mediciones en el rango de la categoría de sobretensión CAT I o CAT II pueden llevarse a cabo con cables de comprobación sin capuchón protector con una punta de sonda metálica accesible de hasta 18 mm de longitud, mientras que en el caso de mediciones en el rango de la categoría de sobretensión CAT III o CAT IV solo deben utilizarse cables de comprobación con capuchones protectores colocados, en los que se haya impreso CAT III/CAT IV, y cuya parte conductora y accesible de las puntas de sonda tenga una longitud máxima de solo 4mm.

### **1.2. Símbolos de seguridad y advertencias colocados en el aparato**



¡Atención! Consultar la sección o secciones correspondientes en el manual de instrucciones. De no hacerlo existe el riesgo de sufrir lesiones y/o de provocar daños en el aparato.



Por motivos de seguridad no debe superarse la diferencia de tensión máxima permitida de 1000 V entre la entrada COM, V u Ohm y la toma de tierra.



Alta tensión peligrosa entre las entradas. Deben extremarse las precauciones durante la medición. No tocar las entradas y las puntas de sonda. Observar las indicaciones de seguridad del manual de instrucciones.



Doble aislamiento (clase de protección II)

**IP67** Estanco al polvo y al agua

**$\mu$ A** Entrada para mediciones de corriente de hasta como máximo 400 mA AC/DC.

**mA** La entrada está protegida con un fusible 500 mA/1000 V.

**A** Entrada para mediciones de corriente de hasta como máximo 10 A AC/DC. La entrada está protegida con un fusible 10 A/1000 V.

### **¡Atención!**

Posible fuente de peligro. ¡Observar las normas de seguridad! De lo contrario existe el riesgo de sufrir lesiones y/o de provocar daños en el aparato.

## **2. Datos técnicos**

### **2.1. Datos generales**

Indicación:

P 3355

Pantalla LCD de 26 mm y 3  $\frac{3}{4}$  posiciones con conmutación de polaridad automática e iluminación del fondo, valor máximo de indicación 4000

### P 3360

Pantalla LCD de 19 mm y 4  $\frac{3}{4}$  posiciones con conmutación de polaridad automática e iluminación del fondo, valor máximo de indicación 40000, gráfico de barras de 42 segmentos.

Indicación sobre rango:	Indicación de "OL"
Estado de la pila:	El símbolo de la pila se ilumina cuando la tensión es insuficiente (P 3360)
Cadencia de medición:	2 veces/segundo, nominal
Desconexión automática:	A los 15 minutos
<u>P 3360:</u>	La desconexión automática puede desactivarse (véase página 20)
Protección contra sobrecarga:	En todos los rangos
Funciones de medición:	Medición de valor efectivo real (solo P 3360) Selección de rango automática y manual Data Hold Medición de valor relativo

Función de retención del valor mínimo, máximo y pico (solo P 3360)

Rango de temperatura de servicio:

5...40°C (41 ... 104°F)

Rango temperatura almacenamiento:

-20...+60° C (-4 ... +60.00°C)

Rango de temperatura para precisión indicada:

18...28° C

Humedad del aire máxima permitida:

< 80%

Dimensiones

(An x Al x Fondo):

85 x 185 x 55 mm

Peso:

aprox. 400 g

Tensión de alimentación:

Pila de 9 V (Neda 1604 o equivalente)

Accesorios suministrados:

Juego de cables de comprobación, juego de juntas para conectores, manual de instrucciones, pila, elemento de acoplamiento térmico tipo K y adaptador de temperatura, bolsa

## 2.2. Datos eléctricos

### Tensión continua

Modelo	Rango	Resolución	Precisión
P 3355	400 mV	100 $\mu$ V	$\pm 0.5\% + 2$
	4 V	1 mV	$\pm 1,2\% + 2$
	40 V	10 mV	
	400 V	100 mV	
	1000 V	1 V	$\pm 1.5\% + 2$
P 3360	400 mV	10 $\mu$ V	$\pm 0.06\% + 2$
	4 V	100 $\mu$ V	
	40 V	1 mV	
	400 V	10 mV	
	1000 V	100 mV	$\pm 0.1\% + 5$

Protección contra sobrecarga:

1000V AC/DC<sub>eff</sub>

Resistencia de entrada:

(P 3355) 7,8 M $\Omega$  /

(P 3360) 10 M $\Omega$

### Tensión alterna

Modelo	Rango	Resolución	Precisión
P 3355	400 mV	100 $\mu$ V	$\pm 1.0\% + 5$
	4 V	1 mV	$\pm 1.0\% + 3$
	40 V	10 mV	
	400 V	100 mV	
	1000 V	1 V	
P 3360	400 mV	100 $\mu$ V	$\pm 1.0\% + 5$
	4 V	1 mV	$\pm 1.0\% + 3$
	40 V	10 mV	
	400 V	100 mV	
	1000 V	1 V	

Protección contra sobrecarga:

1000V AC/DC<sub>eff</sub>

Resistencia de entrada:

(P 3355) 7,8 M $\Omega$  /

(P 3360) 3 M $\Omega$

Rango de frecuencia:

(P 3355) 50 a 400Hz /

(P 3360) 50 a 1000Hz



## Corriente continua

Modelo	Rango	Resolución	Precisión
P 3355	400 $\mu$ A	0.1 $\mu$ A	$\pm 1,0 \% + 3$
	4000 $\mu$ A	1 $\mu$ A	$\pm 1,5\% + 3$
	40 mA	10 $\mu$ A	
	400 mA	100 $\mu$ A	
	10 A	10 mA	$\pm 2,5\% + 5$
P 3360	400 $\mu$ A	0,01 $\mu$ A	$\pm 1,0\% + 3$
	4000 $\mu$ A	0,1 $\mu$ A	
	40 mA	1 $\mu$ A	
	400 mA	10 $\mu$ A	
	10 A	1 mA	

Protección contra sobrecarga: 0,5A / 1000V y 10A / 1000V  
Tensión de entrada máx.: 400 mA / 10 A  
20 A durante un máximo de 10 segundos cada 15 minutos (P 3360)

## Corriente alterna

Modelo	Rango	Resolución	Precisión
P 3355	400 $\mu$ A	0.1 $\mu$ A	$\pm 1.5 \% + 5$
	4000 $\mu$ A	1 $\mu$ A	$\pm 1.8\% + 5$
	40 mA	10 $\mu$ A	
	400 mA	100 $\mu$ A	
	10 A	10 mA	$\pm 3.0\% + 7$
P 3360	400 $\mu$ A	0.1 $\mu$ A	$\pm 1.5\% + 3$
	4000 $\mu$ A	1 $\mu$ A	
	40 mA	10 $\mu$ A	
	400 mA	100 $\mu$ A	
	10 A	10 mA	

Protección contra sobrecarga: 0,5A / 1000V y 10A / 1000V

Tensión de entrada máx.: 400 mA / 10 A  
20A durante un máximo de 10 segundos cada 15 minutos (P 3360)  
Rango de frecuencia: (P 3355) 50 a 400Hz /  
(P 3360) 50 a 1000Hz

## Mediciones de resistencia

Modelo	Rango	Resolución	Precisión
P 3355	400 $\Omega$	100 m $\Omega$	$\pm 1,2\% + 4$
	4 k $\Omega$	1 $\Omega$	$\pm 1.0\% + 2$
	40 k $\Omega$	10 $\Omega$	$\pm 1,2\% + 2$
	400 k $\Omega$	100 $\Omega$	
	4 M $\Omega$	1 k $\Omega$	
		40 M $\Omega$	10 k $\Omega$
P 3360	400 $\Omega$	10 m $\Omega$	$\pm 0.3\% + 9$
	4 k $\Omega$	100 m $\Omega$	$\pm 0.3\% + 4$
	40 k $\Omega$	1 $\Omega$	
	400 k $\Omega$	10 $\Omega$	
	4 M $\Omega$	100 $\Omega$	
		40 M $\Omega$	1 k $\Omega$

Protección contra sobrecarga: 600 V DC/AC<sub>eff</sub>

## Mediciones de capacidad

Modelo	Rango	Resolución	Precisión	
P 3355	4 nF	1 pF	$\pm 5.0\% + 20$	
	40 nF	10 pF	$\pm 5.0\% + 7$	
	400 nF	100 pF	$\pm 3.0\% + 5$	
	4 $\mu$ F	1 nF		
	40 $\mu$ F	10 nF		
		100 $\mu$ F	100 nF	$\pm 5.0\% + 5$
P 3360	40 nF	1 pF	$\pm 3.5\% + 40$	
	400 nF	10 pF	$\pm 3.5\% + 10$	
	4 $\mu$ F	100 pF		
	40 $\mu$ F	1 nF		
		400 $\mu$ F	10 nF	$\pm 5.0\% + 10$
		4000 $\mu$ F	100 nF	
	40 mF	1 $\mu$ F		

Protección contra sobrecarga: 600 V DC/AC<sub>eff</sub>

## Mediciones de frecuencia

Modelo	Rango	Resolución	Precisión
P 3355	10 Hz	1 mHz	± 1,5% + 5
	100 Hz	10 mHz	
	1000 Hz	100 mHz	± 1,2% + 3
	10 kHz	1 Hz	
	100 kHz	10 Hz	
	1000 kHz	100 Hz	
	10 MHz	1 kHz	± 1,5% + 4
P 3360	40 Hz	1 mHz	± 0,1% + 1
	400 Hz	10 mHz	
	4 kHz	100 mHz	
	40 kHz	1 Hz	
	400 kHz	10 Hz	
	4 MHz	100 Hz	
	40 MHz	1 kHz	
	100 MHz	10 kHz	no especificada

Protección contra sobrecarga: 600 V DC/AC<sub>eff</sub>

Sensibilidad: <0,5V RMS con ≤1MHz /  
>3V RMS con >1MHz (P 3355)

Sensibilidad: <0,8V RMS con ≤100kHz /  
>5V RMS con >100kHz (P 3360)

## Ciclo de trabajo

Modelo	Rango	Resolución	Precisión
P 3355	0,1...99,9 %	0,1%	± 1,2% + 2
	Ancho de impulso: >100 μs, < 100 ms Frecuencia: 5Hz-150kHz Sensibilidad: <0,5V <sub>eff</sub>		
P 3360	0,1...99,9 %	0,01%	+/- 1,2% + 2
	4-20mA% -25...125%	0,01%	+/-50 dgt.
		0 mA = -25 %; 4 mA = 0 %; 20 mA = 100 %, 24 mA = 125 %	
Ancho de impulso: >100 μs, < 100 ms Frecuencia: 5Hz-150kHz Sensibilidad: <0,5V <sub>eff</sub>			

Protección contra sobrecarga: 600 V DC/AC<sub>eff</sub>

## Mediciones de temperatura

Modelo	Rango	Resolución	Precisión
P 3355	-20... +760°C	1°C	± 3,0% + 3,0°C
	-4... +1400°F	1°F	± 3,0% + 3,0°F.
P 3360	-50... +1000°C	1°C	± 1,0% + 2,5°C
	-58... +1832°F	1°F	± 1,0% + 4,5°F

Protección contra sobrecarga:

600 V DC/AC<sub>eff</sub>

Precisión de temperatura:

Precisión del sensor de temperatura + Precisión del aparato de medición

## Prueba de continuidad

Modelo	Valor límite para señal acústica	Corriente de prueba
P 3355	< 150 Ω	<0,3 mA
P 3360	< 35 Ω	<0.35 mA

Protección contra sobrecarga:

600 V DC/AC<sub>eff</sub>

## Prueba de diodos

Modelo	Corriente de prueba	Tensión con carga abierta
P 3355	0.3 mA	1.5 V
P 3360	0.9 mA	2.8 V

Protección contra sobrecarga:

600 V DC/AC<sub>eff</sub>

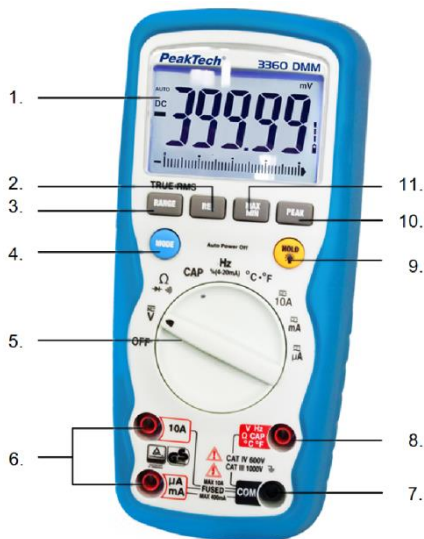
### 3. Elementos de mando y conexiones al aparato

#### P 3355



1. Pantalla LCD
2. Tecla de rango
3. Tecla de frecuencia de ciclo de trabajo
4. Tecla MODE
5. Tecla de función de retención del valor medido
6. Tecla de valor relativo
7. Iluminación del fondo de la pantalla
8. Selector de función
9. Conector de entrada 10A (positivo)
10. Conector de entrada  $\mu\text{A}/\text{mA}$  (positivo)
11. Conector de entrada (positivo) para tensión, Hz, ciclo de trabajo, resistencia, diodo, capacidad, temperatura y prueba de continuidad
12. Conector de entrada COM (negativo)

## P 3360



1. Pantalla LCD
2. Tecla de valor relativo
3. Tecla de rango
4. Tecla MODE
5. Selector de función
6. Conector de entrada  $\mu\text{A}/\text{mA}/10\text{ A}$  (positivo)
7. Conector de entrada COM (negativo)
8. Conector de entrada (positivo) para tensión, Hz, ciclo de trabajo, resistencia, diodo, capacidad, temperatura y prueba de continuidad
9. Tecla de función de retención del valor medido e iluminación del fondo de la pantalla
10. Tecla de función de valor pico
11. Tecla MIN / MAX

### 3.1. Símbolos en la pantalla LCD

•)))	Prueba de continuidad
-> -	Prueba de diodos
BAT	Estado de la pila
n	nano ( $10^{-9}$ )
$\mu$	micro ( $10^{-6}$ )
m	mili ( $10^{-3}$ )
A	Corriente
k	kilo ( $10^3$ )
F	Capacidad (faradios)
M	mega ( $10^6$ )
$\Omega$	Resistencia
Hz	Frecuencia
%	Ciclo de trabajo
AC	Corriente o tensión alterna
DC	Corriente o tensión continua
$^{\circ}$ F	Temperatura en grados Fahrenheit
$^{\circ}$ C	Temperatura en grados Celsius
MAX	Máximo
MIN	Mínimo
PEAK	Valor pico
V	Tensión
REL	Valor relativo
AUTO	Selección automática de rango
HOLD	Función de retención del valor medido



## **4. Notas sobre la puesta en funcionamiento del aparato**

### **¡Atención!**

Las mediciones en circuitos con altas tensiones (AC y DC) deben llevarse a cabo con la máxima precaución y solo de conformidad con las disposiciones de seguridad relevantes. Una vez finalizada la medición, el aparato debe apagarse siempre. El aparato de medición dispone de una función interna de desconexión automática que lo apaga automáticamente unos 15 minutos después de pulsar por última vez una tecla. Cuando se ilumina el símbolo OL que indica que se ha excedido la capacidad es porque el valor medido supera el rango de entrada seleccionado. Al conmutar a un rango de medición mayor, la indicación se apaga automáticamente.

### **Nota:**

En los rangos de medición AC/DC más bajos, cuando los cables de comprobación no están conectados en la pantalla LCD aparece, bajo determinadas circunstancias, un valor que varía arbitrariamente. Esto es normal en aparatos muy sensibles y no influye en absoluto en la precisión de medición.

### **4.1. Conmutación de selección de rango automática a manual**

Al encender el aparato se activa siempre la selección de rango automática. La selección de rango automática facilita la operación de medición y garantiza resultados óptimos. Para conmutar a la selección de rango manual debe procederse como se describe a continuación:

1. Pulsar la tecla RANGE. Al pulsar la tecla, la indicación AUTO se apaga y el último rango seleccionado permanece activo.
2. Si es preciso, pulsar la tecla RANGE varias veces hasta obtener el rango que se desea.



3. Para volver a la selección de rango automática mantener pulsada la tecla RANGE durante aproximadamente dos segundos. La indicación para la selección de rango automática AUTO se ilumina.

#### **4.2. Iluminación del fondo de la pantalla LCD**

La iluminación del fondo de la pantalla LCD facilita la lectura del valor medido cuando las condiciones de luz no son buenas. Para encender la iluminación del fondo de la pantalla debe procederse de la forma siguiente:

1. Pulsar la tecla HOLD (P 3360) o de la iluminación del fondo (P 3355) durante como mínimo dos segundos. Se ilumina el indicador HOLD y se enciende la iluminación del fondo.

**Nota (P 3360):**

La iluminación del fondo se apaga automáticamente a los 30 segundos.

2. Para desactivar la función HOLD pulsar brevemente de nuevo la tecla HOLD. (P 3360)
3. Para apagar la iluminación del fondo pulsar la tecla HOLD (P 3360) o de la iluminación del fondo (P 3355) durante como mínimo dos segundos.
4. Para desactivar la función de retención y volver al modo de medición normal, pulsar brevemente la tecla HOLD. (P 3360)

#### **4.3 Desconexión automática**

La desconexión automática apaga automáticamente el aparato de medición a los 15 minutos.

Para desactivar la función de desconexión automática (solo posible en el P 3360), debe mantenerse pulsada la tecla MODE y encenderse el aparato. En la pantalla aparece "APO d". Para volver a activar la desconexión automática, apague el aparato de medición y vuélvalo a encender.

## **5. Mediciones**

### **5.1. Función REL-Δ**

La función de medición de valor relativo permite medir e indicar señales en relación a un valor de referencia definido. Pulsar una vez la tecla REL. El valor medido visualizado en pantalla se fija en 0.

Con un valor de referencia de 100 V p. ej. y un valor de medición real de 90 V, en la pantalla LCD se visualizaría -010,0 V. Si el valor de referencia y el valor de medición son idénticos, el indicador digital mostrará el valor "0".

### **5.2 Función de retención del valor medido**

La función de retención del valor medido permite "congelar" un valor medido para leerlo y valorarlo más tarde. Para activar esta función debe procederse como se describe a continuación:

1. Conectar los cables de comprobación a través del circuito o el componente que se ha de medir.
2. Pulsar la tecla HOLD. El valor medido visualizado se "congela" y en la pantalla LCD se ilumina el indicador de la función de retención del valor medido HOLD.
3. Para finalizar la función y volver al modo de medición normal, pulsar de nuevo la tecla HOLD.

### **5.3. Función pico**

El PeakTech 3360 ofrece la función "PEAK", que registra el valor máximo de una tensión alterna. El medidor puede tener picos negativos o positivos que duran un milisegundo  
Captura (1 ms).

1. Presione el botón PEAK y aparecerán "PEAK" y "MAX" en la pantalla. El medidor actualiza esta pantalla cada vez que ocurre un valor pico positivo más alto.
2. Presione el botón PEAK nuevamente y aparecerá "MIN" en la pantalla. El medidor actualiza esta pantalla cada vez que ocurre un valor pico positivo más bajo.
3. Mantenga presionado el botón PEAK durante más de 1 segundo para salir del modo "Peak".

La función "desconexión automática" se desactiva automáticamente en este modo.

### **5.4. Función de valor mínimo y máximo**

1. Presione el botón MAX / MIN para activar la función de valor máximo. Aparece el símbolo de pantalla "MAX". El dispositivo de medición muestra la pantalla máxima y mantiene este valor hasta que se mide un nuevo valor máximo.
2. Presione el botón MAX / MIN nuevamente y aparecerá el símbolo "MIN". El dispositivo de medición muestra la visualización del valor mínimo y mantiene este valor hasta que se mide un nuevo valor mínimo.
3. Para salir del modo MAX / MIN, presione y mantenga presionado el botón MAX / MIN durante aproximadamente 2 segundos.

### **5.5. Función de medición de 4 - 20 mA**

Las corrientes de 4 - 20 mA se utilizan como señales de control para aplicaciones industriales y se pueden medir con este multímetro.

1. Conecte el dispositivo al lazo de corriente que se va a medir como se describe para una medición de mA (miliamperios).
2. Fije el selector de función en la posición 4-20mA%
3. El medidor mostrará el lazo actual como un porcentaje:  
0 mA = - 25%  
4 mA = 0%  
20 mA = 100%  
24 mA = 125%

### **5.3. Mediciones de tensión continua**

#### **¡Atención!**

Antes de conectar y desconectar el circuito de medición deben retirarse de este los cables de comprobación. De lo contrario, corrientes o tensiones de irrupción elevadas podrían, en determinadas circunstancias, dañar e incluso inutilizar el aparato de medición.

1. Girar el selector de función hasta la posición "V".
2. Conmutar el aparato a la función de medición de corriente continua pulsando la tecla "MODE".
3. Conectar el cable de comprobación rojo a la entrada V/Ohm y el negro a la entrada COM del aparato.
4. Conectar los cables de comprobación a través de la fuente de tensión que se desea medir y leer el valor medido en la pantalla LCD del aparato. En caso de valores medidos negativos, a la izquierda de estos aparece el signo menos (-).

## **5.4. Mediciones de tensión alterna**

### **¡Atención!**

En caso de mediciones en tomas de corriente de 230 V se ruega proceder con la máxima prudencia. En algunos casos, las puntas de sonda de los cables de comprobación no son lo suficientemente largas para establecer un contacto perfecto con los contactos interiores de la toma de corriente y por tanto en la pantalla LCD aparece el valor 0 V aunque en la toma de corriente la tensión sea de 230 V. Por ello siempre debe comprobarse que existe un contacto perfecto entre las puntas de los cables de comprobación y los contactos interiores de la toma de corriente y no creerse ciegamente el valor 0-V.

### **¡Importante!**

Antes de conectar y desconectar el circuito de medición deben retirarse de este los cables de comprobación. De lo contrario, elevadas corrientes o tensiones de irrupción podrían, bajo determinadas circunstancias, dañar o incluso inutilizar el aparato de medición.

Para medir tensiones alternas debe procederse de la forma que se describe a continuación:

1. Girar el selector de función hasta la posición "V".
2. Conmutar el aparato a la función de medición de tensión alterna pulsando la tecla "MODE".
3. Conectar el cable de comprobación rojo a la entrada V/Ohm y el negro a la entrada COM del aparato.
4. Conectar los cables de comprobación a través de la fuente de tensión que se desea medir y leer el valor medido en la pantalla LCD del aparato.

## **5.5. Mediciones de corriente continua**

### **¡Atención!**

1. En función de la magnitud de corriente que se desee medir, el selector de función deberá girarse hasta la posición  $\mu\text{A}$ , mA o 10 A.
2. Conmutar el aparato a la función de medición de corriente continua pulsando la tecla "MODE". En la pantalla LCD se ilumina el símbolo de función DC.
3. En función de la intensidad de corriente que se desee medir, el cable de comprobación rojo deberá conectarse a la entrada  $\mu\text{A}/\text{mA}$  o a la entrada 10A y el negro a la entrada COM del aparato. En caso de magnitudes de corriente desconocidas, por motivos de seguridad deberá seleccionarse el rango 20 A y después, según la indicación del valor medido, deberá conmutarse en su caso a un rango de medición mA.
4. Desconectar la tensión del circuito que se va a medir y "abrirlo" en el punto de medición que se desee. Conectar los cables de comprobación en serie (prestando atención a la correcta polaridad).
5. Conectar la tensión del circuito de medición y leer el valor medido en la pantalla LCD del aparato. Al medir corrientes continuas negativas, a la izquierda del valor de medición indicado aparece el signo menos.

## **5.6. Mediciones de corriente alterna**

### **¡Atención!**

Por motivos de seguridad no deben realizarse mediciones de corriente alterna en circuitos con tensiones superiores a 250 V AC.

1. En función de la magnitud de corriente que se desee medir, el selector de función deberá girarse hasta la posición  $\mu\text{A}/\text{mA}$  o 10 A.

2. Conmutar el aparato a la función de medición de corriente alterna pulsando la tecla "MODE". En la pantalla LCD se ilumina el símbolo de función AC.
3. En función de la intensidad de corriente que se desee medir, el cable de comprobación rojo deberá conectarse a la entrada  $\mu\text{A}/\text{mA}$  o a la entrada 10A y el negro a la entrada COM del aparato.  
En caso de magnitudes de corriente desconocidas, por motivos de seguridad deberá seleccionarse el rango 10 A y después, según la indicación del valor medido, deberá conmutarse en su caso a un rango de medición mA.
4. Desconectar la tensión del circuito que se va a medir y abrirlo en el punto de medición que se desee. Conectar los cables de comprobación en serie.
5. Conectar la tensión del circuito de medición y leer el valor medido en la pantalla LCD del aparato.

## **5.7. Mediciones de resistencia**

### **¡Atención!**

Tras conmutar el multímetro a la función de medición de resistencia, los cables de comprobación colocados en el aparato no deben conectarse a través de una fuente de tensión.

**Las mediciones de resistencia solo pueden llevarse a cabo en circuitos o componentes sin tensión y el enchufe debe separarse de la toma de corriente. Antes de la medición es imprescindible descargar los condensadores que se encuentren en el circuito.**

Para llevar a cabo la medición debe procederse como se describe a continuación:

1. Girar el selector de función hasta la posición "OHM".

2. Conectar el cable de comprobación rojo a la entrada V/Ohm y el negro a la entrada COM del aparato.
3. Conectar los cables de comprobación a través de la resistencia que se desea medir.
4. Leer el valor medido en la pantalla LCD.

**Nota:**

La resistencia interna de los cables de comprobación puede influir negativamente en la precisión de la medición en caso de mediciones de resistencias bajas (rango de 400 Ohm). La resistencia interna de los cables de comprobación habituales es de entre 0,2...1 Ohm.

Para determinar con exactitud la resistencia interna, conectar los cables de comprobación a los conectores de entrada del multímetro y poner las puntas de medición en cortocircuito. El valor de medición indicado corresponde a la resistencia interna de los cables de comprobación.

## **5.8. Función de prueba de continuidad**

**¡Atención!**

Bajo ningún concepto deben llevarse a cabo pruebas de continuidad en componentes o circuitos bajo tensión.

Para medir la continuidad de componentes debe procederse de la forma siguiente:

1. Girar el selector de función hasta la posición "OHM".
2. Conectar el cable de comprobación rojo a la entrada V/Ohm y el negro a la entrada COM del aparato.
3. Conmutar el aparato a la función de prueba de continuidad pulsando la tecla "MODE". En la pantalla LCD se ilumina el símbolo  $\blacktriangleleft$ )).





4. Colocar los cables de comprobación en el componente que se desea medir.
5. Con una resistencia inferior a 150 Ohm (P 3355) o 35 Ohm (P 3360) se emite un zumbido (componente continuo) y la pantalla LCD muestra además el valor de resistencia exacto.

### **5.9. Función de prueba de diodos**

La función de prueba de diodos permite determinar si los diodos y otros elementos semiconductores se pueden utilizar en circuitos concretos, así como determinar la continuidad (cortocircuito) y la caída de tensión en dirección de paso.

#### **¡Atención!**

Antes de comprobar el diodo es imprescindible desconectar la tensión del componente o del circuito y desoldar el diodo del circuito. Para llevar a cabo la prueba de diodos debe procederse como se describe a continuación:

1. Girar el conmutador de selección de funciones hasta la posición .
2. Conmutar el aparato a la función de prueba de diodos pulsando la tecla "MODE". En la pantalla LCD se ilumina el símbolo .
3. Conectar el cable de comprobación rojo a la entrada V/Ohm y el negro a la entrada COM del aparato.
4. Conectar los cables de comprobación a través del diodo que se desea verificar y leer el valor medido en la pantalla LCD.
5. Invertir los cables de comprobación en las conexiones del diodo y leer el valor medido.
6. Si tras la primera conexión o tras intercambiar los cables de comprobación en el componente que se ha de medir se

visualiza una vez un valor de medición y otra vez el símbolo OL que indica que se ha excedido la capacidad, el diodo está en perfecto estado. Si al conectar o intercambiar los cables de verificación aparece en ambos casos el símbolo que indica que se ha excedido la capacidad, el diodo está abierto.

Si en ambos casos se visualiza un valor muy bajo o "0", el diodo está cortocircuitado.

**Nota:**

El valor que aparece en pantalla corresponde a la caída de tensión del diodo en dirección de paso.

### **5.10. Mediciones de frecuencia y de ciclo de trabajo**

Para llevar a cabo la medición debe procederse como se describe a continuación:

1. Girar el selector de función hasta la posición "Hz".
2. Conectar el cable de comprobación rojo a la entrada V/Ohm/Hz y el negro a la entrada COM del aparato.
3. Conectar los cables de comprobación mediante el componente o el circuito que se ha de medir.
4. Leer el valor medido en la pantalla LCD. El valor medido se visualiza en la unidad de medida correspondiente (Hz, kHz, MHz).
5. Para visualizar el ciclo de trabajo (rendimiento) pulsar la tecla MODE.

## **5.11. Mediciones de capacidad**

### **¡Atención!**

Las mediciones de capacidad solo pueden llevarse a cabo en circuitos sin tensión y antes de la medición es imprescindible descargar el condensador. Para realizar la medición lo mejor es desoldar el condensador del circuito y seguir los pasos que se describen a continuación:

1. Girar el selector de función hasta la posición "CAP"  $\left| \begin{array}{c} \text{---} \\ \text{---} \end{array} \right|$ .
2. Conectar el cable de comprobación rojo a la entrada V/Ohm y el negro a la entrada COM  $\left| \begin{array}{c} \text{---} \\ \text{---} \end{array} \right|$  del aparato.
3. Conectar los cables de comprobación a través del condensador que se ha de medir (prestando atención a la polaridad).
4. Leer el valor medido en la pantalla LCD.

## **5.12. Mediciones de temperatura**

### **¡Atención!**

Las mediciones de temperatura solo pueden llevarse a cabo en circuitos u objetos de medición sin tensión.

Realizar la medición de temperatura como se describe a continuación:

1. Conectar los adaptadores para mediciones de temperatura en los conectores de entrada.
2. Conectar el sensor de temperatura de tipo K al conector para la medición de la temperatura del multímetro (prestando atención a la polaridad correcta).
3. Colocar el sensor de medición sobre la superficie del componente que se va a medir y mantenerlo así hasta que la indicación del valor medido se estabilice (aprox. 30 segundos).
4. Una vez conseguida la estabilización, leer el valor de temperatura en la pantalla LCD.

### **¡Atención!**

Por motivos de seguridad, antes de conmutar a otra función de medición es imprescindible retirar el sensor de temperatura del conector para la medición de temperatura.

## **6. Cambio del fusible**

### **¡Atención!**

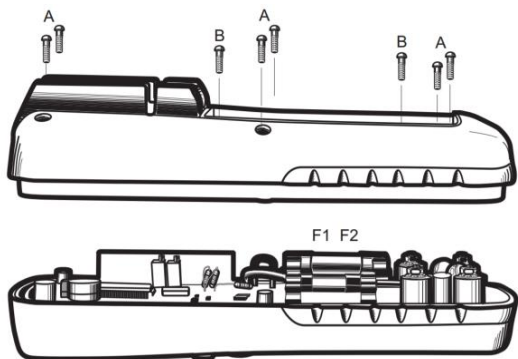
Antes de retirar la parte posterior para cambiar el fusible, el multímetro debe apagarse y todos los cables de comprobación deben retirarse de las entradas.

Un fusible defectuoso solo puede ser sustituido por otro del mismo valor y de las mismas dimensiones.

La retirada de la parte posterior y el cambio del fusible solo pueden ser llevados a cabo por personal cualificado.

Para cambiar el fusible debe procederse de la forma siguiente:

1. Desconectar el multímetro y retirar todos los cables de comprobación de las entradas.
2. Sacar la pila aflojando los dos tornillos (B) de la tapa del compartimento y retirando la tapa.
3. Aflojar los seis tornillos de la carcasa (A) y extraer con cuidado la parte posterior de la carcasa.
4. Sustituir el fusible defectuoso solo por un fusible idéntico con los mismos valores 500mA/1000V (6,3x32mm) o 10A/1000V (10x38mm)
5. A continuación coloque de nuevo la parte inferior de la carcasa, la pila y la tapa del compartimento.



**¡No debe realizarse ninguna medición con la carcasa retirada!**

## **7. Mantenimiento del aparato**

Este multímetro es un instrumento de medición de precisión y por tanto debe tratarse con cuidado.

Para conseguir una larga vida útil del instrumento se recomienda manipularlo con cuidado y adoptar las siguientes medidas y observar los siguientes puntos:

- \* Los trabajos de mantenimiento y de reparación en el aparato solo pueden ser llevados a cabo por personal cualificado.
- \* Antes de retirar la parte posterior, los cables de comprobación deben desconectarse del aparato y del circuito de medición.
- \* Las mediciones deben llevarse a cabo solo con la carcasa cerrada y con la tapa del compartimento de la pila colocada y atornillada.

- \* El aparato debe mantenerse seco. Si se aprecia humedad debe secarse de inmediato.
- \* El aparato no debe exponerse a temperatura extremas y solo debe utilizarse en espacios a temperaturas normales.
- \* El aparato no debe utilizarse ni almacenarse en lugares con polvo.
- \* Limpie la carcasa solo con un paño suave y húmedo. Utilice solo productos de limpieza convencionales. En ningún caso deben utilizarse productos corrosivos.
- \* Deben utilizarse únicamente pilas de calidad (ver Datos Técnicos). Las pilas gastadas deben sacarse de inmediato del aparato (riesgo de fugas).

## **8. Notas sobre la búsqueda de fallos**

Si el aparato no funciona bien o no se puede poner en funcionamiento, antes de enviarlo al distribuidor autorizado competente deben llevarse a cabo las sencillas operaciones de comprobación que se indican a continuación y observarse estas advertencias:

- \* Asegúrese de que hay una pila colocada en el compartimento y que se encuentra correctamente conectada al cable de la pila o a los contactos de pulsador del cable. Compruebe la tensión de la pila.
- \* Compruebe que los fusibles estén firmemente colocados en el portafusibles. Si durante la comprobación de la pila y de los fusibles no encuentra ningún problema, es posible que exista un error de manejo. Lea atentamente de nuevo el manual de instrucciones. Si la realización de estas comprobaciones y la lectura del manual de instrucciones no dan resultado, envíe el aparato al distribuidor autorizado competente indicando con detalle el error.

## 9. Cambio de la pila

Si la tensión de la pila es insuficiente, en la pantalla LCD se iluminará el símbolo correspondiente. Entonces, la pila deberá cambiarse lo antes posible.

### ¡Atención!

Antes de retirar la tapa del compartimento de la pila para cambiarla, los cables de comprobación deben desconectarse de las entradas del multímetro y debe apagarse el aparato.

Para cambiar la pila debe procederse de la forma siguiente:

1. Aflojar el tornillo de la tapa del compartimento de la pila con un destornillador apropiado.
2. Extraer la pila gastada de su compartimento y desconectarla del cable.
3. Conectar después una nueva pila al cable e introducir de nuevo la pila y el cable en el compartimento.
4. Volver a colocar la tapa del compartimento y fijarla con los tornillos a la carcasa.

**El aparato no debe ponerse nunca en funcionamiento si no está completamente cerrado.**

### 9.1. Notificación sobre el Reglamento de Batería

La entrega de muchos dispositivos incluye baterías, que por ejemplo sirven para operar el control remoto. También podría haber baterías o acumuladores integrados en el propio dispositivo. En relación con la venta de estas baterías o acumuladores, estamos obligados por el Reglamento de baterías a notificar a nuestros clientes lo siguiente:

Deseche las baterías viejas en un punto de recolección del consejo o devuélvalas a una tienda local sin costo alguno. La eliminación de residuos domésticos está estrictamente prohibida de acuerdo con el Reglamento de la batería. Puede devolver las baterías usadas que obtenemos de nosotros sin cargo en la dirección que se

encuentra en el último lado de este manual o publicando con sellos suficientes.

Las baterías contaminadas deben estar marcadas con un símbolo que consiste en un contenedor de basura tachado y el símbolo químico (Cd, Hg o Pb) del metal pesado responsable de la clasificación como contaminante:



1. "Cd" significa cadmio. 2. "Hg" significa mercurio. 3. "Pb" significa plomo.

Puede solicitar más información acerca del Reglamento alemán sobre pilas en el Ministerio alemán de Medio Ambiente, Protección de la Naturaleza y Seguridad Nuclear.

*Reservados todos los derechos derivados de la traducción, la reimpresión y la reproducción de este manual o partes de él.*

*La reproducción por cualquier medio (fotocopia, microfilm u otros métodos) solo es posible con la autorización por escrito del editor.*

*Última versión de la impresión. Reservado el derecho a introducir en el aparato cambios técnicos que supongan mejoras.*

*Por la presente confirmamos que todos los aparatos cumplen las especificaciones indicadas en nuestra documentación y que se suministran calibrados de fábrica. Se recomienda repetir el calibrado al cabo de un año.*

© **PeakTech**® 10/2021/Ho/Pt/Mi/Ehr/Lie

PeakTech Prüf- und Messtechnik GmbH – Gerstenstieg 4 –  
DE-22926 Ahrensburg / Germany

☎ +49 (0) 4102 97398 80 📠 +49 (0) 4102 97398 99

💻 [info@peaktech.de](mailto:info@peaktech.de) 🌐 [www.peaktech.de](http://www.peaktech.de)