

# PeakTech®

Unser Wert ist messbar...



**PeakTech® 4950**

**Manual de uso**

**Termómetro de infrarrojos  
con entrada tipo K**

## **1. Precauciones de seguridad**

Este producto cumple con los requisitos de las siguientes Directivas de la Comunidad Europea. Directivas: 2004/108/EC (Compatibilidad electromagnética).

Los daños resultantes de fallos causados por no respetar estas precauciones de seguridad están exentos de cualquier reclamación legal cualquiera que sea ésta.

- \* No exponga el equipo directamente a la luz del sol o temperaturas extremas, lugares húmedos o mojados.
- \* Tenga extrema precaución cuando el láser esté encendido.
- \* Evite que el haz láser entre en sus ojos, los de otra persona o los ojos de un animal.
- \* Evite que el haz láser al reflejarse en una superficie reflectante llegue a su ojo.
- \* No permita que la luz del láser incida en cualquier gas que pueda explotar.
- \* Evite el contacto con el haz láser.
- \* No trabaje con el equipo cerca de fuertes campos magnéticos (motores, transformadores, etc.).

- \* No exponga el equipo a golpes o vibraciones fuertes.
- \* Mantenga lejos del equipo electrodos o soldadores calientes.
- \* Permita que el equipo se estabilice a temperatura ambiente antes de tomar las mediciones (importante para mediciones exactas).
- \* No modifique el equipo de manera alguna.
- \* La apertura del equipo, su uso y reparación solo se deben llevar a cabo por personal cualificado.
- \* **Los instrumentos de medición deben mantenerse fuera del alcance de los niños.**

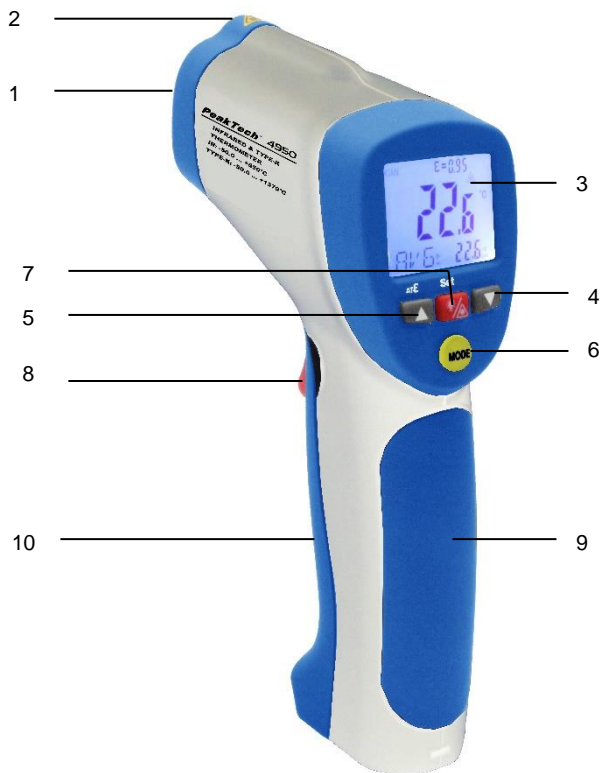
### **Limpieza del armario**

Limpie solo con un paño húmedo y con un producto suave de limpieza de uso doméstico disponible en tiendas. Asegúrese de que no caiga agua dentro del equipo para prevenir posibles cortocircuitos y daños.

## 2. Características

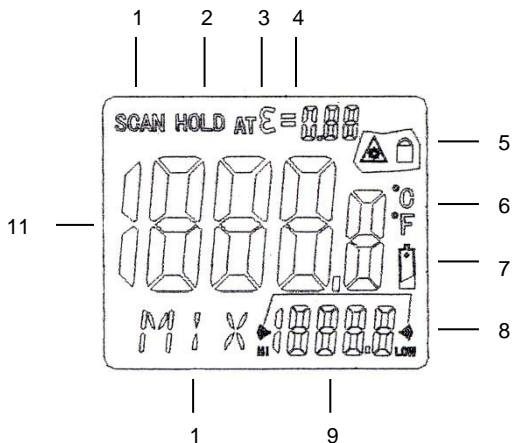
- \* Medición precisa de temperatura sin contacto.
- \* Medición de temperatura Tipo K.
- \* Diseño moderno y superficie plana única.
- \* Puntero láser integrado.
- \* Función HOLD automática.
- \* Apagado automático.
- \* Conmutación °C/°F.
- \* Emisividad regulable digitalmente de 0.10 a 1.0.
- \* Registro del MAX, MIN, DIF y AVG.
- \* Pantalla LCD con retroiluminación.
- \* Selección de rango automático.
- \* Resolución 0,1° C (0,1°F).
- \* Seguro de disparo.
- \* Alarma temperatura máxima y mínima.

### 3. Descripción del panel frontal



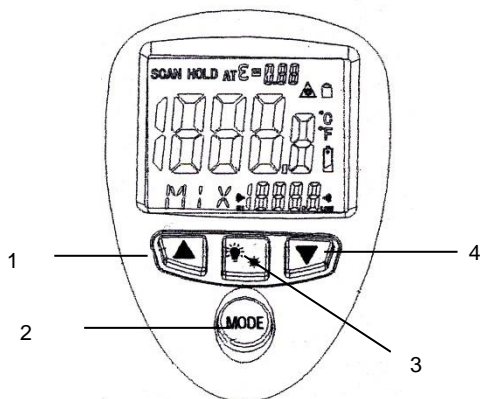
1. Sensor de infrarrojos.
2. Puntero de rayo láser.
3. Pantalla LCD.
4. Cursor ▲.
5. Cursor ▼.
6. Tecla MODE.
7. Tecla láser/retroiluminación.
8. Gatillo ON/HOLD.
9. Mango.
10. Tapa de la pila.

### 3.1 Indicadores



1. Indicador de medición.
2. Función HOLD.
3. Símbolo de emisividad disponible automáticamente.
4. Valor de emisividad.
5. Símbolos de bloqueo y láser.
6. Símbolo °C/°F.
7. Indicador de carga de pila baja.
8. Símbolos de alarma temperatura máxima y mínima.
9. Valores de temperatura para MAX, MIN, DIF, AVG, HAL, LAL y TK.
10. Símbolos para EMS MAX, MIN, DIV, AVG, HAL, LAL y TK.
11. Valor de temperatura actual.

## 3.2 Teclas



1. Cursor ▲ (para EMS, HAL, LAL)
2. Tecla MODE (para seleccionar la función deseada).
3. Cursor ▼ (para EMS, HAL, LAL).
4. Tecla activar/desactivar láser/retroiluminación.



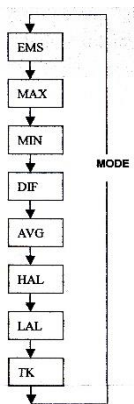
### **3.3 Función MODE**

El termómetro de infrarrojos mide la temperatura máxima (MAX), mínima (MIN), diferencia (DIF) y media (AVG) cada vez que tome una temperatura. Los datos se almacenan y se pueden volver a consultar mediante la tecla MODE hasta que se tome una nueva medición. Cuando pulse de nuevo la tecla MODE, el dispositivo comenzará la medición en el último modo seleccionado.

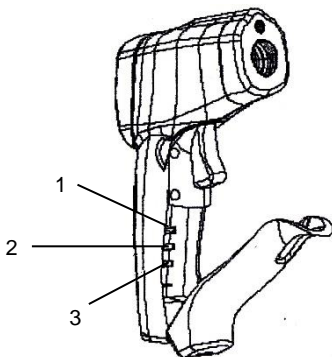
Al pulsar la tecla MODE también le permitirá acceder a alarma por alta temperatura (HAL), alarma por baja temperatura (LAL) y emisividad (EMS). Cada vez que pulsa la tecla MODE, se podrá desplazar por sus funciones.

Al pulsar la tecla MODE podrá acceder a todas las funciones. Además, al disponer este dispositivo de un sensor de temperatura tipo K conectado externamente, podrá consultar los valores medidos por este sensor accediendo a la función TK.

El siguiente diagrama muestra la secuencia de las funciones a las que se puede acceder mediante la tecla MODE:



### 3.4 Selección °C/F, activación/desactivación del seguro y configuración de la alarma



1. °C/°F.
2. BLOQUEO activado/desactivado.
3. Configuración de la ALARMA.

- \* Seleccione la unidad de temperatura (°C o °F) mediante el selector °C/°F (1).
- \* Para bloquear el dispositivo en mediciones continuas, deslice el selector (2) a la derecha. Si el gatillo está pulsado mientras la unidad está bloqueada, el láser y la retroiluminación se encenderán si han sido activados. Cuando el dispositivo está bloqueado, la retroiluminación y el láser seguirán activados, a menos que se apague usando la tecla láser/retroiluminación del dispositivo.

- \* Para activar las alarmas, deslice el selector de configuración de la alarma (3) a la derecha.
  
- \* Para configurar los valores alarma por alta temperatura (HAL), alarma por baja temperatura (LAL) y emisividad (EMS), active primero la pantalla, pulsando el gatillo o la tecla MODE. Luego, pulse la tecla MODE hasta que el código apropiado aparezca en la esquina inferior izquierda de la pantalla. Use los cursores para ajustar los valores deseados.

#### **4. Consideraciones respecto a la medición**

Sujete el medidor por el mango, apunte el sensor IR hacia el objeto al que vaya a medir la temperatura.

El medidor compensará de forma automática las desviaciones respecto a la temperatura ambiente. Tenga en cuenta que puede llevar hasta 30 minutos adaptarse a los amplios cambios en la temperatura ambiente. Cuando se van a medir temperaturas bajas seguidas de temperaturas altas, es necesario que haya una pausa de varios minutos entre estas mediciones.

Esto es debido al proceso de enfriamiento que requiere el sensor IR.

## **5. Funcionamiento de medición IR sin contacto**

### **5.1 Encendido/apagado del dispositivo**

1. Pulse el gatillo ON/HOLD para tomar una lectura. Lea la temperatura medida en la pantalla.
2. El medidor se apagará de forma automática aproximadamente 7 segundos después de haber soltado el gatillo ON/HOLD.

### **5.2 Selección de la unidad de temperatura (°C/°F)**

Para seleccionar la unidad de temperatura (grados °C o F), pulse el gatillo ON/HOLD y luego presione la tecla °C /°F. La unidad se mostrará en la pantalla.

### **5.3 Función HOLD**

Este medidor retiene de forma automática la lectura de la última temperatura en la pantalla durante 7 segundos después de haber soltado el gatillo ON/HOLD.

No se necesita pulsar ninguna tecla extra para congelar la lectura mostrada.

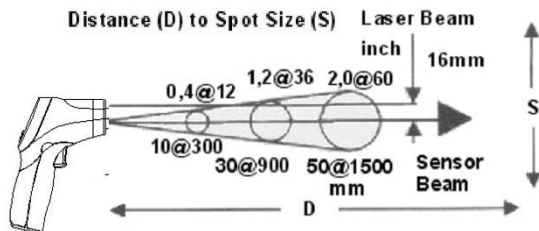
### **5.4 Retroiluminación**

Para activar esta opción, pulse el gatillo ON/HOLD. Luego, pulse la tecla de RETROILUMINACIÓN. Pulse la tecla de RETROILUMINACIÓN de nuevo para desactivarlo.

## 5.5 Puntero láser

Para activar el puntero láser, pulse el gatillo ON/HOLD. Luego, pulse la tecla LASER. Pulse la tecla LASER de nuevo para desactivarlo.

## 5.6 Descripción del puntero láser



D = Factor de distancia (iluminación radiada como función de la distancia) 30 : 1.

S = Diámetro del láser 16 mm.

## 6. Especificaciones técnicas

Pantalla	LCD, 3½ dígitos, con retroiluminación
Rango medición	-50°C...850°C (-58°F...1562°F)
Tiempo de medición	6 x/Seg. (150 ms)
Apagado automático	Tras 7 segundos
Resolución	0,1°C/F, 1°C/F
Emisividad	0,1 ~ 1,0 regulable
Respuesta espectral	8 ... 14 µm
Producto láser	Clase II, salida < 1mW, Longitud de onda 630 - 670 nm
Resolución óptica	30 : 1
Temperatura de funcionamiento	0 ... 50 °C / 32 ... 122 °F
Humedad de funcionamiento	10% - 90%
Fuente alimentación	Pila 9 V
Dimensiones (AnxAlxPr)	47 x 180 x 100mm
Peso	290 g



## **6.1 Especificaciones del termómetro de infrarrojos**

<b>Medición IR</b>		
Rango medición	-50 ... +850°C (-58 ... + 1562°F)	
Resolución óptica	30 : 1	
Resolución	0,1°C (0,1°F)	
<b>Precisión</b>		
°C	-50 ... -20°C	+/-5°C
	-20 ... +200°C	+/-1,5% de rdg. +2°C
	200 ... 538°C	+/-2,0% de rdg. +2°C
	538 ... 850°C	+/-3,5% de rdg. +5°C
°F	-58 ... -4°F	+/-9°F
	-4 ... +392°F	+/-1,5% de rdg. +3,6°F
	392 ... 1000°F	+/-2,0% de rdg. +3,6°F
	1000...1562°F	+/-3,5% de rdg. +9°F

<b>Tipo K</b>		
Rango medición	-50 ... +1370°C (-58 ... + 2498°F)	
Resolución	0,1°C (-50 ... 1370°C) 0,1°F (-58 ... 1999°C) 1°F (2000 ... 2498°F)	
<b>Precisión</b>		
°C	-50 ... 1000°C	+/-1,5% de rdg. +3°C
	1000 ... 1370°C	+/-1,5% de rdg. +2°C
°F	-58 ... +1832°F	+/-1,5% de rdg. +5,4°F
	1832 ... 2498°F	+/-1,5% de rdg. +3,6°F

**Nota:** La precisión especificada se da entre 18°C y 28°C, menos del 80% H. R.

**Emisividad:** 0 – 1 ajustable.

**Campo de visión:** Asegúrese de que el objetivo es mayor que el diámetro del láser del dispositivo. Contra más pequeño sea el objetivo, más cerca debe estar. Si la precisión no se cumple, asegúrese de que el objetivo es, al menos, dos veces mayor que el diámetro del láser.

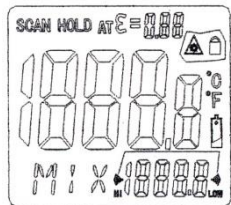
## 7. Sustición de la pila

Un indicador “Bat” aparecerá en pantalla cuando la tensión de la pila haya caído a un estado crítico (6,5 a 7,5 V). Se pueden obtener lecturas fiables varias horas después de esta indicación de carga de la pila baja.

Abra la tapa del compartimento de la pila (consulte la siguiente ilustración) y extraiga la pila. Luego, coloque la nueva pila y vuelva a colocar la tapa.

### ¡ATENCIÓN!

Elimine las baterías usadas debidamente, ya que son peligrosas y se deben depositar en su correspondiente contenedor de recogida.

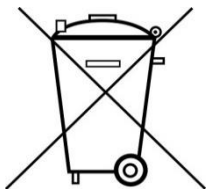


Indicador de carga de la pila baja

## Notificación legal sobre Regulaciones de Baterías

El suministro de muchos dispositivos incluye pilas que sirven, por ejemplo, para manejar el mando a distancia. Podría haber baterías o acumuladores integrados en el dispositivo. En relación con la venta de estas baterías o acumuladores, estamos obligados de acuerdo con las Regulaciones sobre Baterías a notificar a nuestros clientes lo siguiente:

Deposite las pilas usadas en un punto establecido para ello o llévelas a un comercio sin coste alguno. Está totalmente prohibido tirarlas a la basura doméstica de acuerdo con las Regulaciones sobre Baterías. Usted puede devolvernos las pilas que les proporcionamos a la dirección que aparece al final de este manual o por correo con el franqueo adecuado.



Las pilas que contengan sustancias dañinas están marcadas con el símbolo de un cubo de basura tachado, similar al de la ilustración de la izquierda. Bajo el símbolo del cubo de basura está el símbolo químico de la sustancia dañina, ej., "Cd" (cadmio), "Pb" (plomo) y "Hg" (mercurio).

Puede obtener información adicional de las Regulaciones sobre Baterías en Bundesministerium für Umwelt, Naturschutz und Reaktorsicherheit (*Federal Ministry of Environment, Nature Conservation and Reactor Safety*).

### Nota:

Si el medidor no funciona de forma apropiada, compruebe el fusible y la pila para asegurarse de que están aún bien y correctamente insertados.

## **8. Instrucciones de funcionamiento**

Los termómetros de infrarrojos miden la temperatura de la superficie de los objetos. El sensor óptico específico del dispositivo refleja y transmite energía, que el receptor recoge y centra en un detector. El dispositivo traduce electrónicamente la información a una lectura de temperatura, la cual se muestra en pantalla. En dispositivos con láser, éste se usa una mejor detección del objetivo.

### **8.1 Registro de datos**

#### **1. Almacenamiento**

Su termómetro tiene la capacidad de almacenar hasta 20 mediciones. La temperatura de infrarrojos y la temperatura de escala (°C o °F) también se almacenan.

#### **2. Infrarrojos**

Para almacenar una lectura de infrarrojos, presione el gatillo. Mientras presiona el gatillo, pulse la tecla MODE hasta que aparezca "LOG" en la esquina inferior izquierda de la pantalla, se mostrará un número de registro de ubicación. Si no hay ninguna temperatura almacenada en la ubicación LOG mostrada, aparecerán 4 guiones en la esquina inferior derecha. Apunte el dispositivo al área objeto a registrar y pulse la tecla láser/retroiluminación. La temperatura registrada aparecerá en la esquina inferior derecha. Para seleccionar otra ubicación de registro, use los cursores del dispositivo.

### 3. Consulta de datos almacenados

Para consultar los datos almacenados una vez apagado el dispositivo, pulse la tecla MODE hasta que aparezca "LOG" en la esquina inferior izquierda. Un número de ubicación del registro se mostrará bajo el indicador LOG y la temperatura almacenada para esa ubicación aparecerá en pantalla. Para ir a otra ubicación del registro, use los cursores ▲ y ▼.

### 4. Función LOG Clear

La función "LOG Clear" le permite eliminar rápidamente todos los datos registrados. Esta función se puede usar solamente cuando el dispositivo esté en el modo LOG. Se puede llevar a cabo cuando el usuario tiene cualquier número de ubicaciones de registro almacenadas.

Solamente debe usar esta función si quiere eliminar todos los registros que están almacenados en la memoria de su dispositivo. La opción "LOG Clear" funciona de la manera siguiente:

- a. Mientras está en el modo LOG, presione el gatillo y, luego, pulse el cursor ▼ hasta que llegue a la ubicación "0" del registro.

**Nota:** Esto solo se puede hacer cuando el gatillo está pulsado. No es posible acceder a la ubicación "0" del registro usando el cursor ▲.

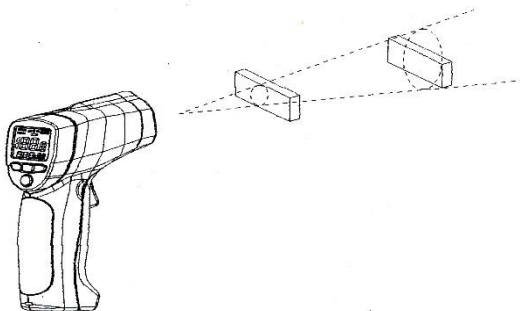
- b. Cuando la ubicación "0" del registro se muestre en la pantalla, pulse la tecla láser/retroiluminación. Una señal acústica sonará y la ubicación del registro cambiará de forma automática a "1", lo que significa que todos los datos se han eliminado.

## **8.2 Campo de visión**

Asegúrese de que el objetivo es mayor que el diámetro del láser del dispositivo. Contra más pequeño sea el objetivo, más cerca debe estar. Si la precisión no se cumple, asegúrese de que el objetivo es, al menos, dos veces mayor que el tamaño del diámetro del láser.

## **8.3 Distancia & Diámetro del láser**

Conforme la distancia ( $D$ ) desde el objeto aumenta, el diámetro del láser ( $S$ ) del área medida por el dispositivo se hace mayor. Consulte la ilustración siguiente:



## **8.4 Ubicación del punto caliente**

Para encontrar un punto caliente dirija el termómetro fuera del área de interés. Luego, haga un escaneo con un movimiento de arriba a abajo hasta que localice un punto caliente.

### **Consideraciones:**

1. No se recomienda para mediciones en superficie de metal brillante o pulida (acero inoxidable, aluminio, etc.). Consulte emisividad.
2. El dispositivo no puede medir a través de superficies transparentes como, por ejemplo, el cristal. Sin embargo, sí medirá la temperatura del cristal en su lugar.
3. Vapor, polvo, humo, etc., pueden impedir mediciones precisas, ya que obstruyen la óptica del dispositivo.

## **8.5 Medición de la emisividad**

Encienda el dispositivo, pulse la tecla MODE para seleccionar la función EMS y mantenga pulsada la tecla láser/retroiluminación hasta que el indicador "EMS" parpadea en la parte izquierda de la pantalla.

En la parte superior del área de la pantalla aparece " $\epsilon =$ ". La parte central de la pantalla muestra la temperatura del infrarrojo y la temperatura tipo K se localiza en la parte inferior de la pantalla.



Coloque la sonda tipo K en la superficie a medir y compruebe la temperatura del mismo punto con la ayuda de la medición de infrarrojos. Si ambos valores son estables, pulse el cursor ARRIBA para confirmar.

El factor de emisividad del objeto aparecerá en la parte superior de la pantalla.

Pulse la tecla MODE para volver al modo normal de medición.

**Nota:**

1. Si el valor IR no coincide con el valor de medición TK o si el valor de medición de infrarrojos y TK se han medido en varios puntos, determinará si hay un factor de emisividad incorrecto o no.
2. La temperatura del objeto de medición debe estar por encima de la temperatura ambiente. Normalmente, una temperatura de 100 °C es adecuada para medir un factor de emisividad con una alta precisión.  
Si la diferencia entre el valor de infrarrojos (en la parte media de la pantalla) y el valor de medición TK (en la parte inferior de la pantalla) es demasiado grande tras la medición del factor de emisividad, el factor de emisividad medido no será preciso. En este caso, la medición de la emisividad debe repetirse.

Una vez obtenida la emisividad, si la diferencia entre el valor IR (en la parte media de la pantalla) y el valor TK (en la parte inferior de la pantalla) es demasiado grande, la emisividad obtenida es incorrecta. Será necesario obtener una nueva emisividad.

## **8.5 Valores de emisividad**

<b>Material</b>	<b>Condición</b>	<b>Rango de temperatura</b>	<b>Factor de emisividad (<math>\epsilon</math>)</b>
Aluminio	Pulido	50°C ... 100°C	0.04 ... 0.06
	Superficie en bruto	20°C ... 50°C	0.06 ... 0.07
	Oxidado	50°C ... 500°C	0.2 ... 0.3
	Óxido de aluminio, polvo de aluminio	Temperatura normal	0.16
Latón	Mate	20°C ... 350°C	0.22
	Oxidado en 600°C	200°C ... 600°C	0.59 ... 0.61
	Pulido	200°C	0.03
	Forjado con lija	20°C	0.2
Bronce	Pulido	50°C	0.1
	Poroso y en bruto	50°C ... 150°C	0.55
Cromo	Pulido	50°C	0.1
		500°C ... 1000°C	0.28 ... 0.38
Cobre	Pulido	20°C	0.07
	Pulido electrolítico	80°C	0.018
	Polvo electrolítico	Temperatura normal	0.76
	Fundido	1100°C ... 1300°C	0.13 ... 0.15
	Oxidado	50°C	0.6 ... 0.7
	Oxidado y negro	5°C	0.88

<b>Material</b>	<b>Condición</b>	<b>Rango de temperatura</b>	<b>Factor de emisividad (<math>\epsilon</math>)</b>
Hierro	Óxido rojo	20°C	0.61 ... 0.85
	Pulido electrolítico	175°C ... 225°C	0.05 ... 0.06
	Forjado con lija	20°C	0.24
	Oxidado	100°C 125°C ... 525°C	0.74 0.78 ... 0.82
	Laminado en caliente	20°C	0.77
	Laminado en caliente	130°C	0.6
Barniz	Baquelita	80°C	0.93
	Negro, mate	40°C ... 100°C	0.96 ... 0.98
	Negro, brillo intensos, rociado sobre hierro	20°C	0.87
	Resistente al calor	100°C	0.92
	Blanco	40°C ... 100°C	0.80 ... 0.95
Luz negra	-	20°C ... 400°C	0.95 ... 0.97
	Aplicación en superficies sólidas	50°C ... 1000°C	0.96
	Con vaso de agua	20°C ... 200°C	0.96
Papel	Negro	Temperatura normal	0.90
	Negro, mate	ídem	0.94
	Verde	ídem	0.85
	Rojo	ídem	0.76
	Blanco	20°C	0.7 ... 0.9
	Amarillo	Temperatura normal	0.72

<b>Material</b>	<b>Condición</b>	<b>Rango de temperatura</b>	<b>Factor de emisividad (<math>\epsilon</math>)</b>
Cristal	-	20°C ... 100°C 250°C ... 1000°C 1100°C ... 1500°C	0.94 ... 0.91 0.87 ... 0.72 0.7 ... 0.67
	Mate	20°C	0.96
Yeso	-	20°C	0.8 ... 0.9
Hielo	Cubierto de escarcha	0°C	0.98
	Liso	0°C	0.97
Cal	-	Temperatura normal	0.3 ... 0.4
Mármol	Pulido grisáceo	20°C	0.93
Luz tenue	Capa gruesa	Temperatura normal	0.72
Porcelana	Vidriada	20°C	0.92
	Blanca, brillante	Temperatura normal	0.7 ... 0.75
Goma	Dura	20°C	0.95
	Suave, gris áspero	20°C	0.86
Arena	-	Temperatura normal	0.6
Laca	Negra, mate	75°C ... 150°C	0.91
	Negra, brillante, aplicada a aleación de estaño	20°C	0.82
Plomo	Gris, oxidado	20°C	0.28
	Oxidado en 200°C	200°C	0.63
	Rojo, polvo	100°C	0.93
	Sulfato de plomo, Polvo	Temperatura normal	0.13 ... 0.22

<b>Material</b>	<b>Condición</b>	<b>Rango de temperatura</b>	<b>Factor de emisividad (<math>\epsilon</math>)</b>
Mercurio	Puro	0°C ... 100°C	0.09 ... 0.12
Molibdeno	-	600°C ... 1000°C	0.08 ... 0.13
	Cable calefactor	700°C ... 2500°C	0.10 ... 0.30
Cromo	Cable, puro	50°C 500°C ... 1000°C	0.65 0.71 ... 0.79
	Cable, oxidado	50°C ... 500°C	0.95 ... 0.98
Níquel	Absolutamente puero, pulido	100°C 200°C ... 400°C	0.045 0.07 ... 0.09
	Oxidado en 600°C	200°C ... 600°C	0.37 ... 0.48
	Cable	200°C ... 1000°C	0.1 ... 0.2
	Níquel oxidado	500°C ... 650°C 1000°C ... 1250°C	0.52 ... 0.59 0.75 ... 0.86
Platino	-	1000°C ... 1500°C	0.14 ... 0.18
	Puro, pulido	200°C ... 600°C	0.05 ... 0.10
	Franjas	900°C ... 1100°C	0.12 ... 0.17
	Cable	50°C ... 200°C	0.06 ... 0.07
		500°C ... 1000°C	0.10 ... 0.16
Plata	Pura, pulida	200°C ... 600°C	0.02 ... 0.03

<b>Material</b>	<b>Condición</b>	<b>Rango de temperatura</b>	<b>Factor de emisividad (<math>\epsilon</math>)</b>
Acero	Aleación (8% níquel, 18% cromo)	500°C	0.35
	Galvanizado	20°C	0.28
	Oxidado	200°C ... 600°C	0.80
	Fuertemente oxidado	50°C 500°C	0.88 0.98
	Recientemente laminado	20°C	0.24
	Áspero, superficie plana	50°C	0.95 ... 0.98
	Oxidado, rojo	20°C	0.69
	Chapa	950°C ... 1100°C	0.55 ... 0.61
	Chapa, recubierto de níquel	20°C	0.11
	Chapa, pulido	750°C ... 1050°C	0.52 ... 0.56
	Chapa, laminado	50°C	0.56
	Inoxidable, laminado	700°C	0.45
	Inoxidable, arenado	700°C	0.70
Hierro fundido	Vertido	50°C	0.81
		1000°C	0.95
	Líquido	1300°C	0.28
	Oxidado en 600°C	200°C ... 600°C	0.64 ... 0.78
Estaño	Pulido	200°C	0.21
		20°C ... 50°C	0.04 ... 0.06
Titanio	Oxidado en 540°C	200°C	0.40
		500°C	0.50
		1000°C	0.60
	Pulido	200°C	0.15
		500°C 1000°C	0.20 0.36

<b>Material</b>	<b>Condición</b>	<b>Rango de temperatura</b>	<b>Factor de emisividad (<math>\epsilon</math>)</b>
Wolframio	-	200°C 600°C ... 1000°C	0.05 0.1 ... 0.16
	Cable calefactor	3300°C	0.39
Zinc	Oxidado en 400°C	400°C	0.11
	Superficie oxidada	1000°C ... 1200°C	0.50 ... 0.60
	Pulida	200°C ... 300°C	0.04 ... 0.05
	Chapa	50°C	0.20
Circonio	Óxido de circonio, polvo	Temperatura normal	0.16 ... 0.20
	Silicato de circonio, polvo	Temperatura normal	0.36 ... 0.42
Asbesto	Tabla	20°C	0.96
	Papel	40°C ... 400°C	0.93 ... 0.95
	Polvo	Temperatura normal	0.40 ... 0.60
	Teja	20°C	0.96
Tela	Condición	Rango de temperatura	Factor de emisividad ( $\epsilon$ )
Carbón	Cable calefactor	1000°C ... 1400°C	0.53
	Limpio (0.9% ceniza)	100°C ... 600°C	0.81 ... 0.79
Cemento	-	Temperatura normal	0.54
Carbón vegetal	Polvo	Temperatura normal	0.96
Arcilla	Arcilla cocida	70°C	0.91
Tejido (tela)	Negro	20°C	0.98

<b>Material</b>	<b>Condición</b>	<b>Rango de temperatura</b>	<b>Factor de emisividad (<math>\epsilon</math>)</b>
Vulcanita	-	Temperatura normal	0.89
Grasa	Gruesa	80°C	0.85
Silicio	Polvo granulado	Temperatura normal	0.48
	Silicio, polvo	Temperatura normal	0.30
Escoria	Horno	0°C ... 100°C 200°C ... 1200°C	0.97 ... 0.93 0.89 ... 0.70
Nieve	-	-	0.80
Estuco	Áspero, quemado	10°C ... 90°C	0.91
Betún	Papel resistente al agua	20°C	0.91 ... 0.93
Agua	Capa sobre superficie de metal	0°C ... 100°C	0.95 ... 0.98
Ladrillo	Chamota	20°C	0.85
		1000°C	0.75
		1200°C	0.59
	Resistente al fuego	1000°C	0.46
	Resistente al fuego, alta perforación	500°C ... 1000°C	0.80 ... 0.90
Resistente al fuego, baja perforación	500°C ... 1000°C	0.65 ... 0.75	
Silicio (95% SiO <sub>2</sub> )	1230°C	0.66	



*Todos los derechos, incluidos los de traducción, reimpresión y copia total o parcial de este manual están reservados.*

*La reproducción de cualquier tipo (fotocopia, microfilm u otras) solo mediante autorización escrita del editor.*



*Este manual contempla los últimos conocimientos técnicos. Cambios técnicos en interés del progreso reservados.*

*Declaramos que las unidades vienen calibradas de fábrica de acuerdo con las características y en conformidad con las especificaciones técnicas.*

*Recomendamos calibrar la unidad de nuevo pasado 1 año.*

**PeakTech® 01/2016 VK/Pt.**

PeakTech Prüf- und Messtechnik GmbH – Gerstenstieg 4 –  
DE-22926 Ahrensburg / Germany

 +49-(0) 4102-42343/44  +49-(0) 4102-434 16

 [info@peaktech.de](mailto:info@peaktech.de)  [www.peaktech.de](http://www.peaktech.de)